



www.amateaudio.com

User's manual

Manual de usuario

SP-6N

Wall-mount bracket for N6P, S6P, S6LP, S6, S6L, S26P, S26 and G7
Soporte colgado para pared para N6P, S6P, S6LP, S6, S6L, S26P, S26 y G7

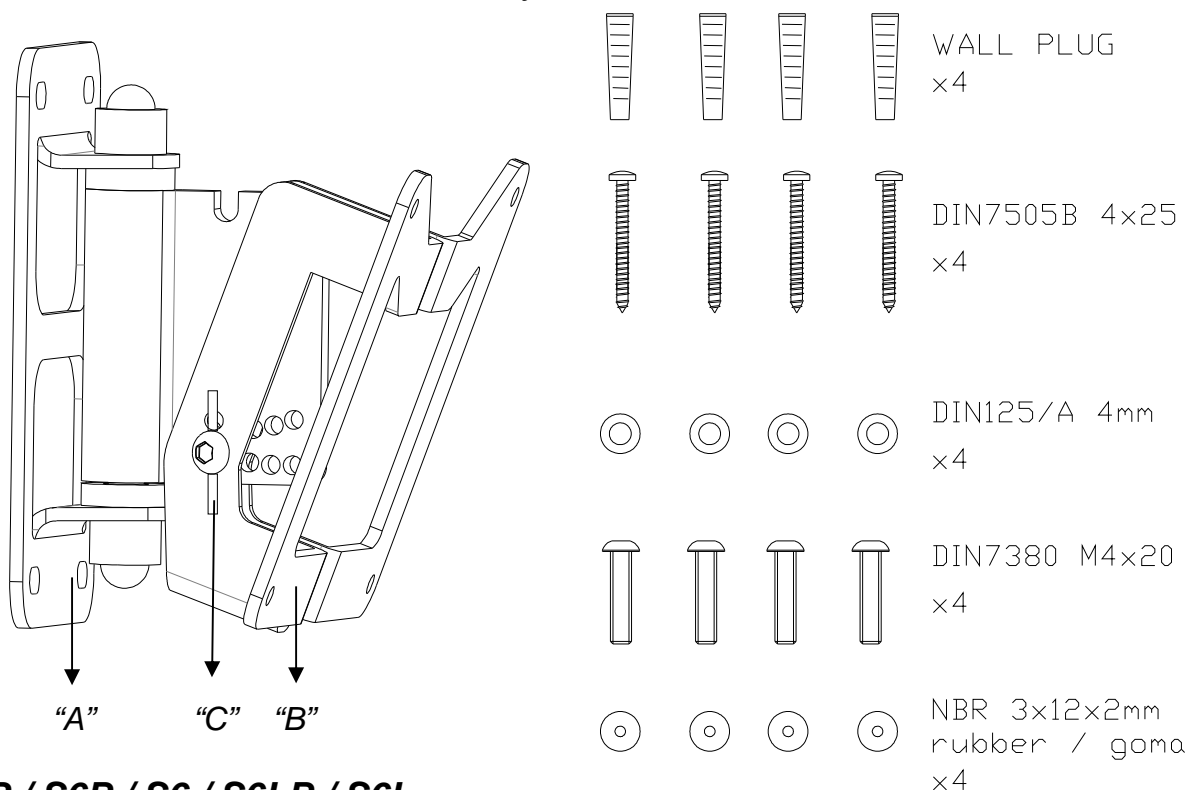
January 2024

Amate Audio S.L.

EXPORT & CUSTOMER SERVICE
Perpinyà, 25 · Polígon Industrial Nord
08226 Terrassa · Barcelona – SPAIN
T. +34 93 735 65 65
export@amateaudio.com

R&D, FACTORY AND MANAGEMENT
Violinista Vellsolà, 18
08222 Terrassa · Barcelona – SPAIN
T. +34 93 736 23 90
info@amateaudio.com

- The SP-6N is an optional accessory for wall mounting (vertical orientation) of the N6P, S6P, S6, S6LP, S6L, S26, S26P and G7.
- ~ *El SP-6N es un accesorio opcional para el colgado en pared (vertical) de la N6P, S6P, S6, S6LP, S6L, S26, S26P y de la G7.*



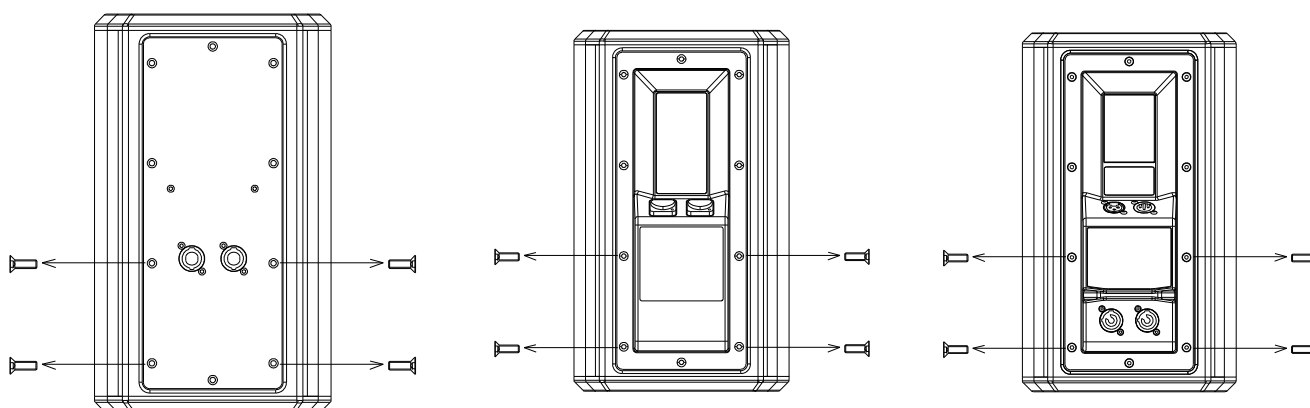
N6P / S6P / S6 / S6LP / S6L

- Remove the four screws placed on the back plate.
- ~ *Quitar los cuatro tornillos del panel trasero*

N6P

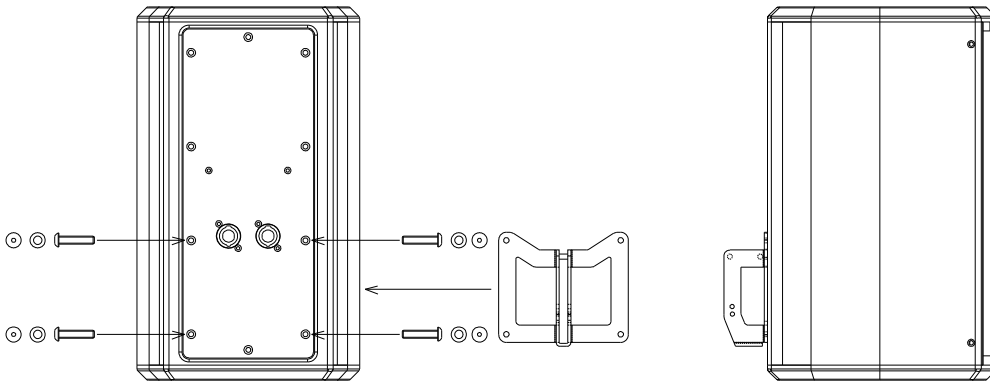
S6P / S6LP

S6 / S6L

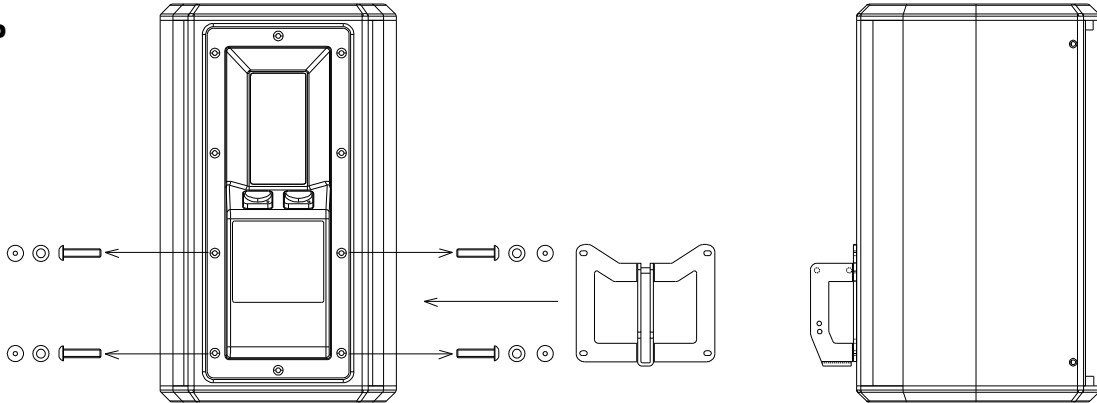


- Fix the part “B” of the SP-6N bracket using the four DIN7380 M4x20 screws (“D”), the four 4mm washers (“E”) and the four rubber washers (3x12x2mm) (“F”) that you will find in the kit.
- ~ *Fijar la parte “B” del soporte SP-6N a la caja de madera mediante los cuatro tornillos DIN7380 M4x20 (“D”), las cuatro arandelas de 4mm (“E”) y las cuatro arandelas de goma (3x12x2mm) (“F”) suministradas en el “kit”.*

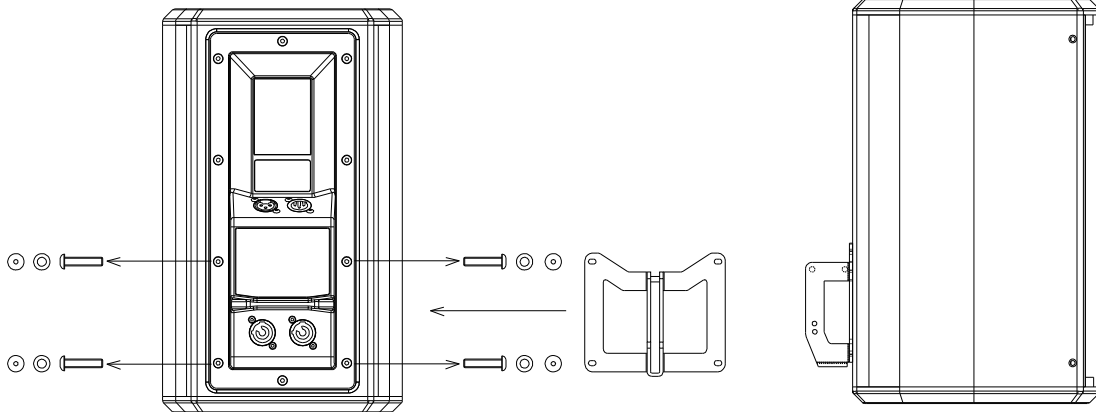
N6P



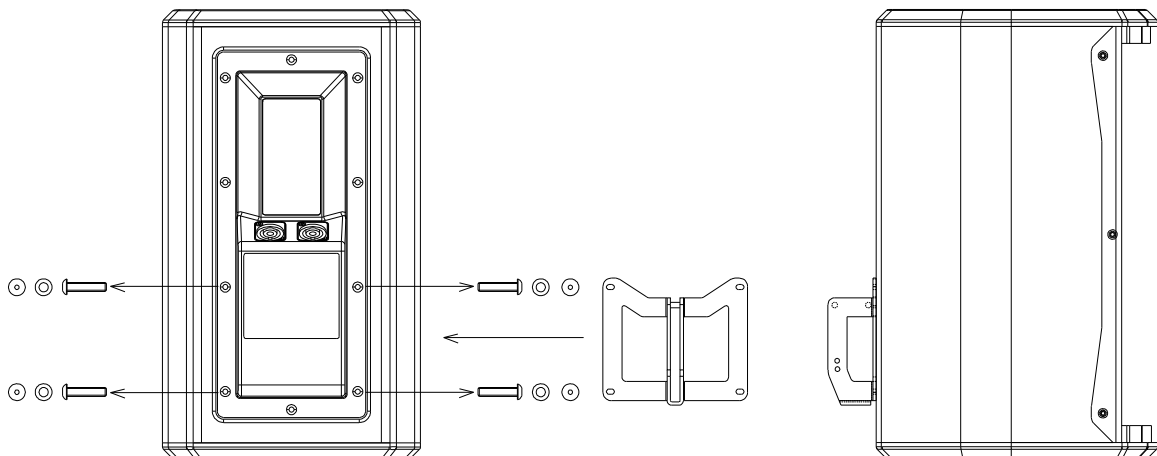
S6P



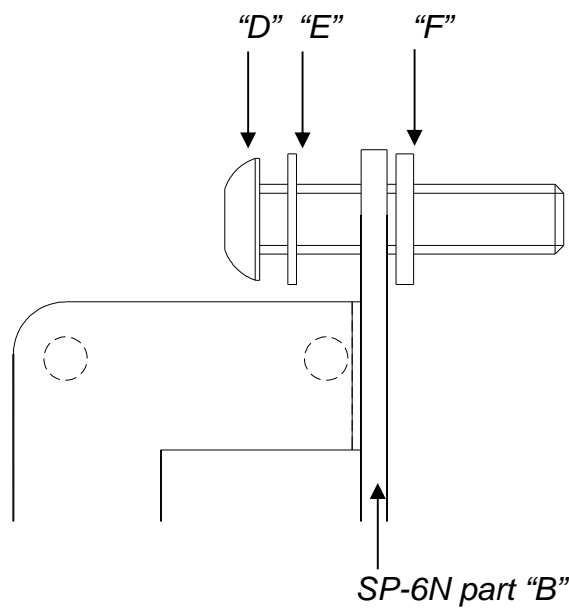
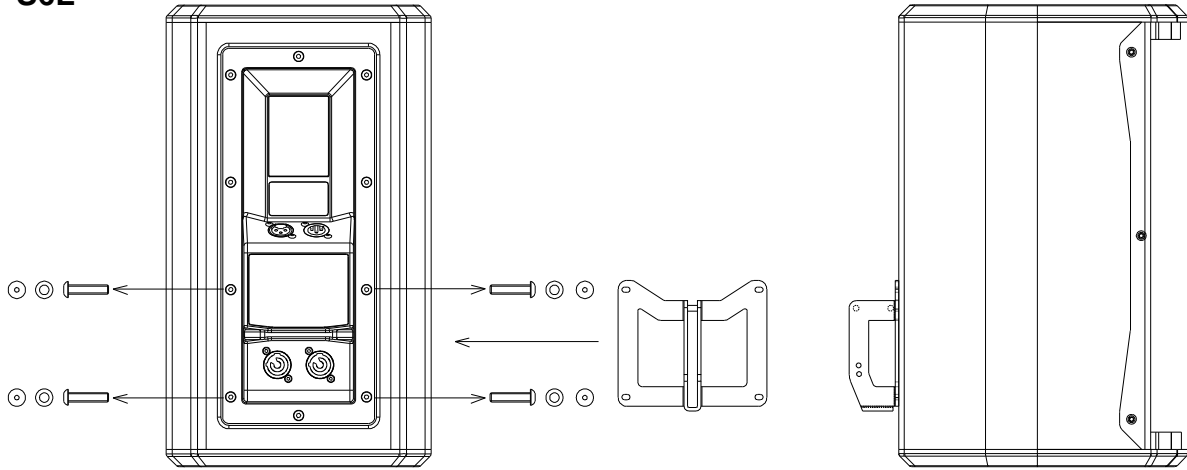
S6



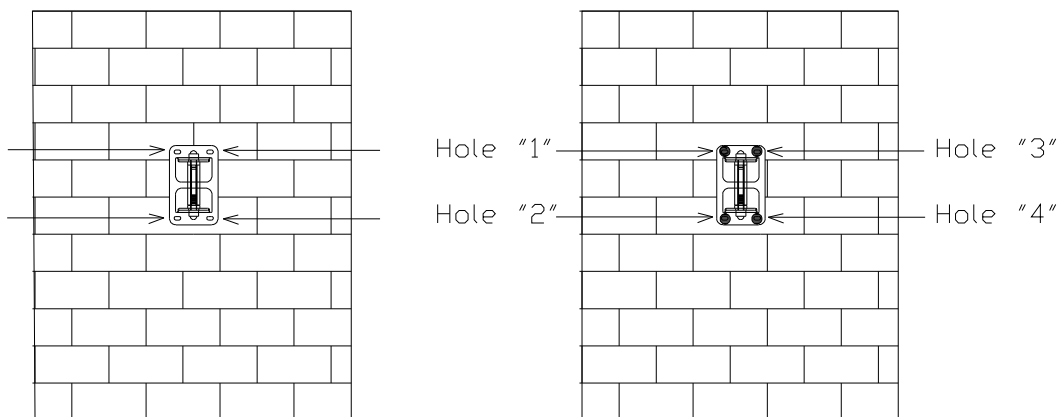
S6LP



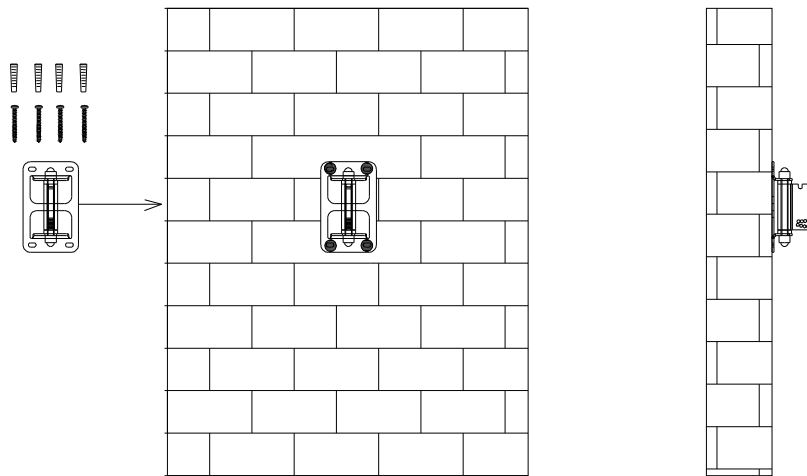
S6L



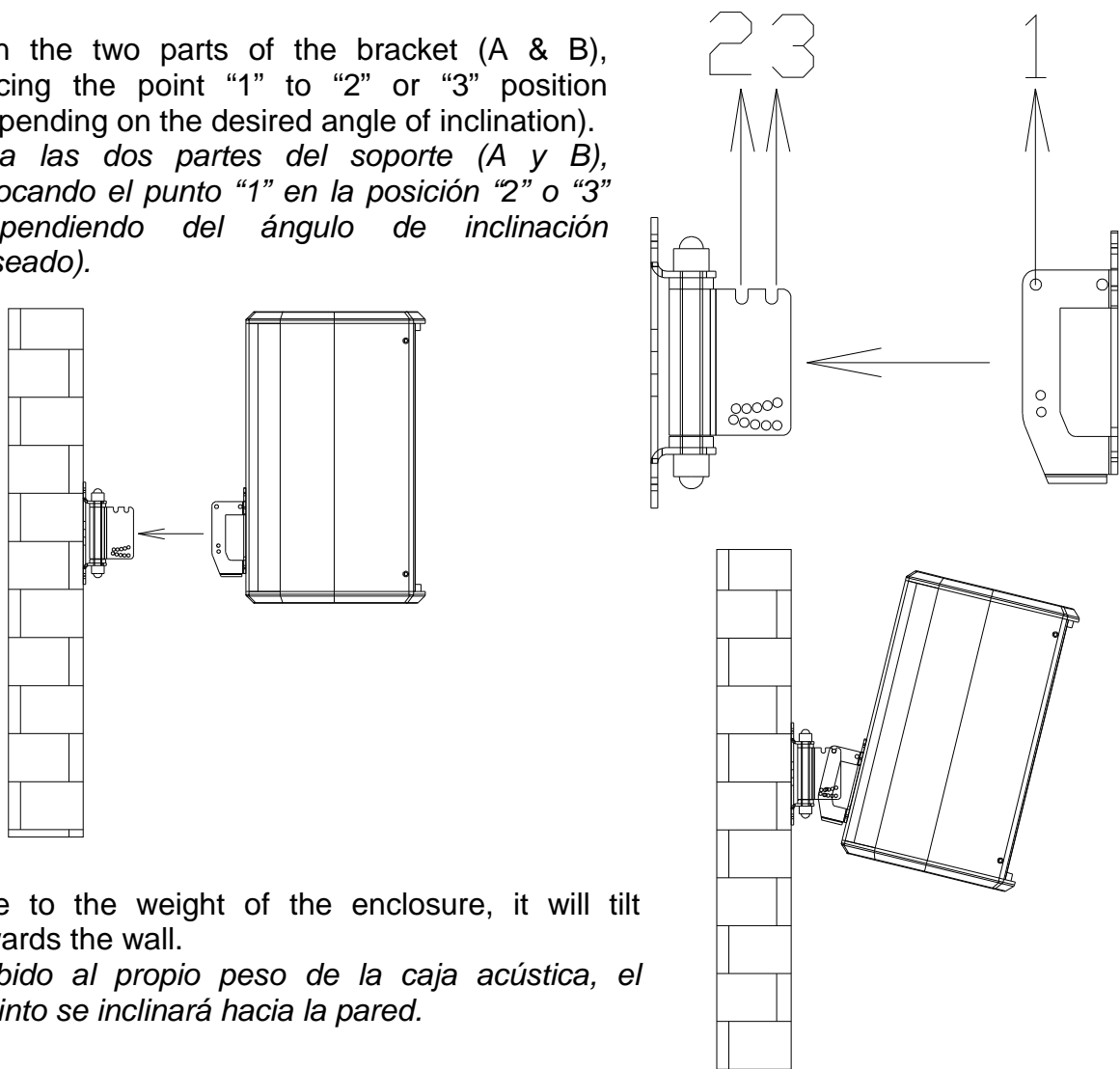
- Place the SP-6N bracket (part "A") in front of the mounting surface, so you can mark the locations of the four mounting holes.
- ~ *Sitúe la parte "A" del soporte SP-6N cerca de la pared donde vaya a colgar la caja y marque la localización de los cuatro puntos de soporte.*



- Drill some corresponding pilot holes on the wall and fix the bracket using the wall plugs and the four DIN7505B 4x25 screws that you will find in the kit.
- ~ *Realice los taladros en la pared y cuelgue el soporte con tornillería adecuada y de alta resistencia (tacos y tornillos DIN7505B 4x25 suministrados en el "kit").*



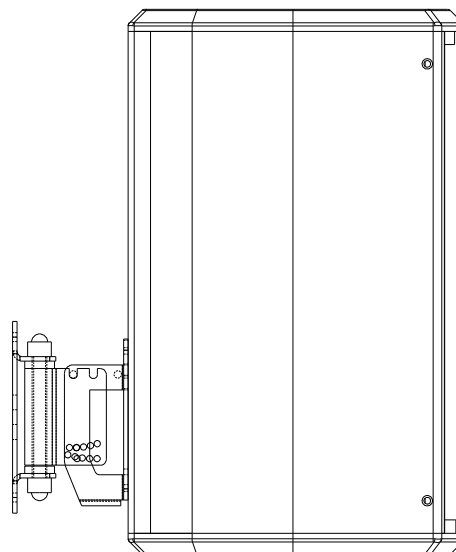
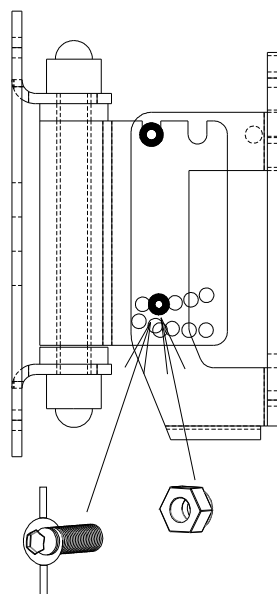
- Join the two parts of the bracket (A & B), placing the point "1" to "2" or "3" position (depending on the desired angle of inclination).
- ~ *Una las dos partes del soporte (A y B), colocando el punto "1" en la posición "2" o "3" (dependiendo del ángulo de inclinación deseado).*



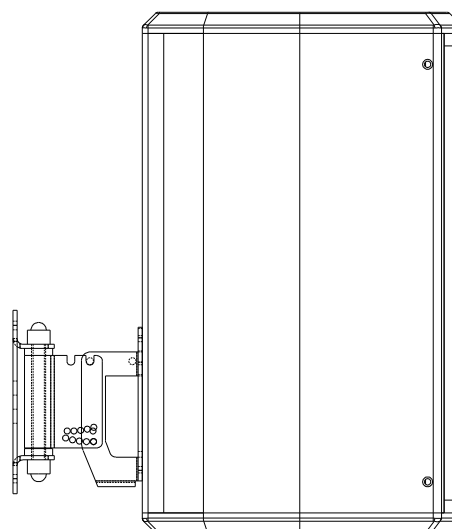
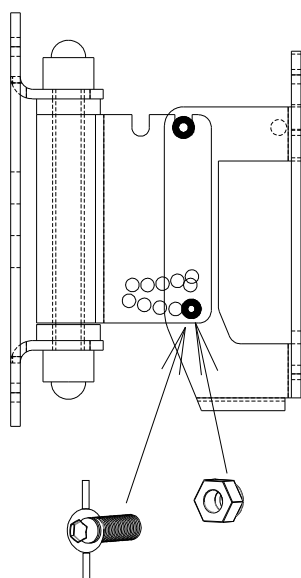
- Due to the weight of the enclosure, it will tilt towards the wall.
- ~ *Debido al propio peso de la caja acústica, el recinto se inclinará hacia la pared.*

- Choose the desired inclination and block the position with the locking screw (“C”) and the self-locking nut.
- ~ *Dar la inclinación necesaria y bloquear la posición con el tornillo de seguridad (“C”) y la tuerca autoblocante.*

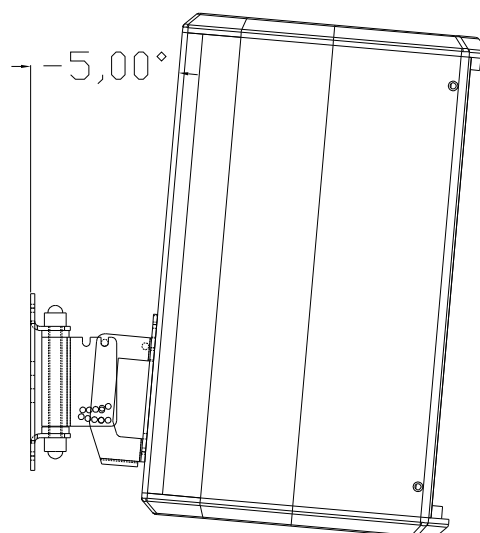
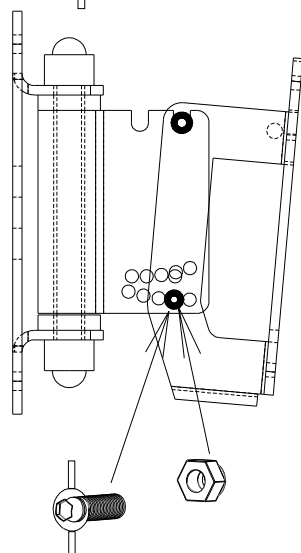
0°



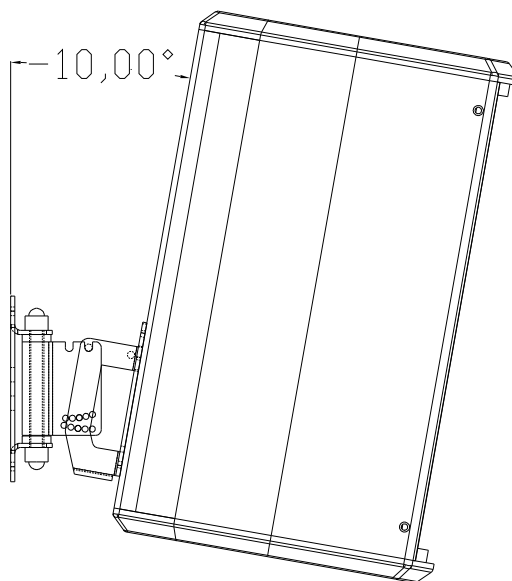
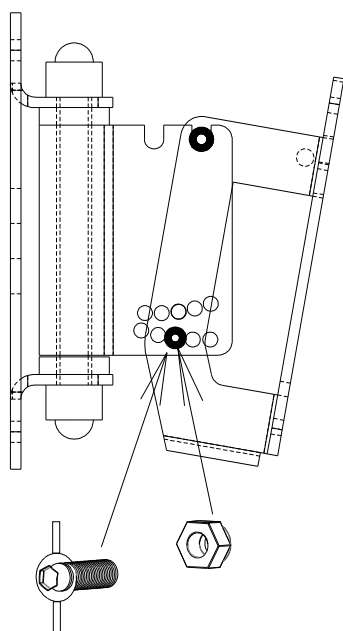
0°



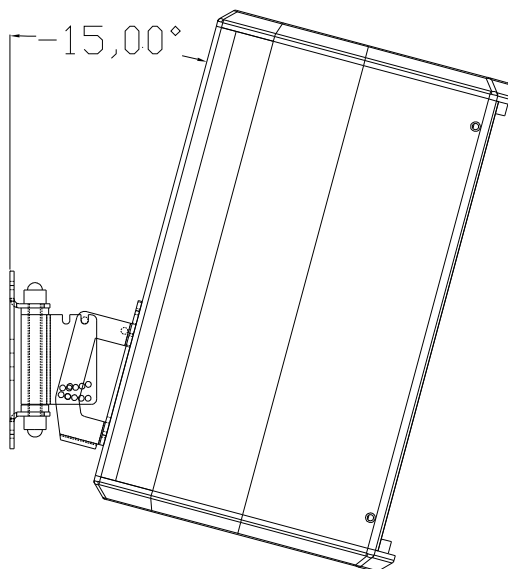
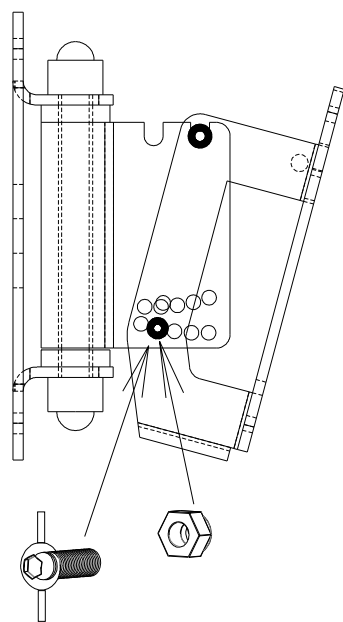
-5°



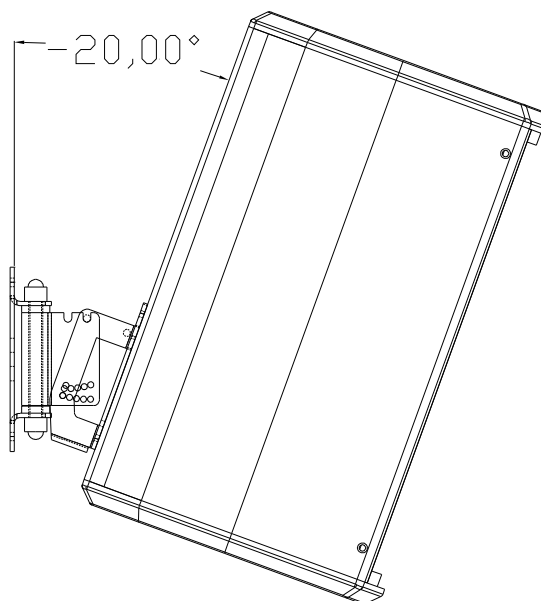
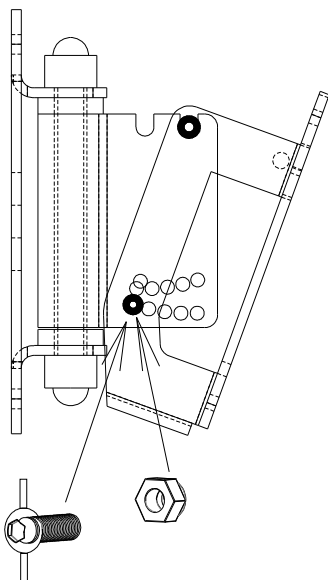
-10°



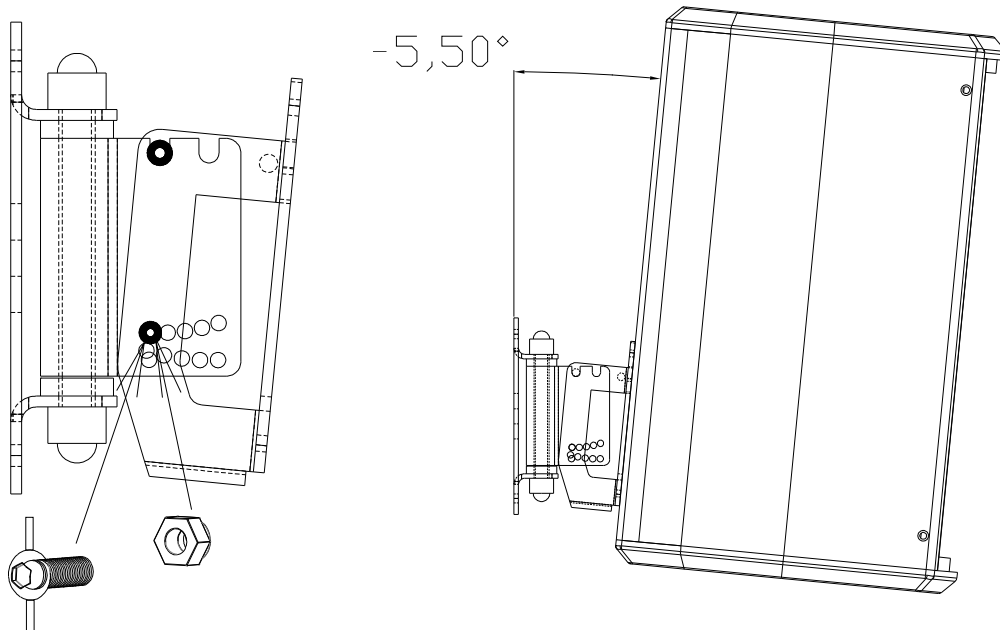
-15°



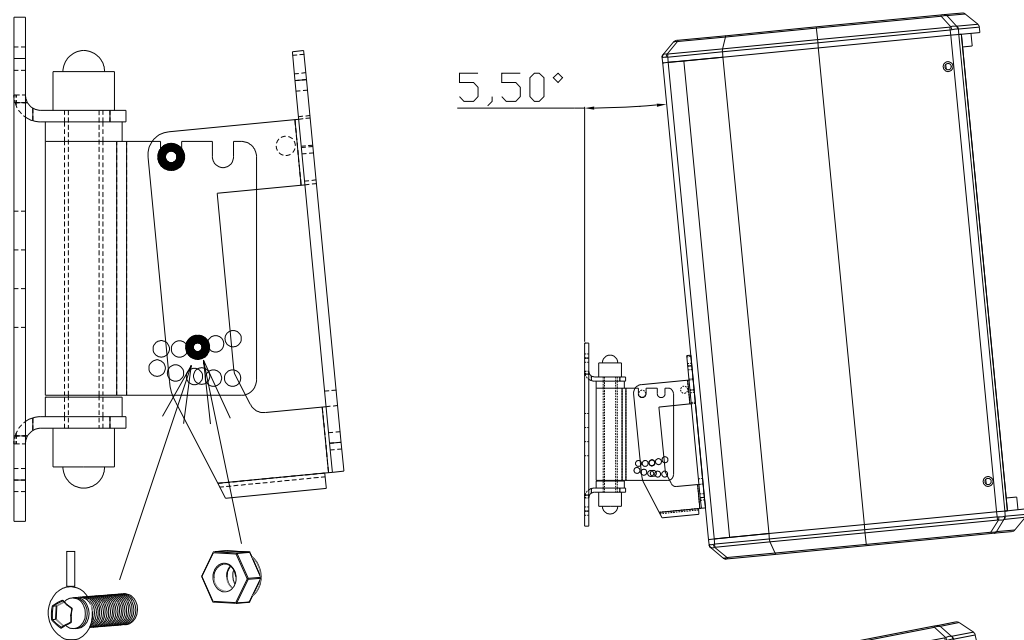
-20°



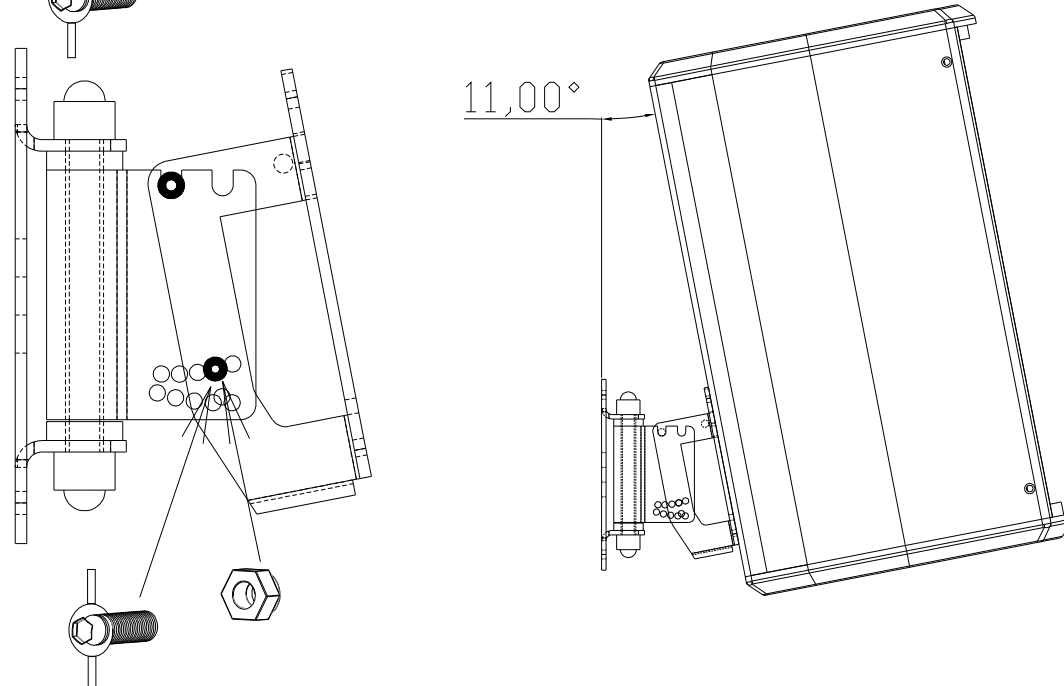
-5.5°

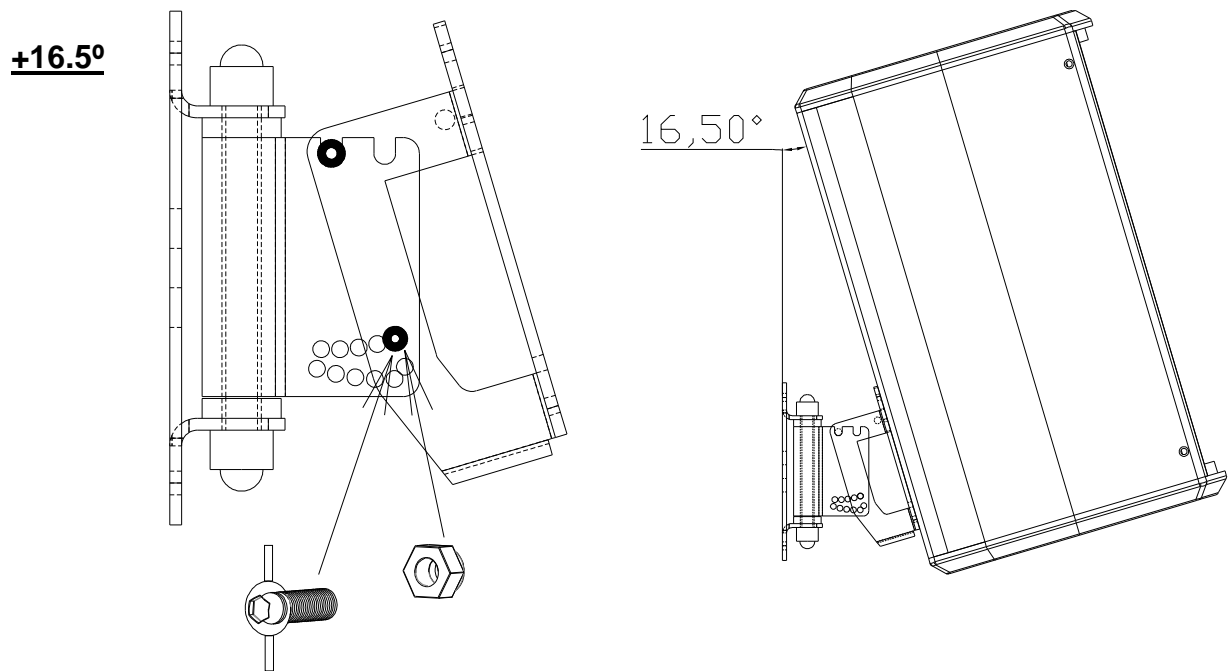


+5.5°

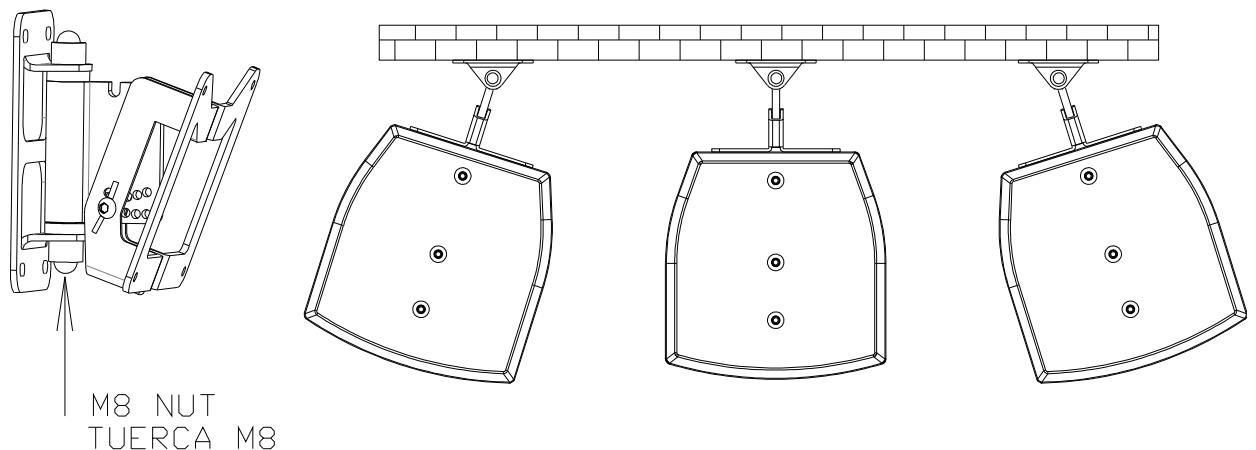


+11°



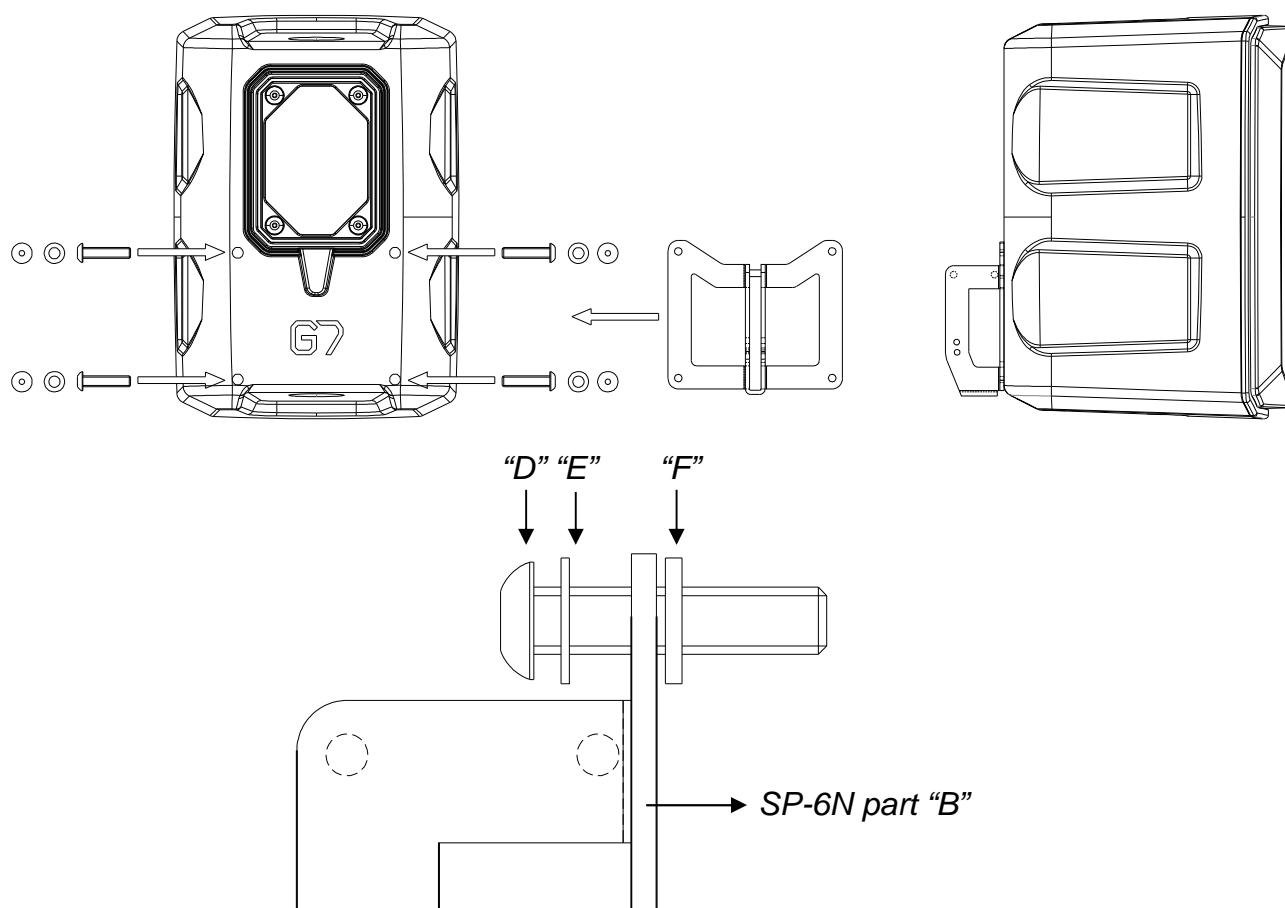


- Choose the desired horizontal inclination using the bottom M8 nut located in part “A” of the SP-6N bracket (unlock, choose angle, block again).
- ~ *Puede dar inclinación en el plano horizontal a través de la tuerca inferior de M8 situada en la parte “A” del soporte SP-6N (aflojar, escoger ángulo y volver a bloquear).*

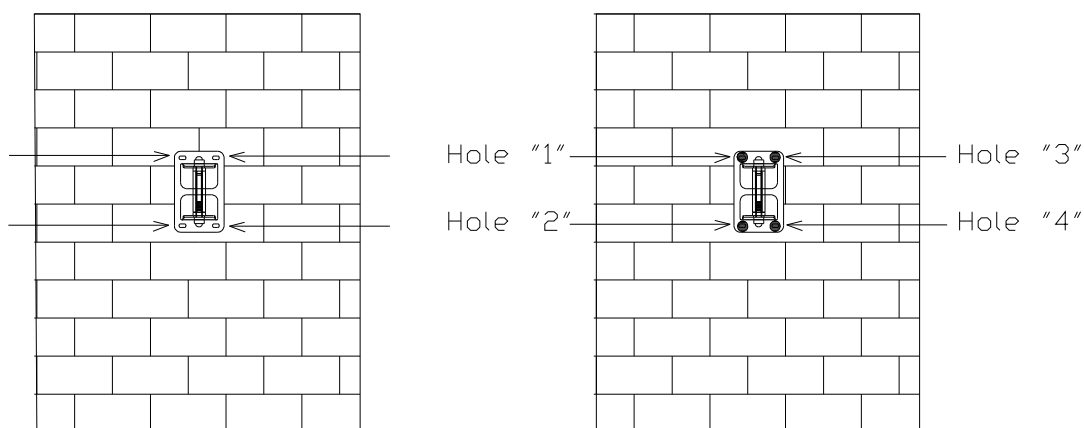


G7

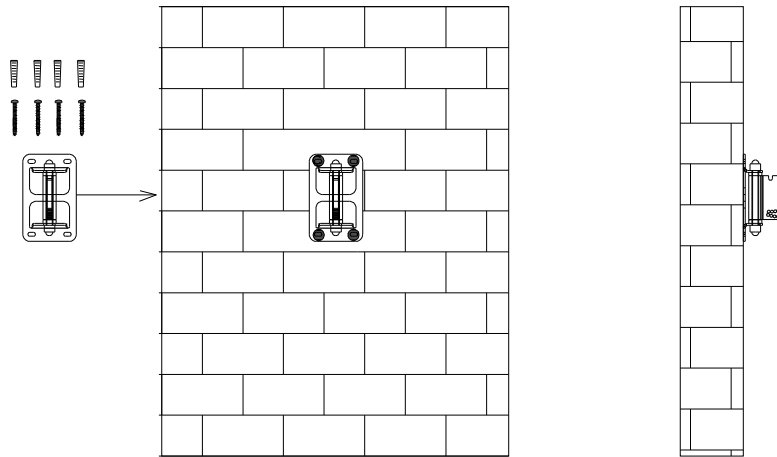
- Fix the part “B” of the SP-6N bracket using the four DIN7380 M4x20 screws (“D”), the four 4mm washers (“E”) and the four rubber washers (3x12x2mm) (“F”) that you will find in the kit.
- ~ *Fijar la parte “B” del soporte SP-6N a la caja mediante los cuatro tornillos DIN7380 M4x20 (“D”), las cuatro arandelas de 4mm (“E”) y las cuatro arandelas de goma (3x12x2mm) (“F”) suministradas en el “kit”.*



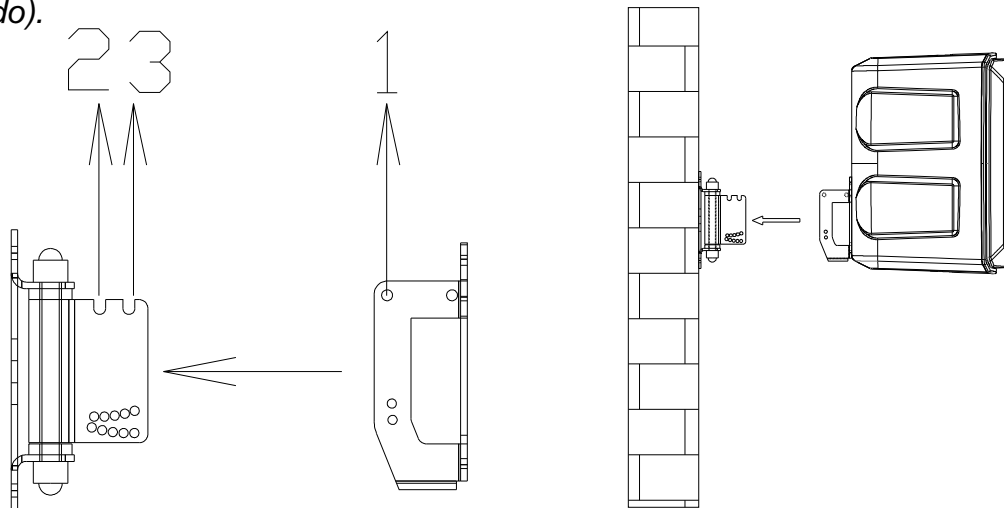
- Place the SP-6N bracket (part "A") in front of the mounting surface, so you can mark the locations of the four mounting holes.
- ~ *Sítúe la parte "A" del soporte SP-6N cerca de la pared donde vaya a colgar la caja y marque la localización de los cuatro puntos de soporte.*



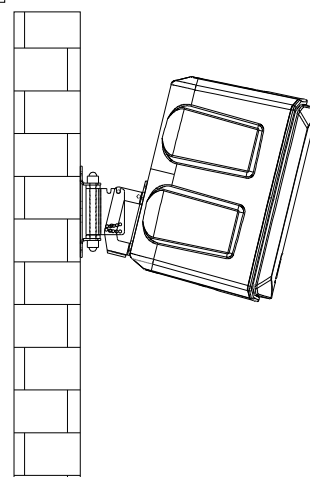
- Drill some corresponding pilot holes on the wall and fix the bracket using the wall plugs and the four DIN7505B 4x25 screws that you will find in the kit.
- ~ *Realice los taladros en la pared y cuelgue el soporte con tornillería adecuada y de alta resistencia (tacos y tornillos DIN7505B 4x25 suministrados en el "kit").*



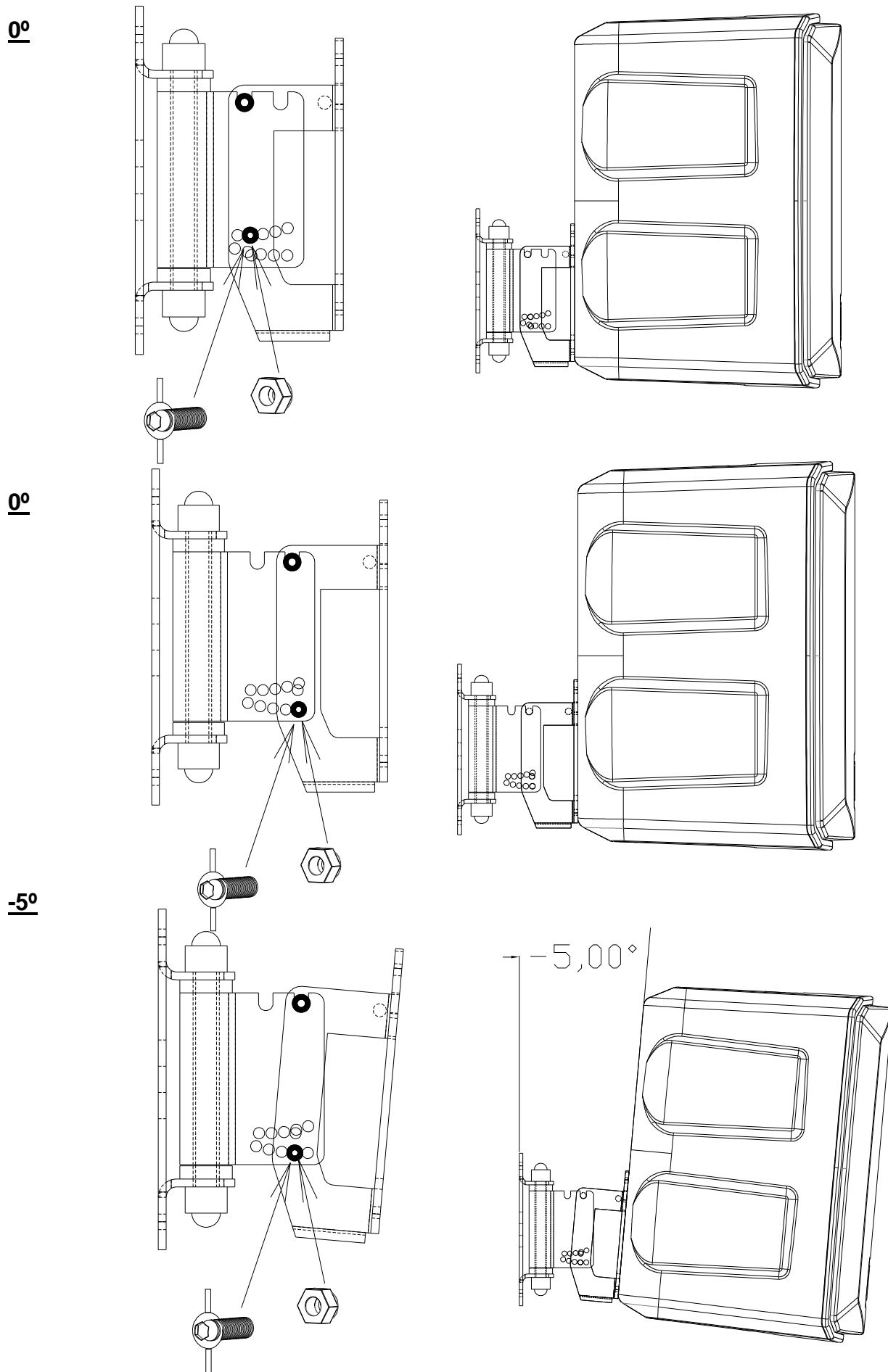
- Join the two parts of the bracket (A & B), placing the point “1” to “2” or “3” position (depending on the desired angle of inclination).
- ~ *Una las dos partes del soporte (A y B), colocando el punto “1” en la posición “2” o “3” (dependiendo del ángulo de inclinación deseado).*



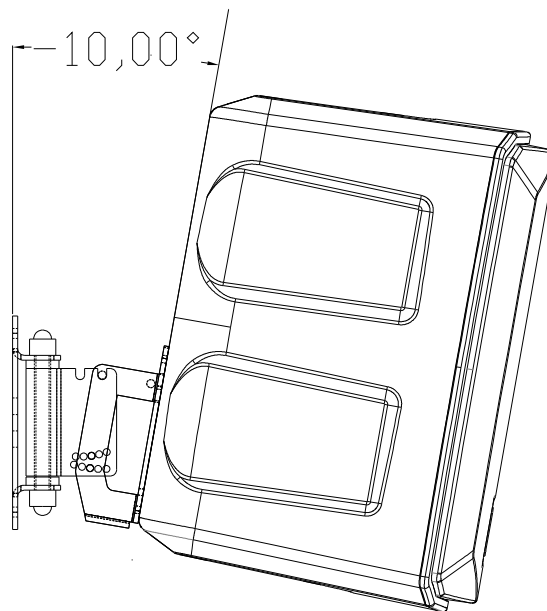
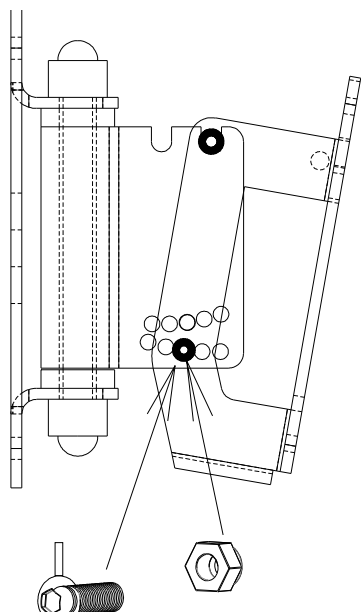
- Due to the weight of the enclosure, it will tilt towards the wall.
- ~ *Debido al propio peso de la caja acústica, el recinto se inclinará hacia la pared.*



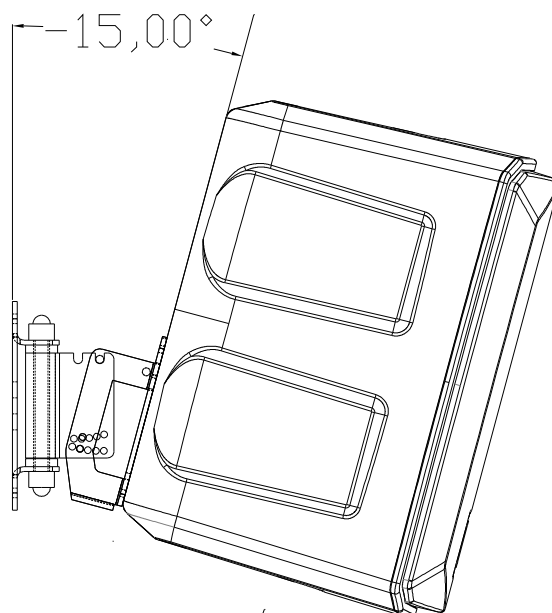
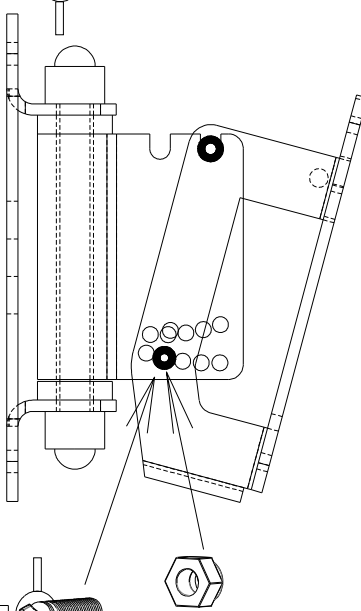
- Choose the desired inclination and block the position with the locking screw (“C”) and the self-locking nut.
- ~ *Dar la inclinación necesaria y bloquear la posición con el tornillo de seguridad (“C”) y la tuerca autoblocante.*



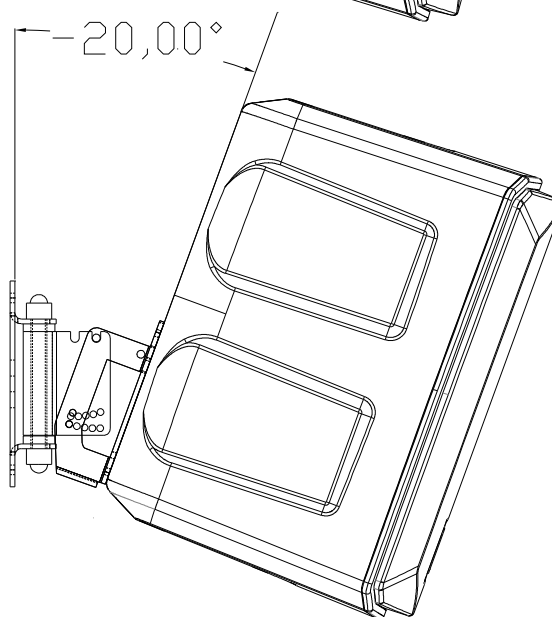
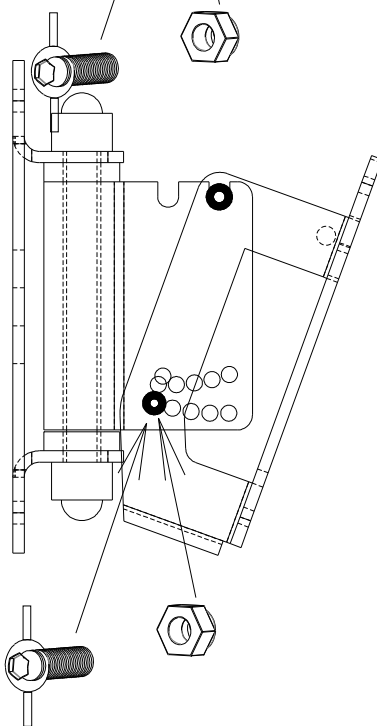
-10°



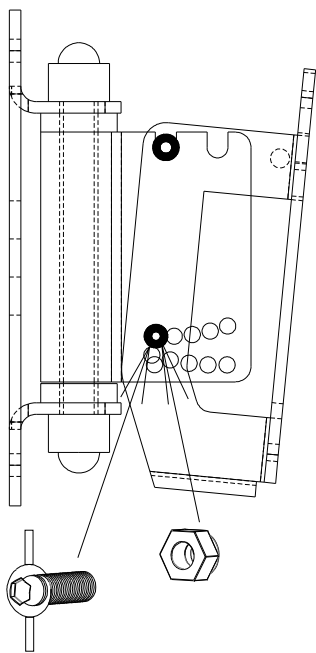
-15°



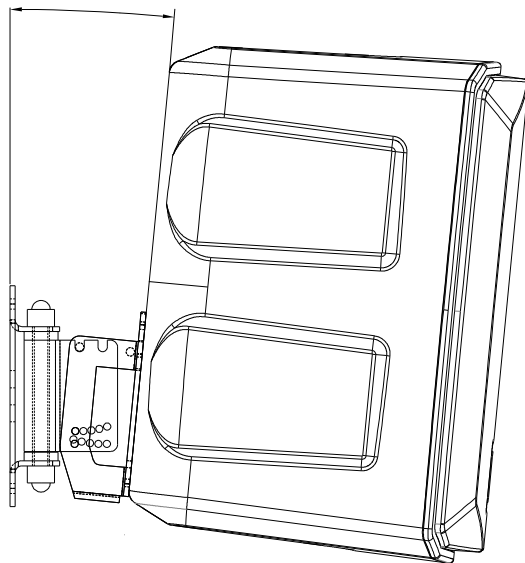
-20°



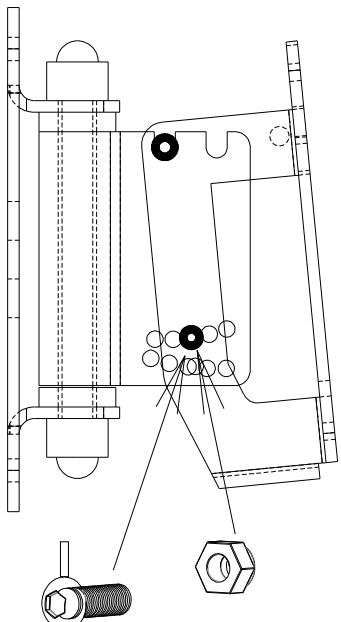
-5.5°



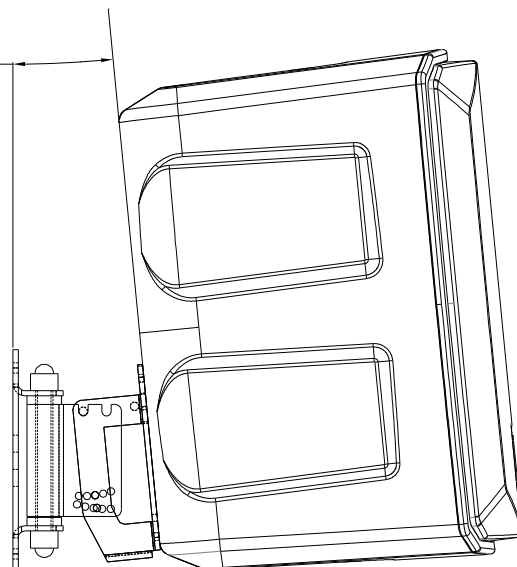
-5,50°



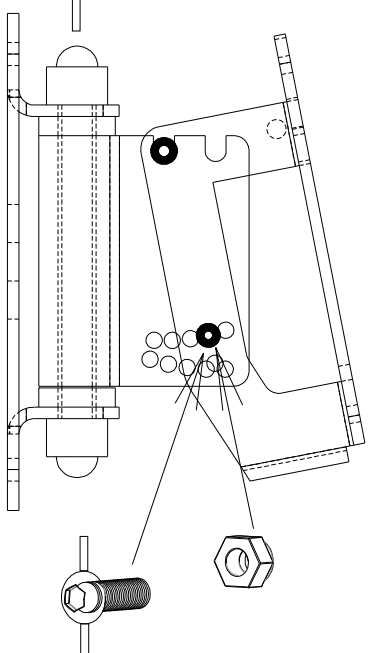
+5.5°



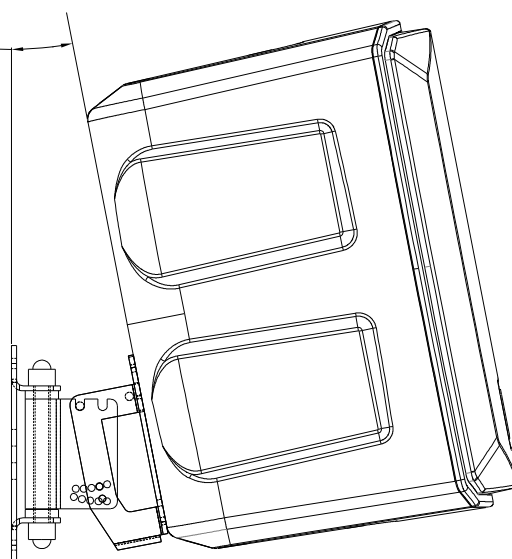
5,50°

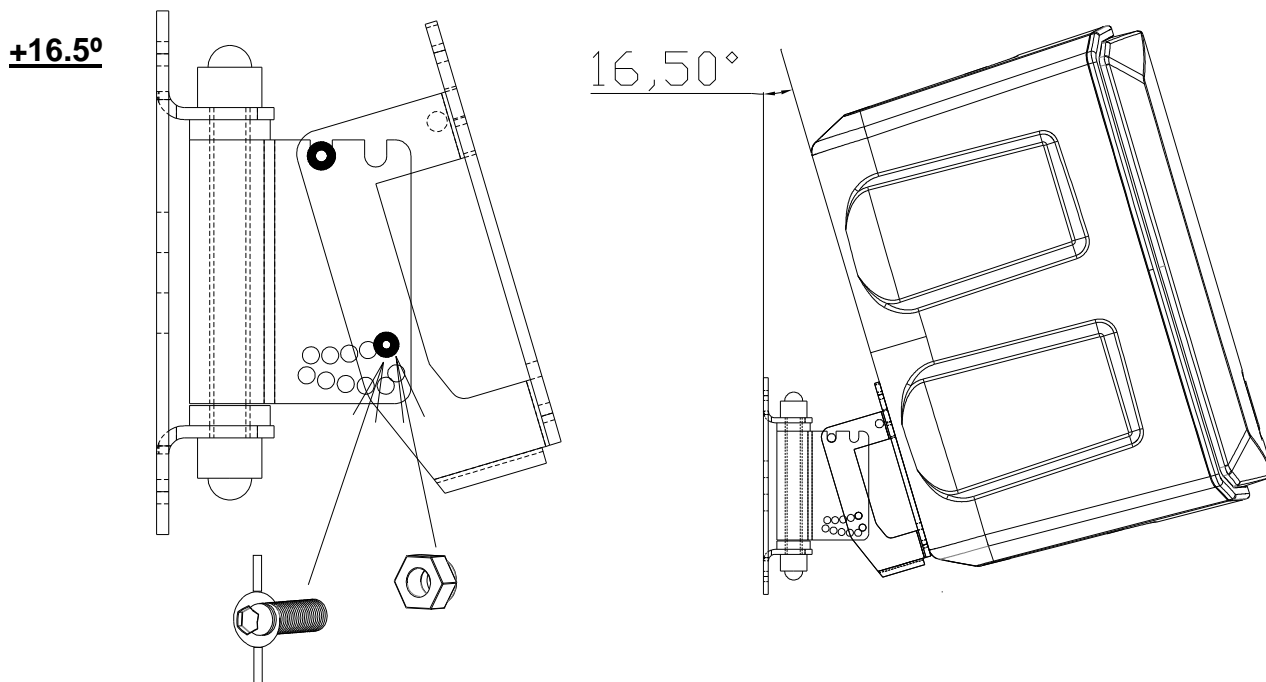


+11°

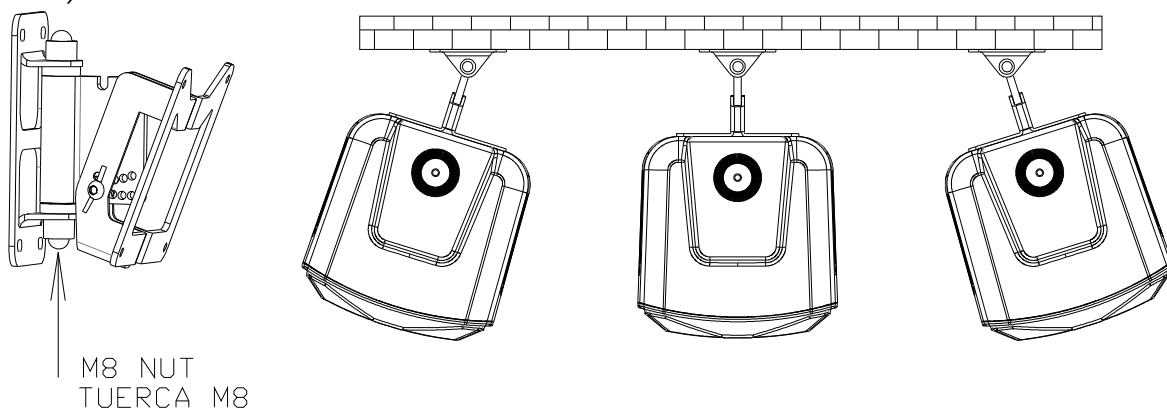


11,00°



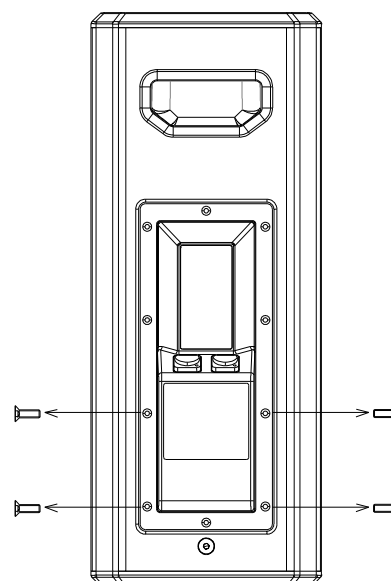


- Choose the desired horizontal inclination using the bottom M8 nut located in part “A” of the SP-6N bracket (unlock, choose angle, block again).
- ~ *Puede dar inclinación en el plano horizontal a través de la tuerca inferior de M8 situada en la parte “A” del soporte SP-6N (aflojar, escoger ángulo y volver a bloquear).*

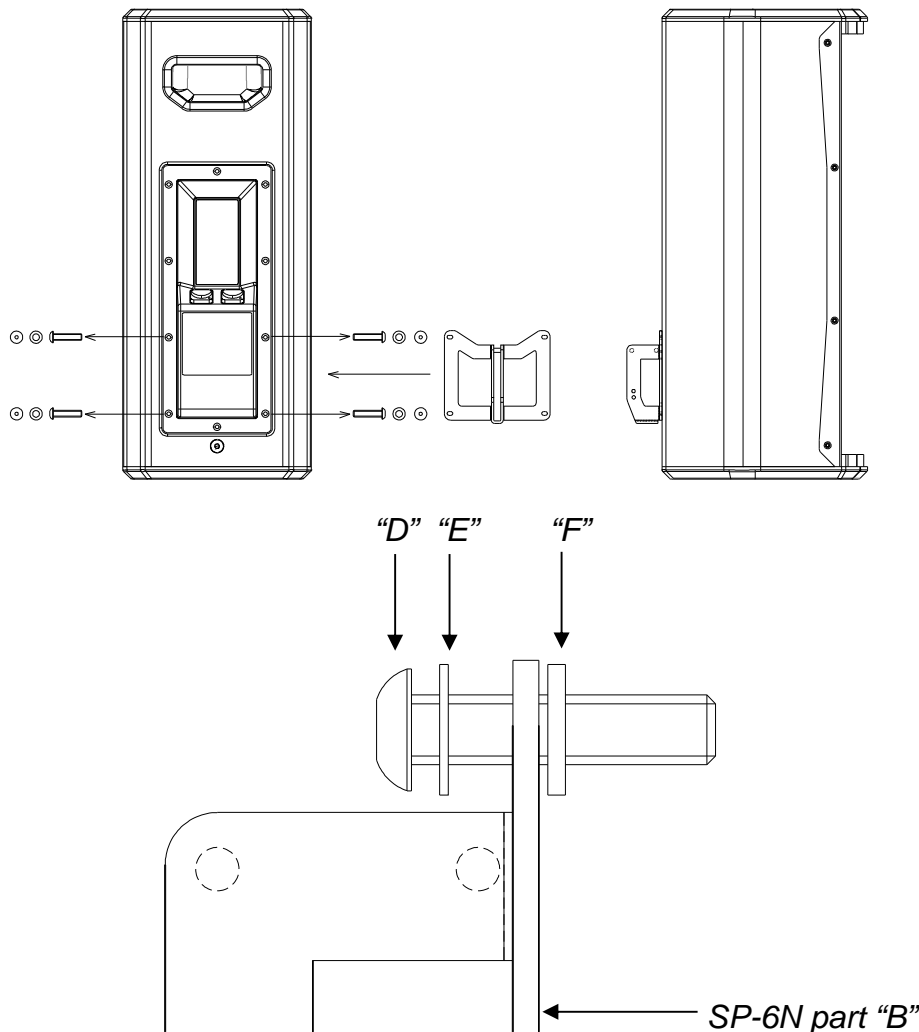


S26P / S26

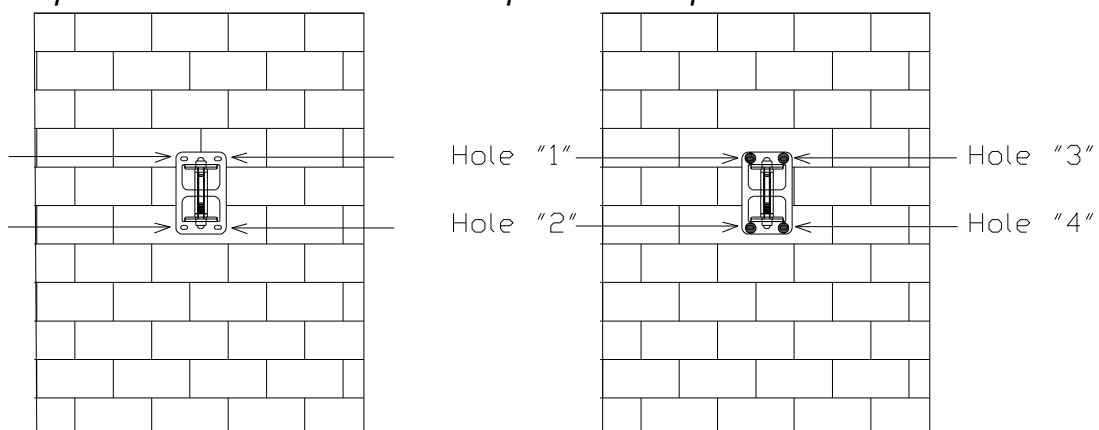
- Remove the four screws placed on the back plate.
- ~ *Quitar los cuatro tornillos del panel trasero*



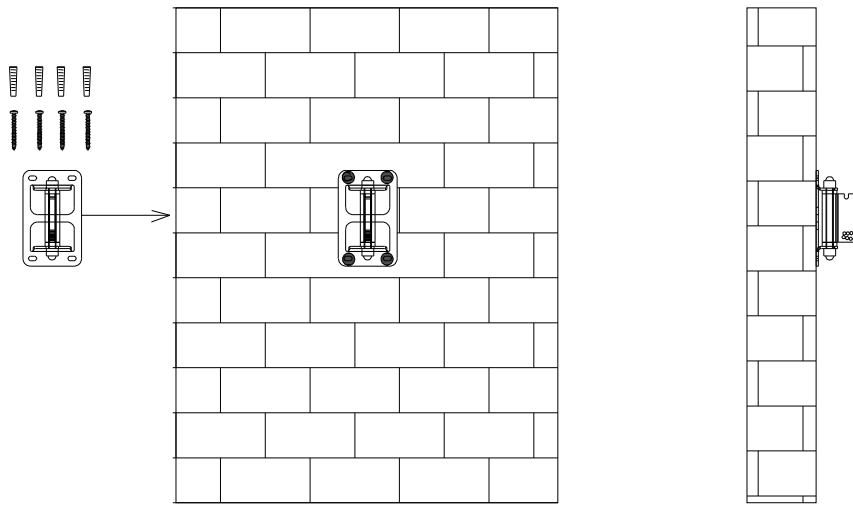
- Fix the part “B” of the SP-6N bracket using the four DIN7380 M4x20 screws (“D”), the four 4mm washers (“E”) and the four rubber washers (3x12x2mm) (“F”) that you will find in the kit.
- ~ Fijar la parte “B” del soporte SP-6N a la caja de madera mediante los cuatro tornillos DIN7380 M4x20 (“D”), las cuatro arandelas de 4mm (“E”) y las cuatro arandelas de goma (3x12x2mm) (“F”) suministradas en el “kit”.



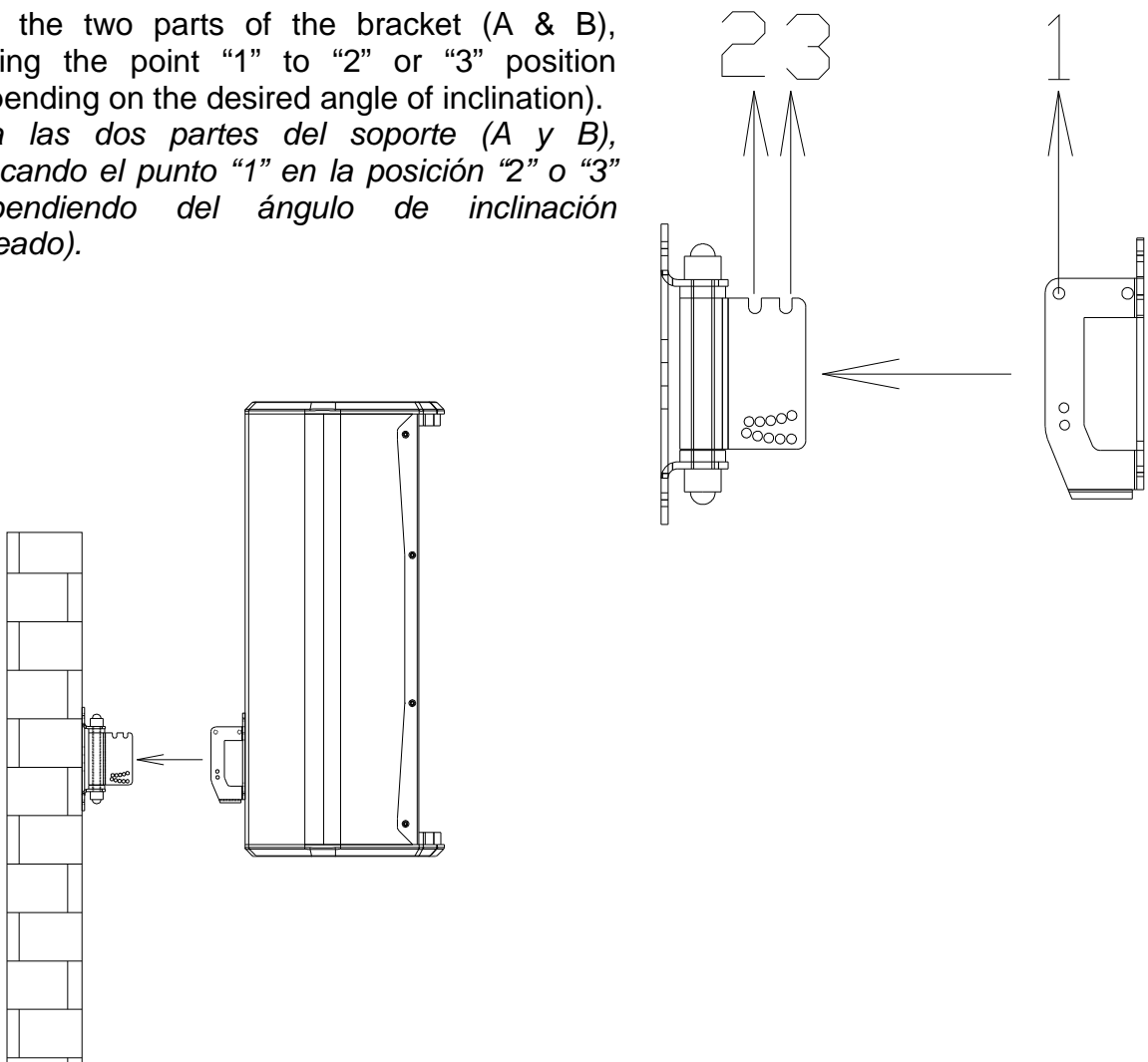
- Place the SP-6N bracket (part “A”) in front of the mounting surface, so you can mark the locations of the four mounting holes.
- ~ Sitúe la parte “A” del soporte SP-6N cerca de la pared donde vaya a colgar la caja y marque la localización de los cuatro puntos de soporte.



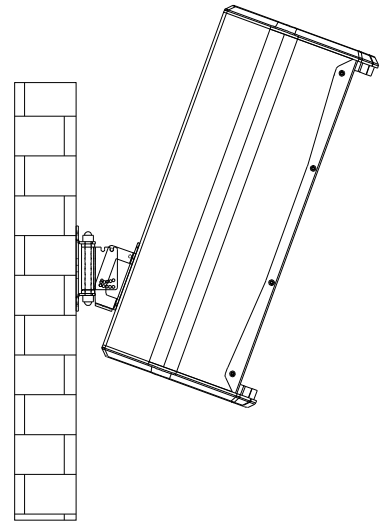
- Drill some corresponding pilot holes on the wall and fix the bracket using the wall plugs and the four DIN7505B 4x25 screws that you will find in the kit.
- ~ *Realice los taladros en la pared y cuelgue el soporte con tornillería adecuada y de alta resistencia (tacos y tornillos DIN7505B 4x25 suministrados en el "kit").*



- Join the two parts of the bracket (A & B), placing the point "1" to "2" or "3" position (depending on the desired angle of inclination).
- ~ *Una las dos partes del soporte (A y B), colocando el punto "1" en la posición "2" o "3" (dependiendo del ángulo de inclinación deseado).*

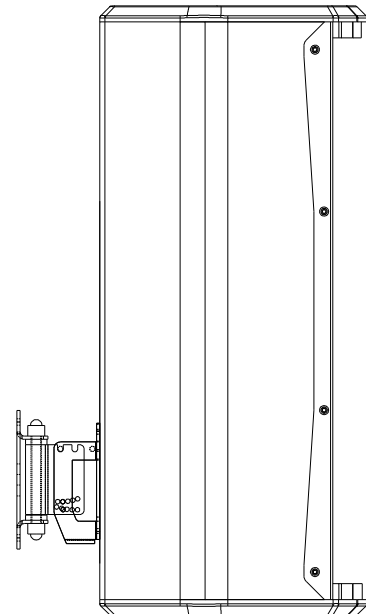
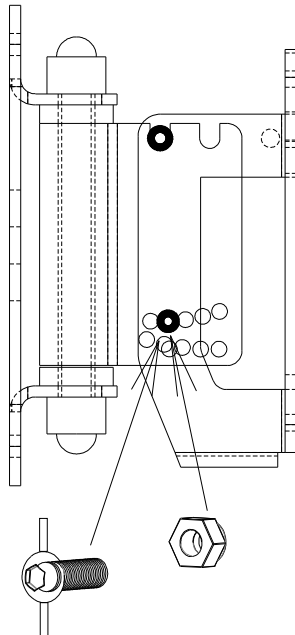


- Due to the weight of the enclosure, it will tilt towards the wall.
- ~ Debido al propio peso de la caja acústica, el recinto se inclinará hacia la pared.

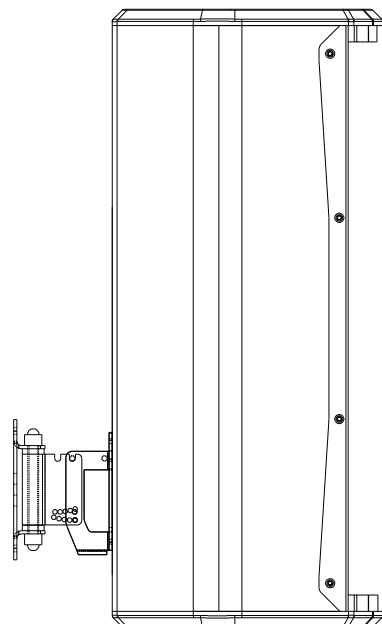
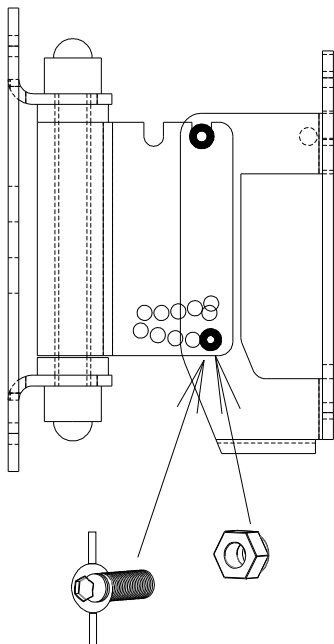


- Choose the desired inclination and block the position with the locking screw ("C") and the self-locking nut.
- ~ Dar la inclinación necesaria y bloquear la posición con el tornillo de seguridad ("C") y la tuerca autoblocante.

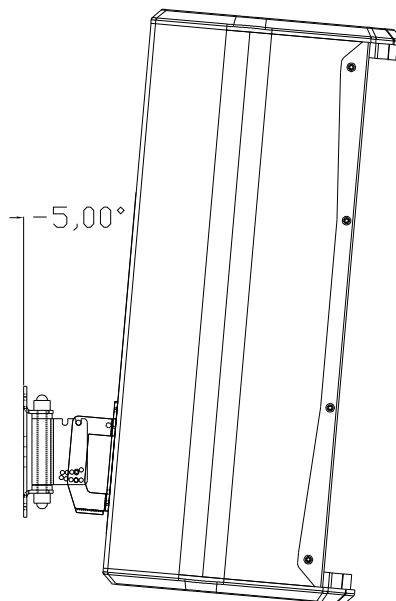
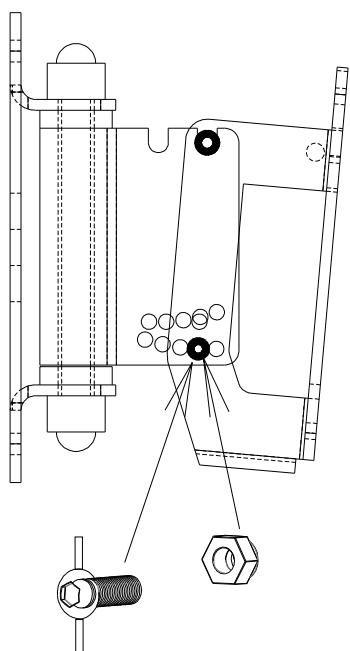
0°



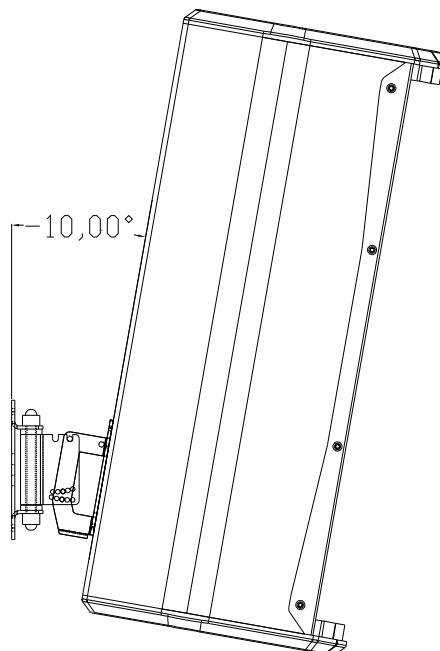
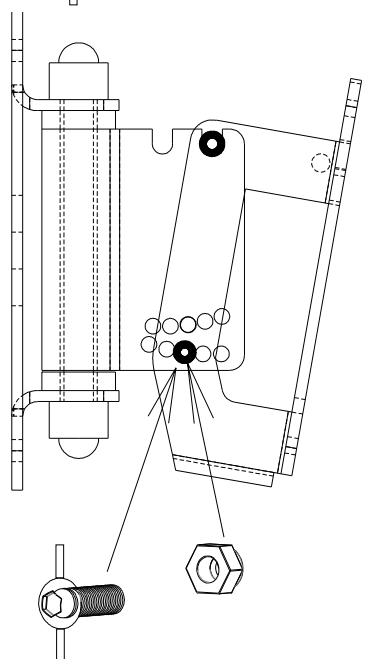
0°



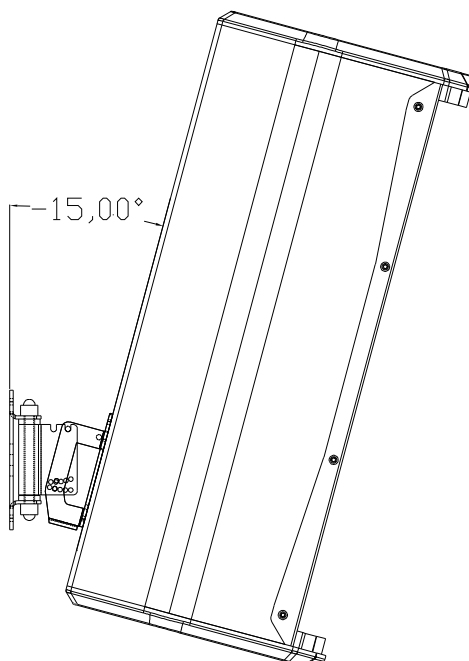
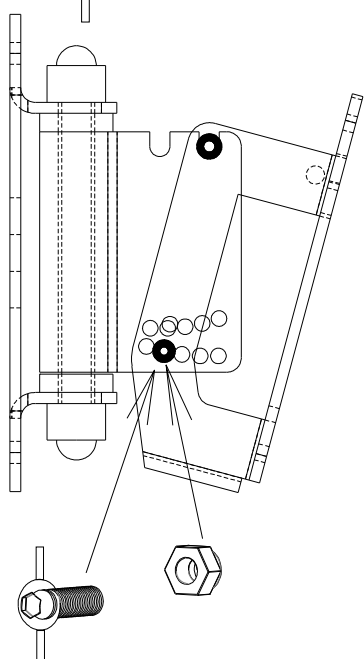
-5°



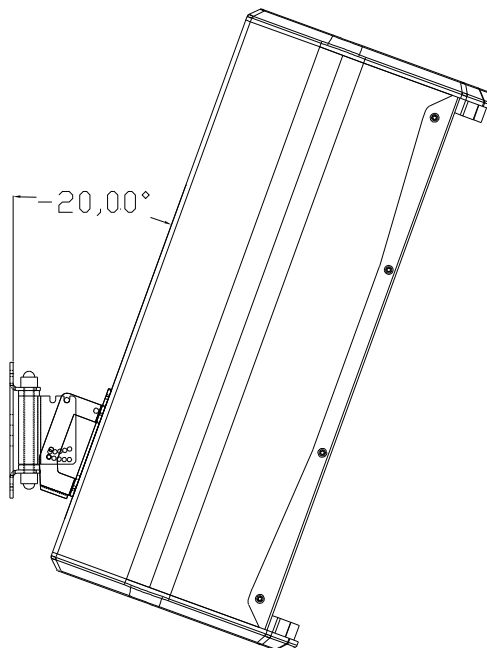
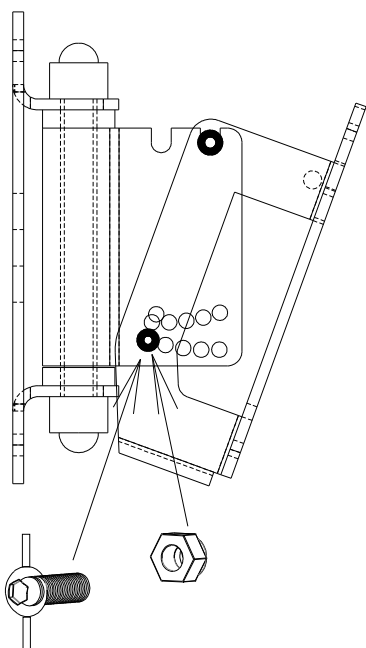
-10°



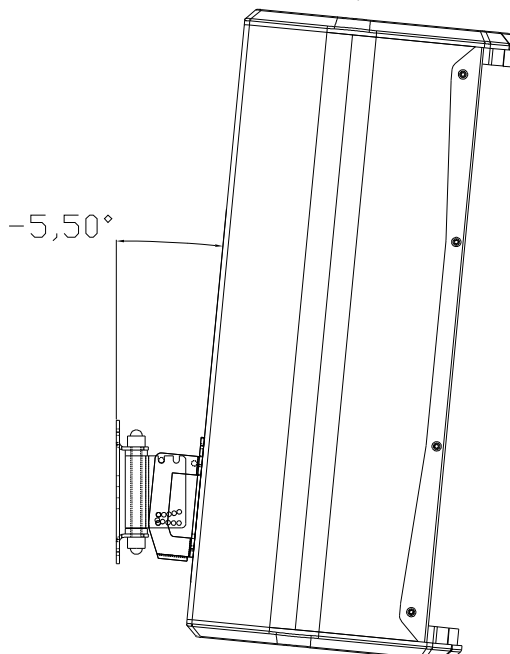
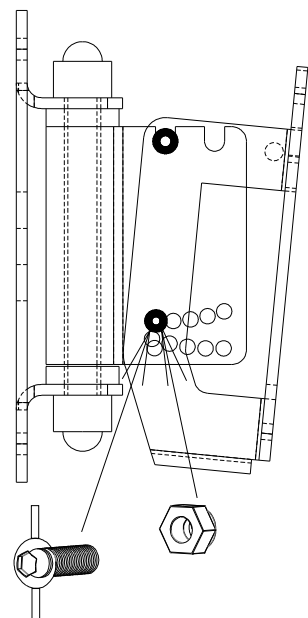
-15°



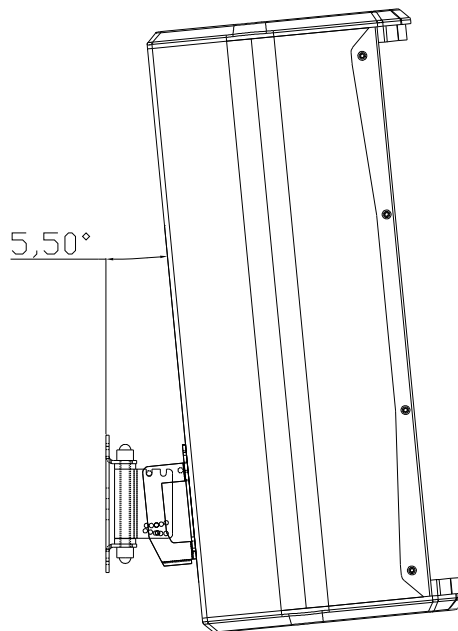
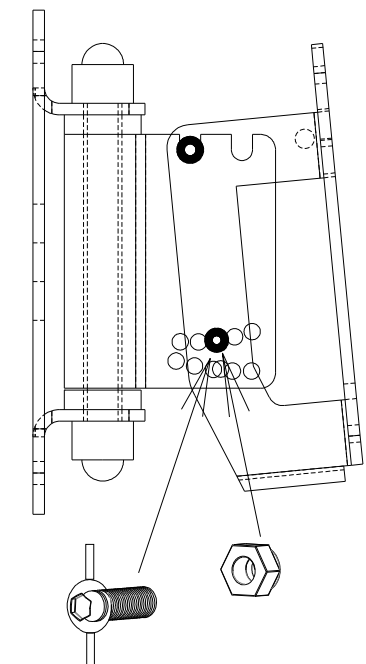
-20°

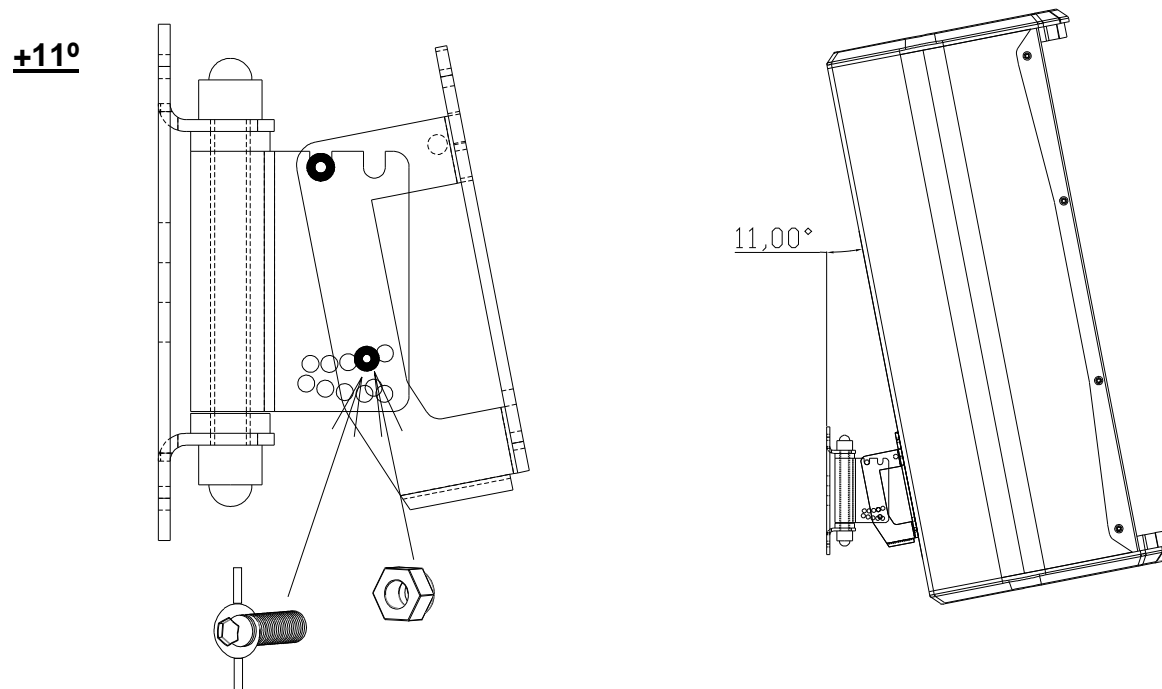


-5.5°



+5.5°





- Choose the desired horizontal inclination using the bottom M8 nut located in part "A" of the SP-6N bracket (unlock, choose angle, block again).
- ~ *Puede dar inclinación en el plano horizontal a través de la tuerca inferior de M8 situada en la parte "A" del soporte SP-6N (aflojar, escoger ángulo y volver a bloquear).*

