



*Great sound  
from Barcelona  
since 1972*

[www.amateaudio.com](http://www.amateaudio.com)

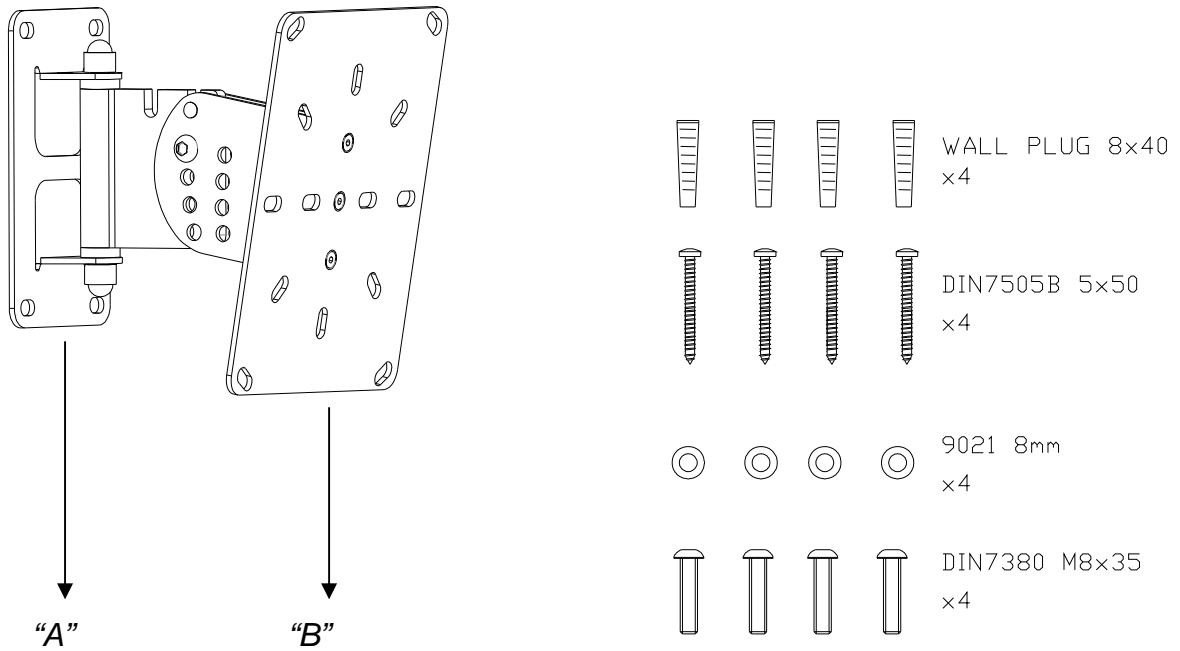
# **User's manual** *Manual de usuario*

# **SP-46N**

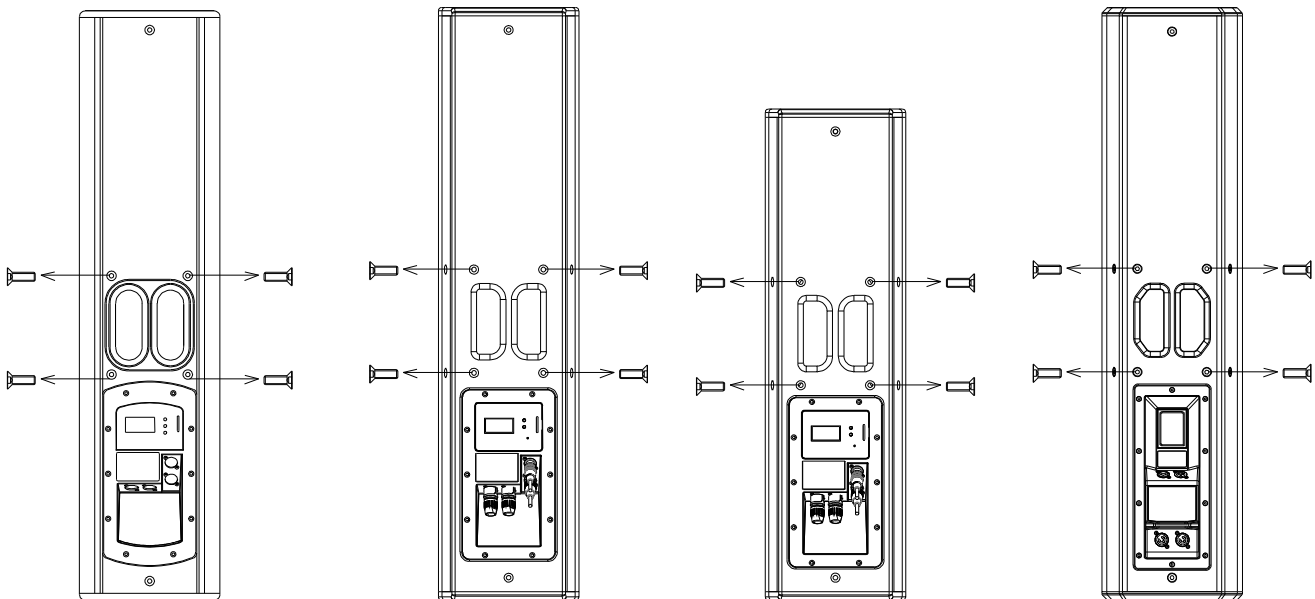
Wall-mount bracket for JK46A, N36, N46, S46, S46P  
*Soporte de colgado para pared JK46A, N36, N46, S46, S46P*

January 2024

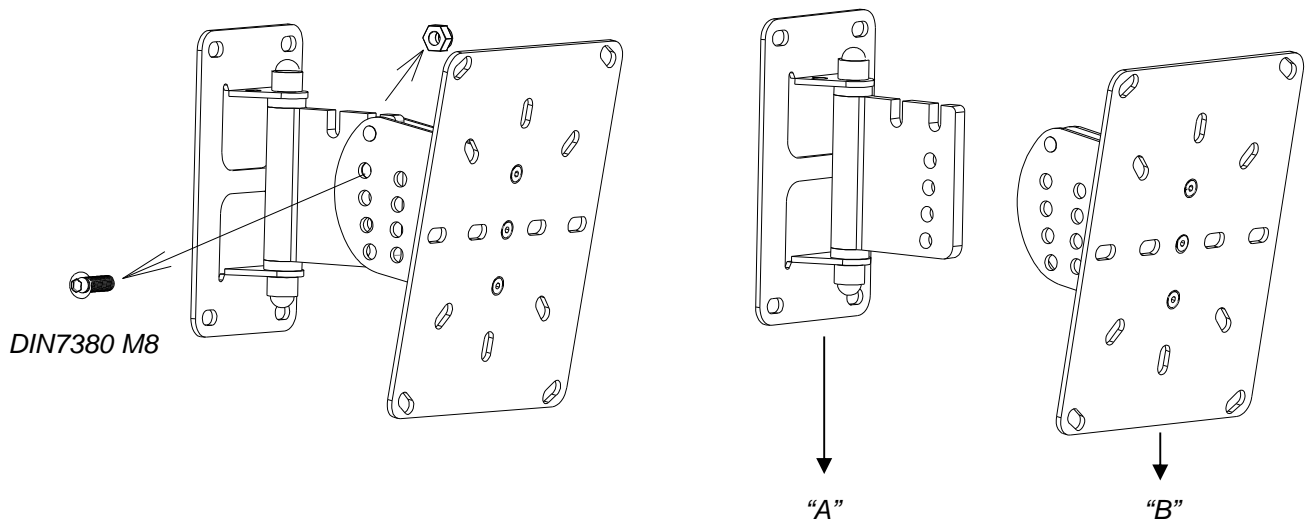
- The SP-46N is an optional accessory for wall mounting (vertical orientation) of the JK46A, N46, N36 and S46.  
 ~ El SP-46N es un accesorio opcional para el colgado en pared (vertical) de la JK46A, N46, N36 y S46.



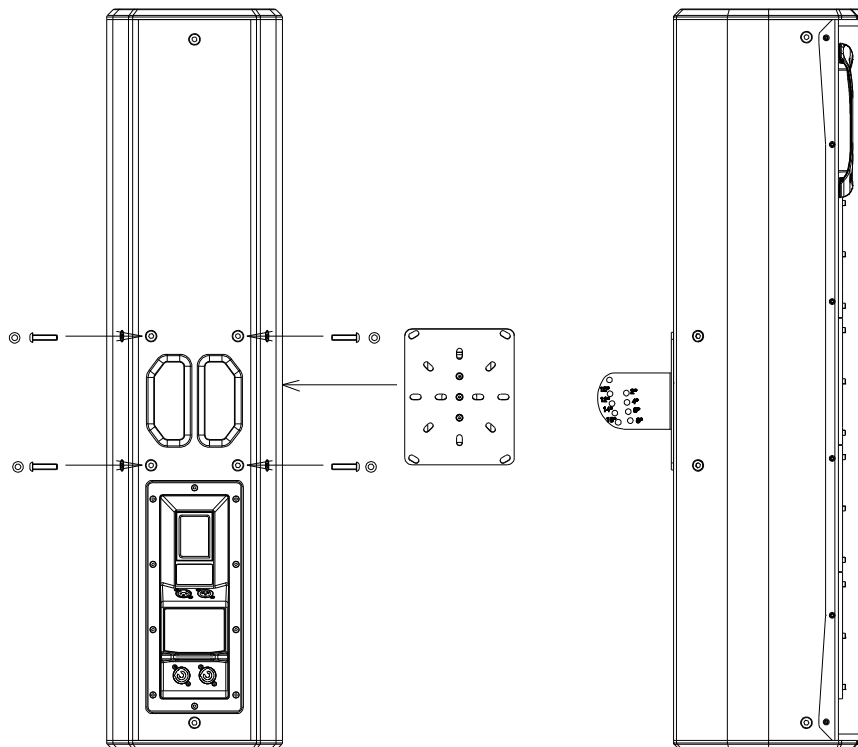
- Remove the four screws placed on the back side of the cabinet.  
 ~ Quitar los cuatro tornillos de la parte trasera del recinto.



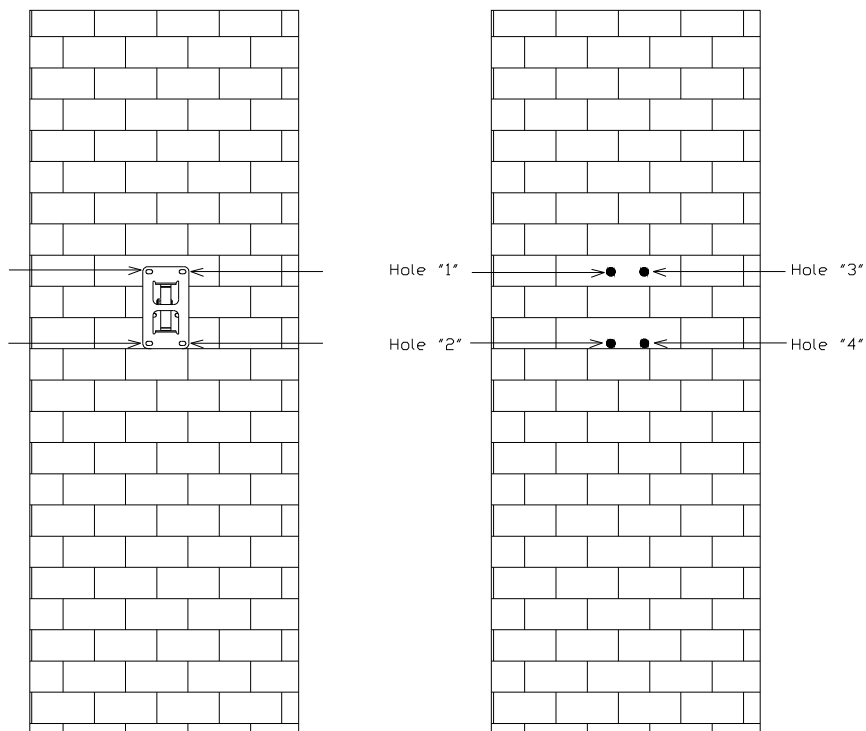
- Remove the locking screw DIN7380 M8 from the main structure. Release part "A" from part "B".  
 ~ *Desenrosque el tornillo de seguridad DIN7380 M8 de la estructura principal. Separe las piezas "A" y "B".*



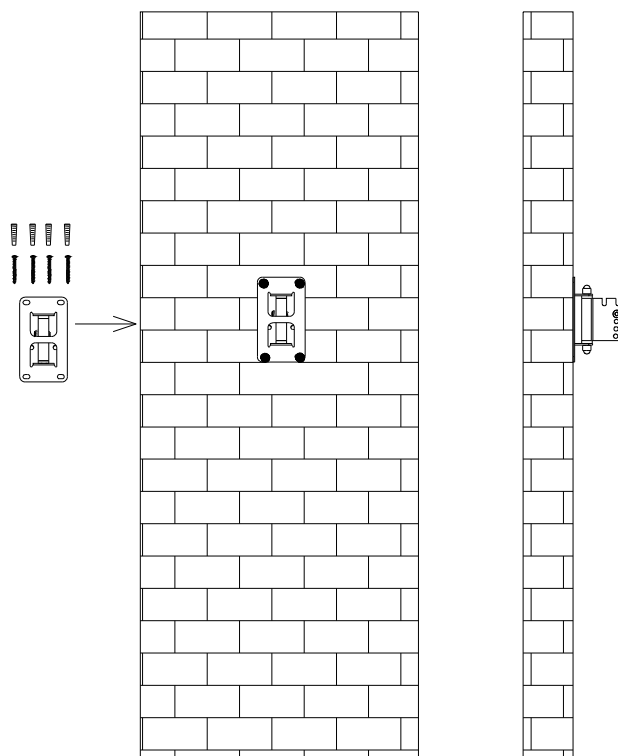
- Fix the part "B" of the SP-46N bracket with the DIN7380 M8x35 screws and M8 washers that you will find in the kit.  
 ~ *Fijar la parte "B" del soporte SP-46N a la caja de madera mediante los cuatro tornillos DIN7380 M8x35 y las cuatro arandelas M8 suministradas en el "kit".*



- Place the SP-46N bracket (part “A”) in front of the mounting surface, so you can mark the locations of the four mounting holes.  
 ~ *Sítúe la parte “A” del soporte SP-46N cerca de la pared donde vaya a colgar la caja y marque la localización de los cuatro puntos de soporte.*

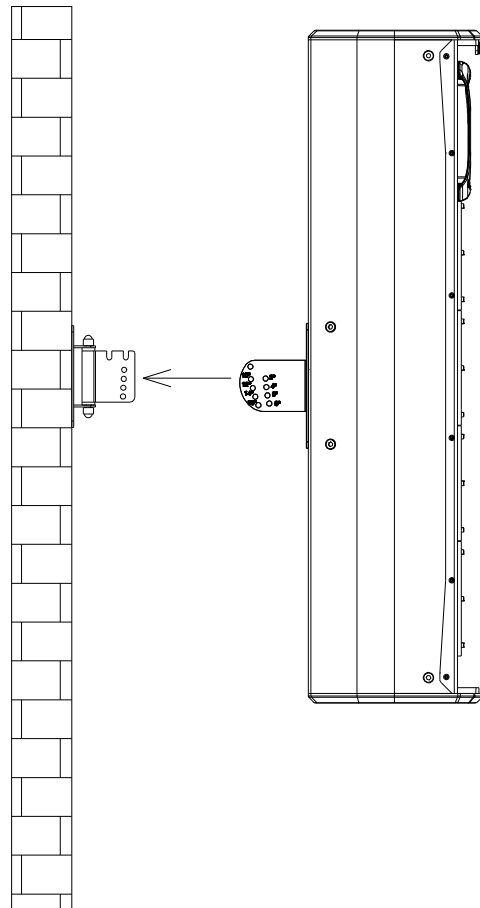
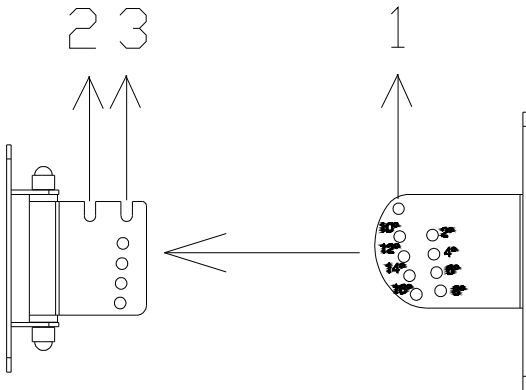


- Drill some corresponding pilot holes on the wall and fix the bracket using the wall plugs and the four DIN7505B 5x50 screws that you will find in the kit.  
 ~ *Realice los taladros en la pared y cuelgue el soporte con tornillería adecuada y de alta resistencia (tacos M8 y tornillos DIN7505B 5x50 suministrados en el “kit”).*



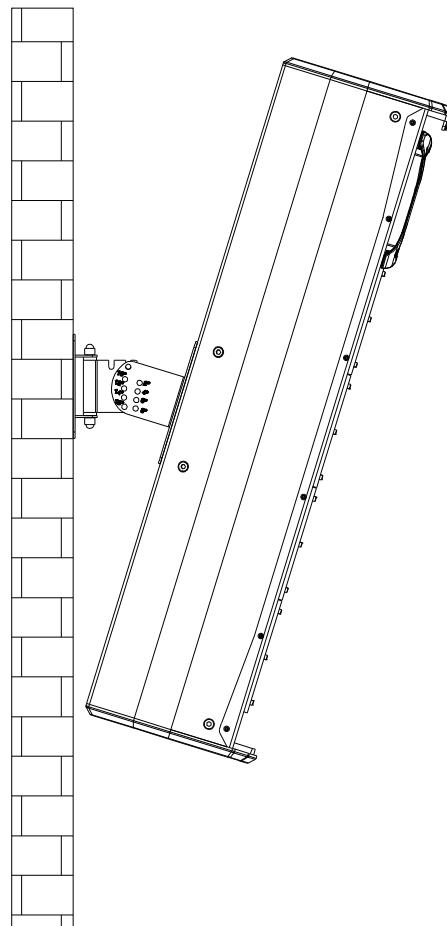
- Join the two parts of the bracket (A & B), placing the point "1" to "2" or "3" position (depending on the desired angle of inclination).

~ *Una las dos partes del soporte (A y B), colocando el punto "1" en la posición "2" o "3" (dependiendo del ángulo de inclinación deseado).*

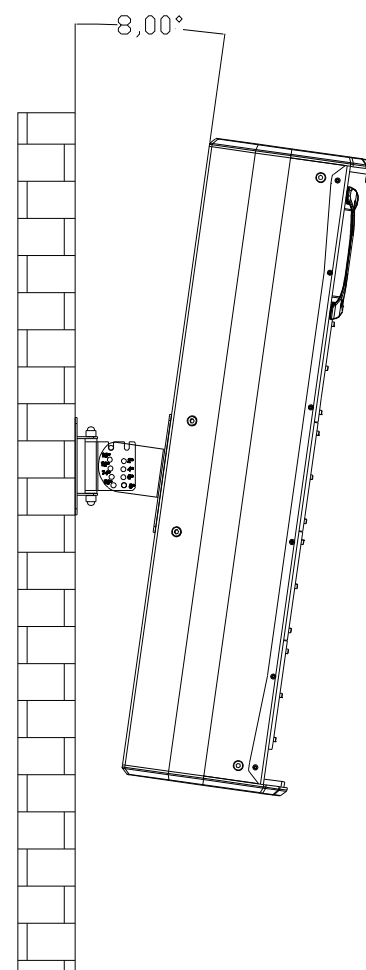
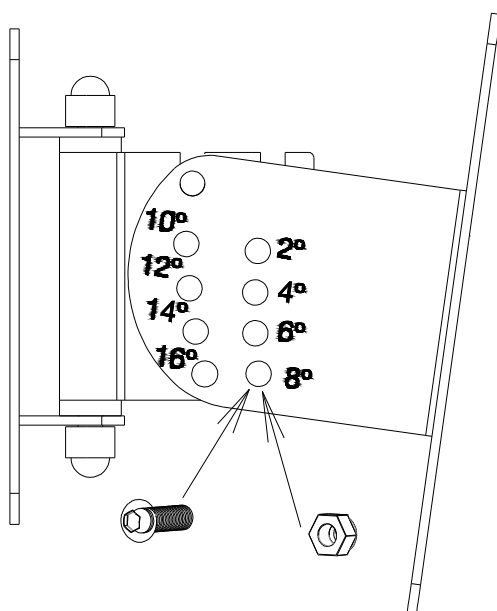
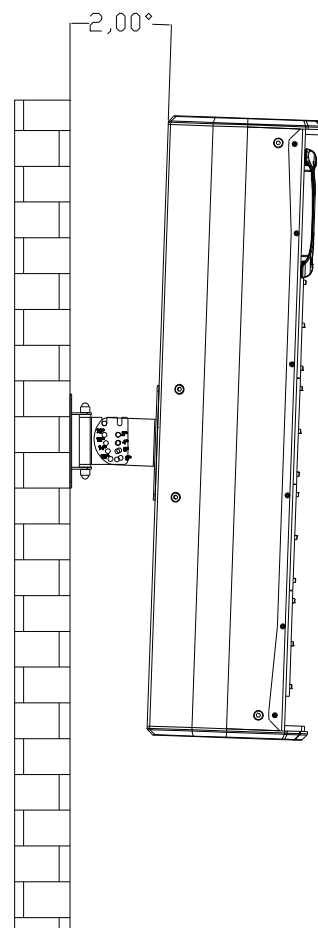
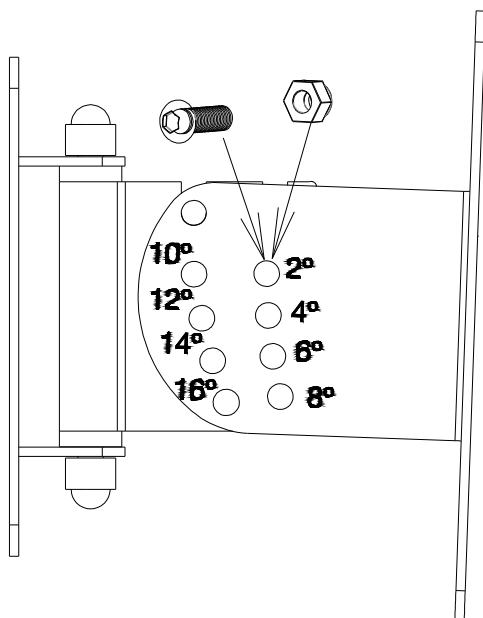


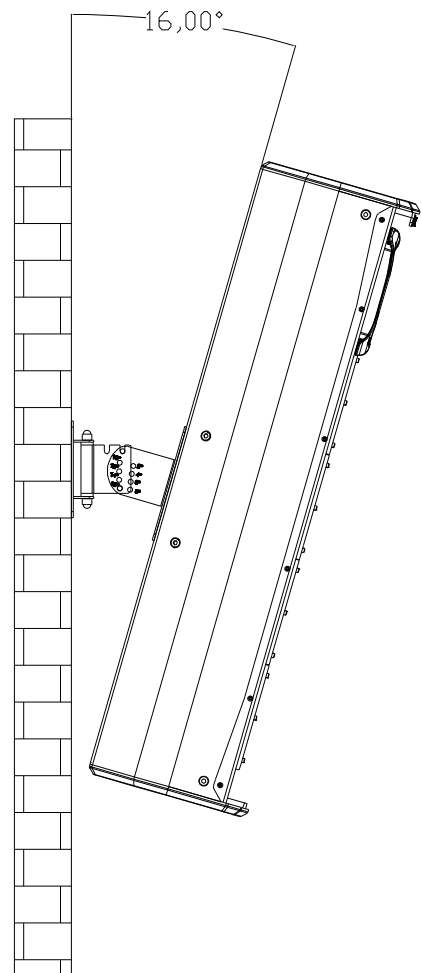
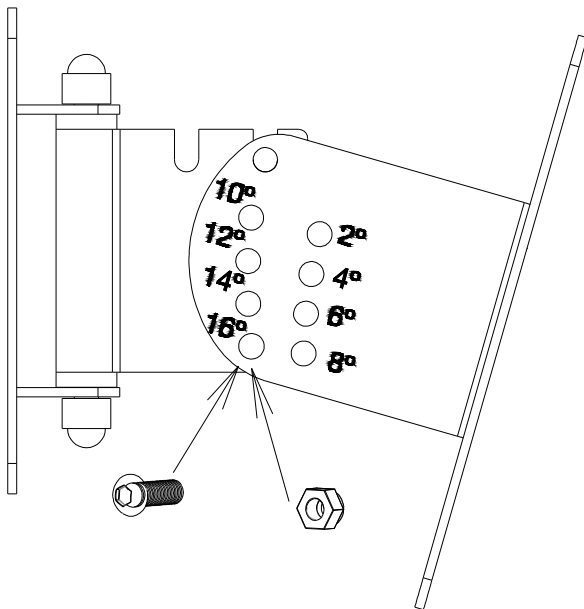
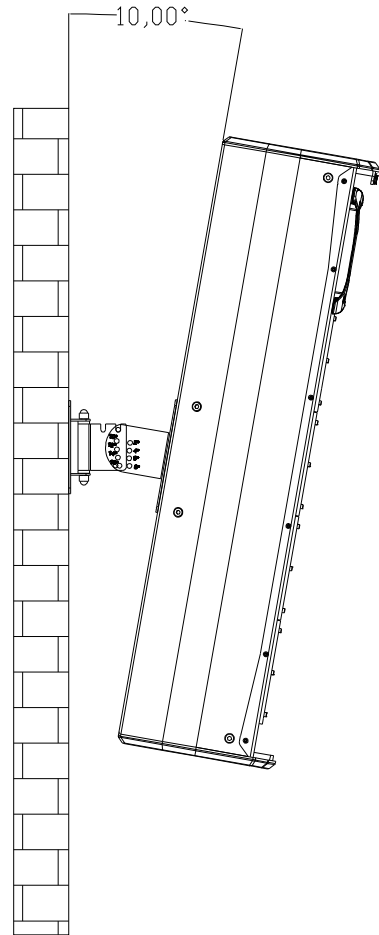
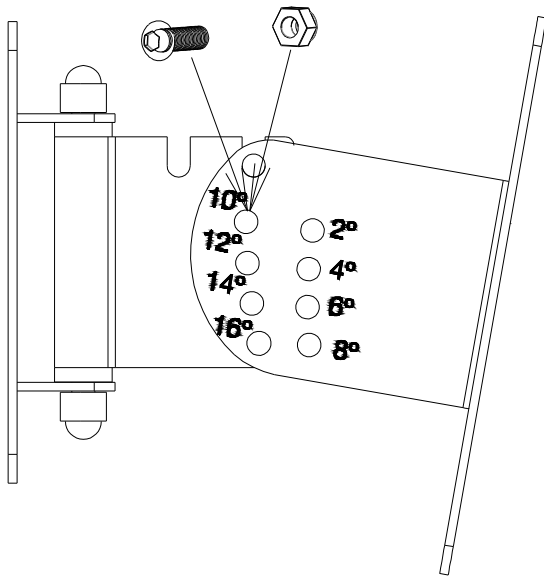
- Due to the weight of the enclosure, it will tilt towards the wall.

~ *Debido al propio peso de la caja acústica, el recinto se inclinará hacia la pared.*



- Choose the desired inclination and block the position with the locking screw DIN7980 M8.  
~ Dar la inclinación necesaria y bloquear la posición con el tornillo de seguridad DIN7380 M8.





- Choose the desired horizontal inclination using the bottom M8 nut located in part “A” of the SP-46N bracket (unblock, choose angle, block again).  
~ Puede dar inclinación en el plano horizontal a través de la tuerca inferior de M8 situada en la parte “A” del soporte SP-46N (aflojar, escoger ángulo y volver a bloquear).

