



*Great sound
from Barcelona
since 1972*

www.amateaudio.com

Manual de usuario

X102FD

XCELLENCE

Julio 2023

Amate Audio S.L.

EXPORT & CUSTOMER SERVICE
Perpinyà, 25 · Polígon Industrial Nord
08226 Terrassa · Barcelona – SPAIN
T. +34 93 735 65 65
export@amateaudio.com

R&D, FACTORY AND MANAGEMENT
Violinista Vellsolà, 18
08222 Terrassa · Barcelona – SPAIN
T. +34 93 736 23 90
info@amateaudio.com

Instrucciones de seguridad

1. Todas las instrucciones de seguridad deben ser leídas antes de utilizar este aparato.
2. El signo de exclamación dentro de un triángulo indica componentes internos cuyo reemplazo puede afectar la seguridad.
3. El símbolo del rayo con la punta de la flecha indica la presencia de voltajes peligrosos no aislados.
4. Este equipo no debe ser expuesto a la lluvia ni a la humedad. No lo use, por ejemplo, cerca de piscinas, fuentes o cualquier lugar donde pueda ser afectado por líquidos.
5. Limpie el aparato sólo con paños secos.
6. No sitúe el equipo en lugares donde se interfiera la ventilación del aparato.
7. No instale el aparato cerca de ninguna fuente de calor, como radiadores, estufas u otros aparatos que emitan calor.
8. Este equipo debe ser reparado por personal cualificado del servicio técnico cuando:
 - A. El cable de red esté dañado, o
 - B. Algún objeto o líquido haya dañado el aparato; o
 - C. El equipo no funcione de una manera normal (correcta); o
 - D. El equipo se haya expuesto a la lluvia; o
 - E. El chasis esté dañado
9. Desconecte el aparato en caso de tormentas eléctricas o cuando no vaya a emplearlo durante largos períodos de tiempo.
10. No cuelgue nunca el equipo por el asa.
11. Use sólo accesorios recomendados por el fabricante.

1. INTRODUCCIÓN

1.1. Información general

Amate Audio le agradece la confianza depositada en nuestros sistemas de altavoces de la serie Xcellence. La serie Xcellence combina las ventajas de un sistema auto amplificado y la flexibilidad de control de los recintos con DSP incorporado (procesamiento digital de señal). La experiencia de más de 45 años en el diseño de cajas acústicas y amplificadores y la utilización de la más alta tecnología y componentes convergen en un producto idóneo para multitud de aplicaciones, sobre todo aquellas en que se requieran altos niveles de presión sonora. Estadios, teatros o grandes áreas de audiencia se convierten en los lugares perfectos para su utilización. Le sugerimos lea atentamente las indicaciones que a continuación exponemos, confiando en que le serán de gran utilidad para obtener sus mejores resultados.

1.2. Características y presentación

X102FD

- Sistema acústico autoamplificado de dos vías
- Entrada y salida XLR balanceada
- Entrada y salida AC por PowerCon
- Entrada y salida EtherCon RJ45
- Conectividad Ethernet con sistema de audio vía red Dante™
- Amplificador de 2500W en clase D para la vía grave
- Amplificador de 500W en clase D para la vía aguda
- Convertidores AD/DA de 24 bits con rango dinámico de 112dB, frecuencia de muestreo de 48 kHz
- Controles DSP (presets, EQ paramétricos, delay, mute, volumen y limitador)
- Autodiagnóstico del sistema: nivel de entrada, temperatura, limitador activo
- Protección “overvoltage” (>250V-400V)
- Dos altavoces de 10” de neodimio (bobina de 2,5”) acoplados a dos fasadores de medias frecuencias
- Motor de compresión de neodimio con diafragma de titanio de 3” acoplado a bocina rotativa
- Dispersión 80 x 60°

2. CARACTERÍSTICAS X102FD

Los recintos X102FD son ideales para multitud de aplicaciones. Incorporan bi-amplificación de 2500 W para los woofers de graves, 500 W para el motor de agudos y control digital de señal a través de DSP. Los diferentes presets de fábrica lo convierten en un sistema fácil, flexible, muy cómodo de operar, extremadamente limpio y de alta calidad.

2.1. Descripción técnica

La X102FD es un sistema de altavoces autoamplificado con control por DSP configurable por el usuario, con transductores de radiación directa y caja acústica

bass reflex. Como sistema full range su respuesta en frecuencia es de 58Hz-19kHz (-10dB).

Su amplificación es de 3000 W continuos (2500W + 500W), con protección térmica, protección contra cortocircuito a la salida, limitadores de pico y RMS independientes para cada vía y protección exclusiva contra sobretensiones (“overvoltage”). Los presets que incluye el DSP pueden ser seleccionados a través de la pantalla táctil trasera del recinto acústico o vía ordenador con conexión Ethernet.

La conexión de señales se realiza mediante conector XLR balanceado con link para esclava y la de red es a través de conector PowerCon. La X102FD está construida en tablero multicapa de abedul de alta resistencia a las vibraciones y humedad con acabado en pintura negra Polyurea de alta resistencia. La parte frontal está protegida por una reja de acero de 1,5 mm recubierta por tela gris acústicamente transparente. Incluye dos asas traseras para un fácil y cómodo transporte

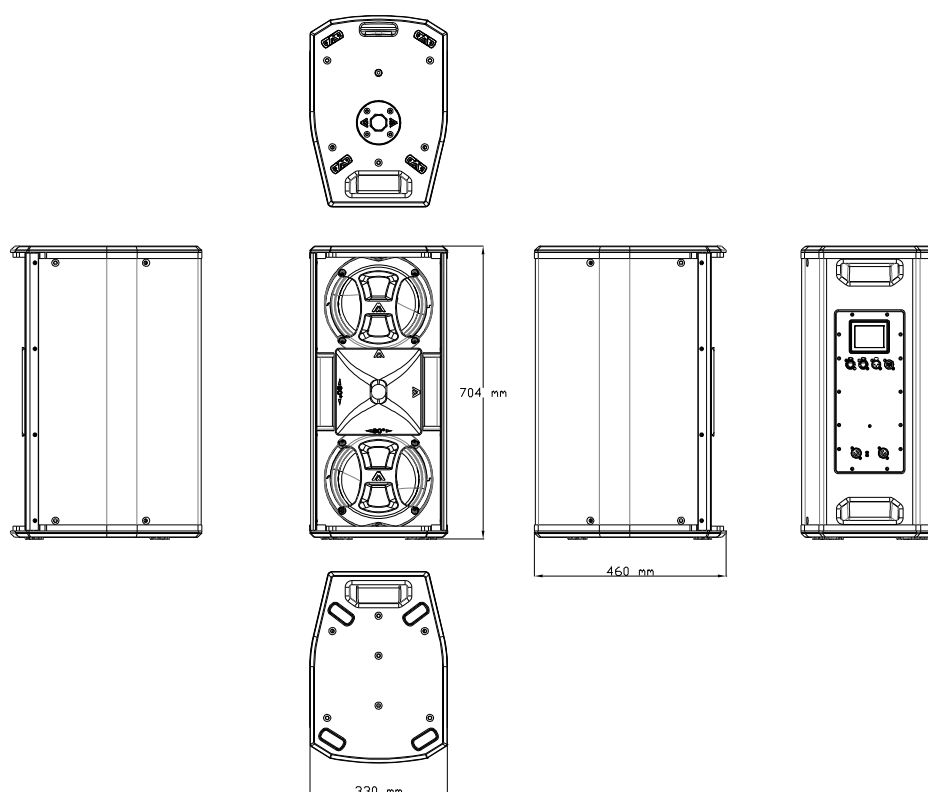


Fig. 1. Dimensiones externas de la X102FD

3. PRESETS

La X102FD incluye varios presets de fábrica, útiles para varios tipos de aplicación. Aparte, el DSP interno puede almacenar hasta 25 presets adicionales, configurables en función de los requerimientos del usuario.

PRESET 1: FR Flat

Caja sola sin subwoofer, full range, respuesta plana.

[FR Flat]

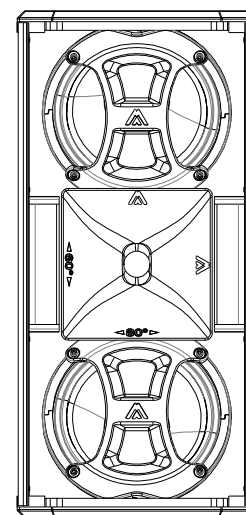
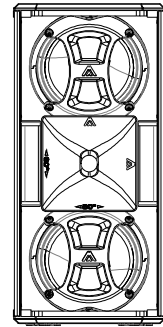


Fig. 2. Configuración preset [FR Flat]

PRESET 2: FR Longthrow

Varias cajas combinadas sin subwoofer, full range, donde se requiera enfatizar los agudos para provocar el efecto de “largo alcance”. En una configuración de dos cajas, se recomienda programar el preset [FR Longthrow] en la unidad superior y el preset [FR Flat] en la unidad inferior.

[FR Longthrow]



[FR Flat]

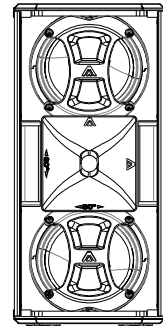
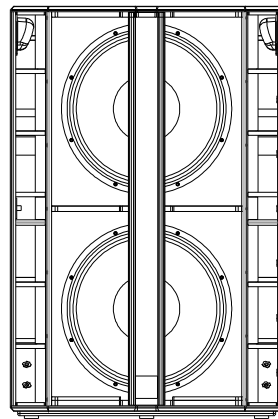
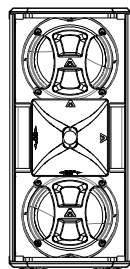
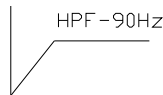


Fig. 3. Configuración preset [FR Longthrow]

PRESET 3: HPF90 Flat

Caja sola con subwoofer, con HPF90 Hz, respuesta plana. En este caso recomendamos que el subwoofer X218WFD se coloque con el preset [LPF90 X102FD].

[HPF90 Flat]



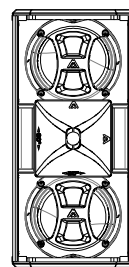
[LPF90 X102FD]

Fig. 4. Configuración preset [HPF90 Flat]

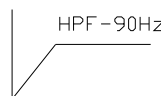
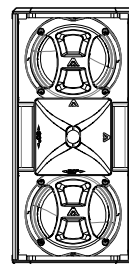
PRESET 4: HPF90 Longthrow

Varias cajas combinadas con subwoofer, con HPF90 Hz, donde se requiera enfatizar los agudos para provocar el efecto de “largo alcance”. En una configuración de dos cajas, se recomienda programar el preset [HPF90 Longthrow] en la unidad superior y el preset [HPF90 Flat] en la unidad inferior.

[HPF90 Longthrow]



[HPF90 Flat]



[LPF90 X102FD]

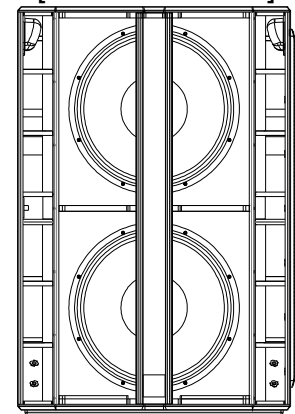


Fig. 5. Configuración preset [HPF90 Longthrow]



ALINEAMIENTO DEL SISTEMA

La configuración X102FD + X218WFD sale ya de fábrica alineada. Asegúrese de añadir el delay geométrico (dependiendo de la configuración física usada).

4. PANEL DE CONTROL Y CONEXIONES

El panel de control de la X102FD contiene los siguientes elementos:

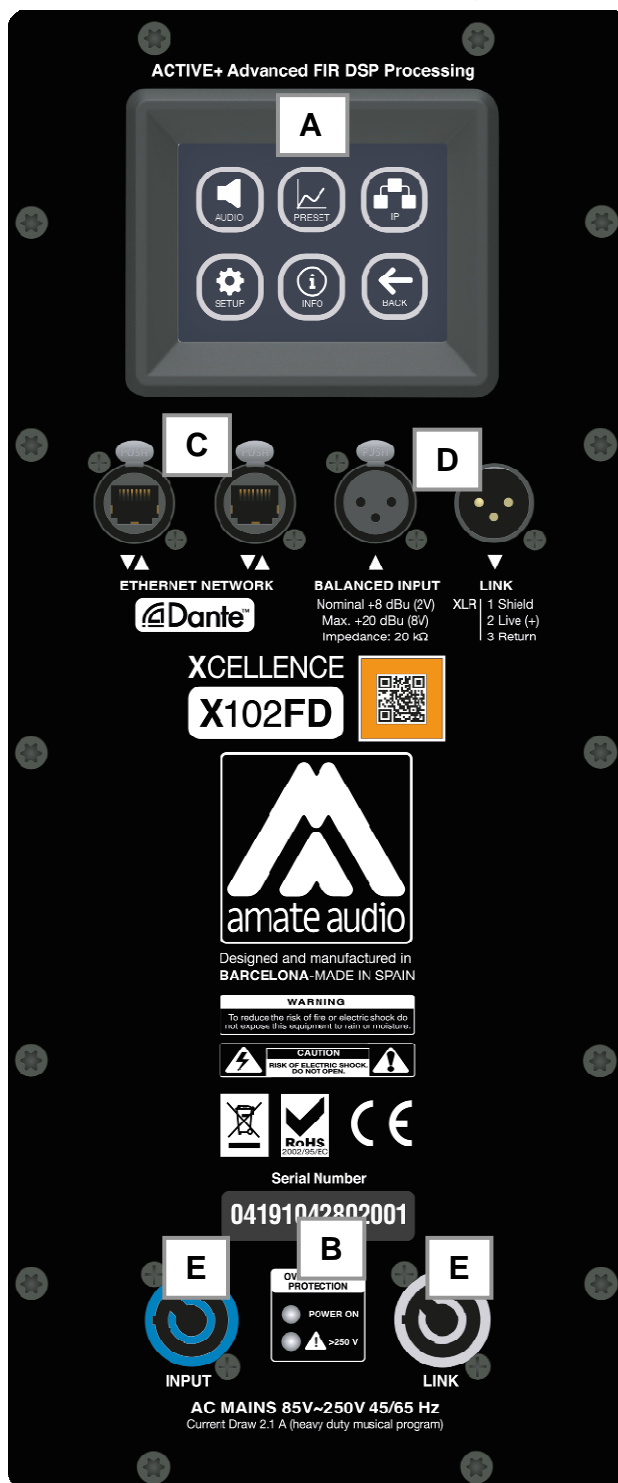


Fig. 6. Panel de control y conexiones de la X102FD

A) PANTALLA TÁCTIL: Muestra información sobre el estado del sistema: preset actual, dirección IP, temperatura del amplificador y nivel de señal de entrada. Permite al usuario configurar el sistema sin necesidad de conectar un PC: dirección IP, seleccionar Presets, Delay, Volumen, Limitador, Modo ECO activado / desactivado, LEDs de señal activados/desactivados, etc. Para más información sobre la funcionalidad del panel táctil, ver el ANEXO I de este manual.

NOTA: El PIN por defecto para acceder al menú de configuración es “1234”

B) AC INPUT/OVERVOLTAGE PROTECTION: Estos leds muestran el status de la señal de alimentación AC.

- **POWER ON:** (Azul) Cuando esté encendido, el equipo está en marcha ON y el nivel de la señal AC está dentro de los límites permitidos (hasta 250 VAC).
- **>250V OVERVOLTAGE:** (Rojo) Si está activado, el voltaje AC está fuera de los límites permitidos por el equipo (>250VAC). El equipo no se encenderá hasta que el problema sea resuelto. Revise las conexiones y la instalación de alimentación y considere que otros equipos conectados a esta línea pueden resultar dañados.

C) NETWORK: Dos conectores de 8 pines RJ45 / EtherCon® para conexión a una red Ethernet de hasta 1Gbps. Esta conexión puede utilizarse para control remoto vía software (DSPStudio) y para streaming de audio vía Dante™. Por favor, lea el manual de Instalación rápida de conexión Ethernet para obtener más información sobre la conexión remota.

Los dos conectores están interconectados mediante switch interno, con lo que se pueden utilizar indistintamente y permiten la conexión en cadena de varias cajas.

IMPORTANTE: Si se utiliza Dante no se recomienda encadenar más de ocho unidades, por motivos de latencia.

D) BALANCED INPUT/LINK:

Conector hembra XLR-3 de señal balanceada para señal de entrada.

Conector macho XLR-3 para conexión en paralelo de varias cajas con la misma señal de entrada.

Sensibilidad nominal de entrada: +8dBu (2Vrms)

Máximo Voltaje de entrada sin compresión: +14dBu (4Vrms)

Máximo Voltaje de entrada sin clipping: +20dBu (8Vrms)

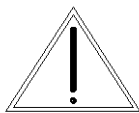
IMPORTANTE: Por favor use siempre cable de micrófono balanceado con las siguientes conexiones:

1= Shield (Ground) 2= Live (+) 3= Return (-)

E) AC MAINS INPUT/LINK: Conexión AC vía PowerCon.

- Conector azul para entrada AC.
- Conector gris para alimentar otras unidades en paralelo. Es posible linkar hasta cuatro unidades, siempre que se use un cable de calidad con una sección mínima de 3x2,5 mm². Si se conectan más de cuatro unidades en paralelo se puede producir una caída de voltaje en el cable produciendo una bajada de la respuesta del sistema.

Use siempre el cable de red suministrado por el fabricante.



Nunca conecte un equipo Xcellence a una toma sin tierra o nunca use un cable de corriente sin toma a tierra.

5. CONEXIONADO

5.1. Conexión paralelo

5.1.1. Señal de audio analógica

Conecte la señal (salida de mesa de mezclas) a la entrada INPUT de la primera unidad. Usar la salida LINK (primera unidad) para transportar la señal a la entrada INPUT de la segunda unidad y así sucesivamente. Todas las unidades en la cadena tienen que estar encendidas.

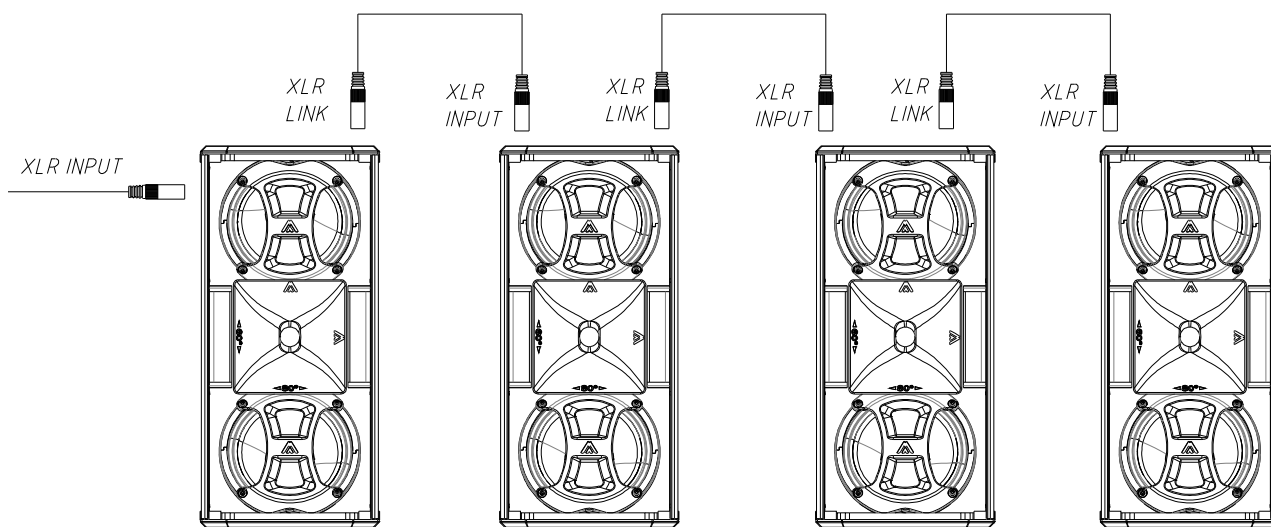


Fig. 7. Conexión en paralelo para X102FD (señal). Se pueden linkar cuatro (o más) unidades

5.1.2. Conexión mediante red Ethernet

Los dos puertos Ethercon/RJ-45 están internamente interconectados y ambos pueden ser usados tanto para entrada como link de red Ethernet. Todas las unidades encadenadas deben estar encendidas. El número de unidades permitidas en conexión en paralelo o en cadena margarita (*Daisy-chain*) depende de si la red Dante está siendo o no utilizada.

Cuando usamos la red Dante, disponemos de una limitación teórica de 8 cajas por limitaciones en la latencia de procesamiento del audio digital. Cuando no usamos la red Dante, por ejemplo para el uso del software DSPStudio®, no hay un límite específico para encadenar las cajas usando la topología en cascada.

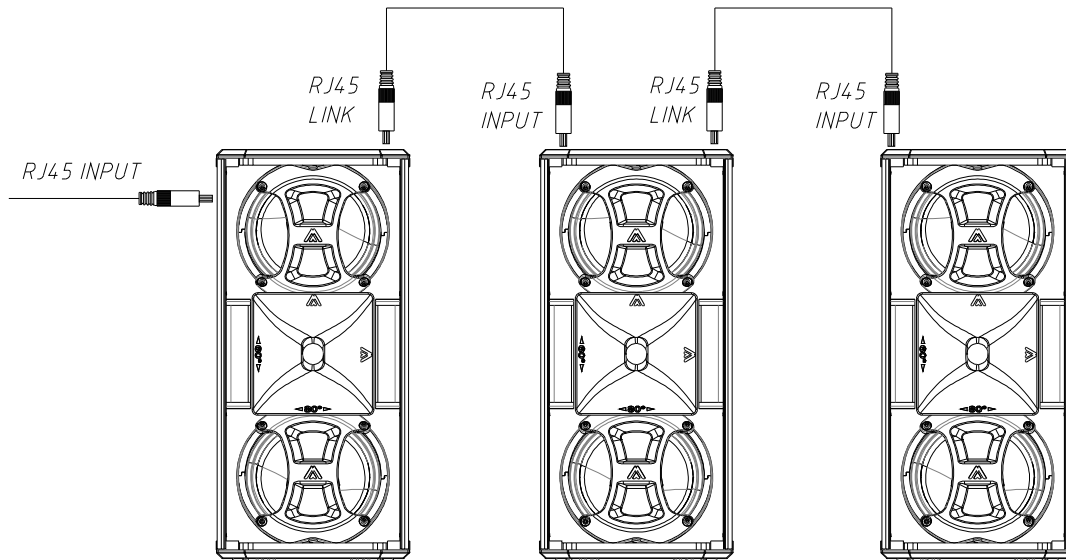


Fig. 8. Conexión en cadena para X102FD (network). Se pueden linkar hasta ocho unidades si usamos Dante. Si no, no hay un límite definido.

5.1.3. Alimentación eléctrica AC

Para la conexión de red en paralelo (Link) use un cable con conector gris Neutrik PowerCon NAC3FCB en un extremo y conector azul Neutrik PowerCon NAC3FCA en el otro extremo.



No conecte en paralelo más de cuatro recintos del modelo X102FD usando el conector AC Mains link. Nunca conecte un equipo Xcellence a una toma sin tierra y nunca use un cable de corriente sin toma a tierra

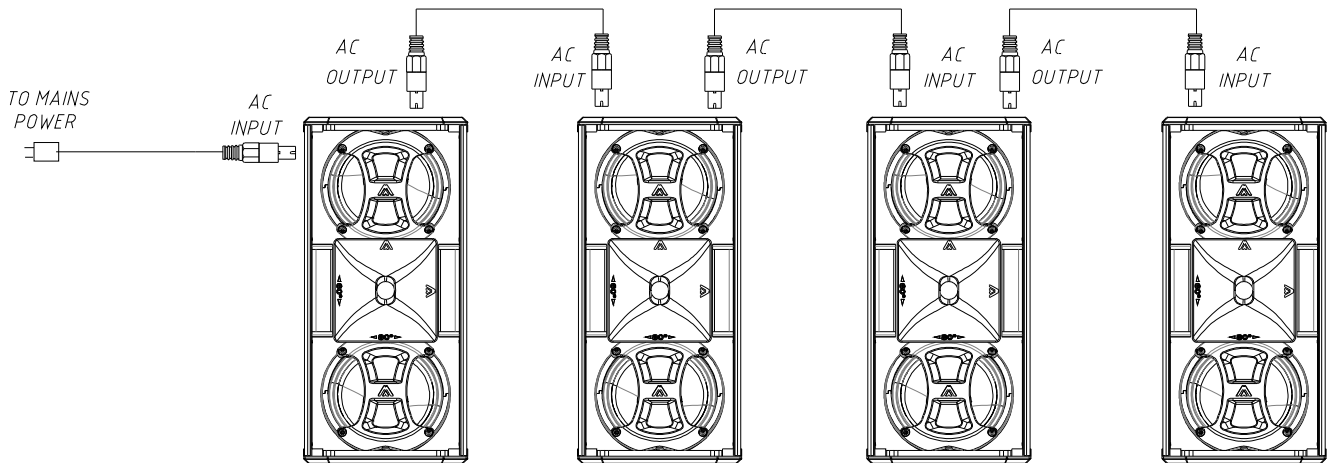


Fig. 9. Conexión en paralelo para X102FD (red). Máximo cuatro unidades

5.2. Conexión combinada con subwoofers

Es posible conectar sistemas X102FD en paralelo con sus respectivos refuerzos de graves X218WFD. Use los mismos parámetros explicados en las siguientes figuras:

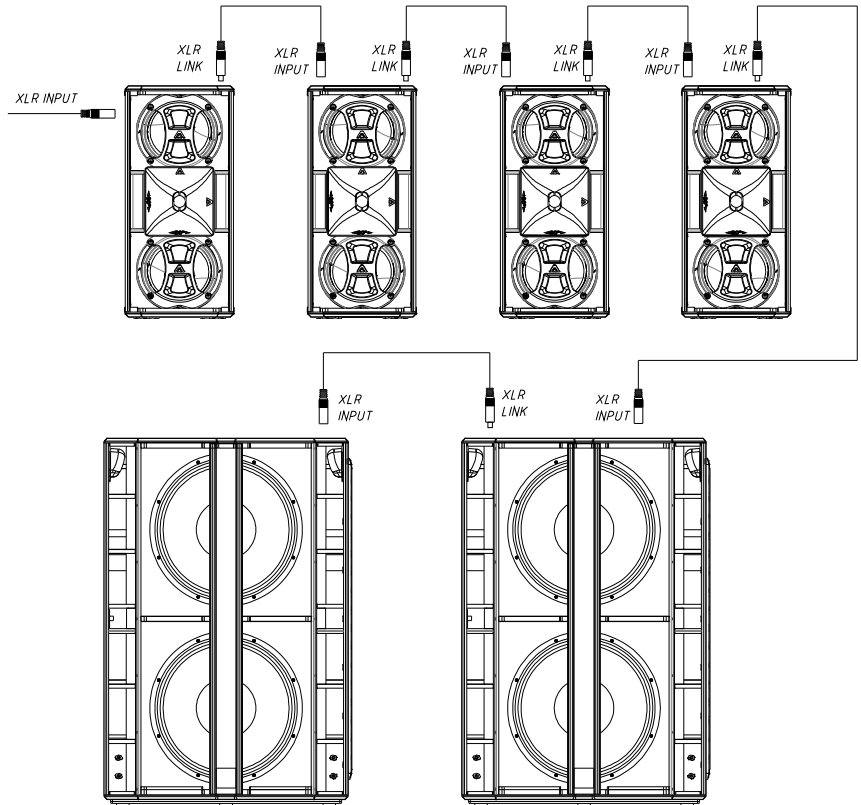


Fig. 10. Conexión en paralelo para X102FD y X218WFD (señal)

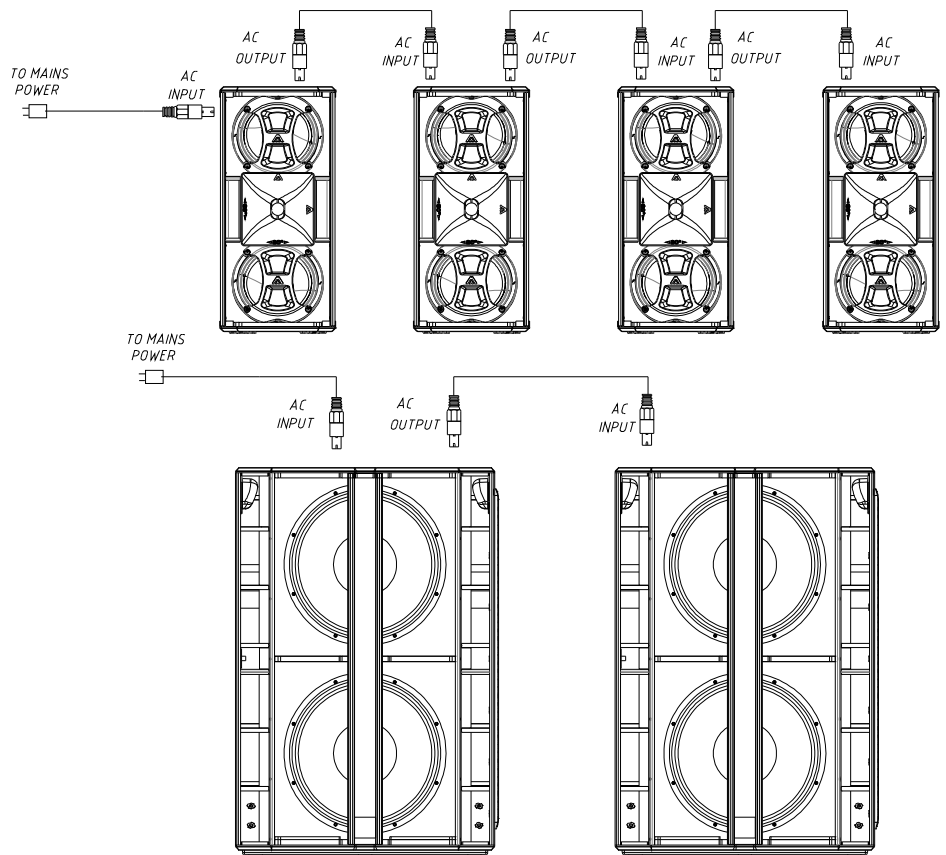


Fig. 11. Conexión en paralelo para X102FD y X218WFD (red eléctrica). Recuerde que no se pueden conectar en paralelo más de cuatro recintos del modelo X102FD ni más de dos recintos del modelo X218WFD usando el conector AC Mains link.

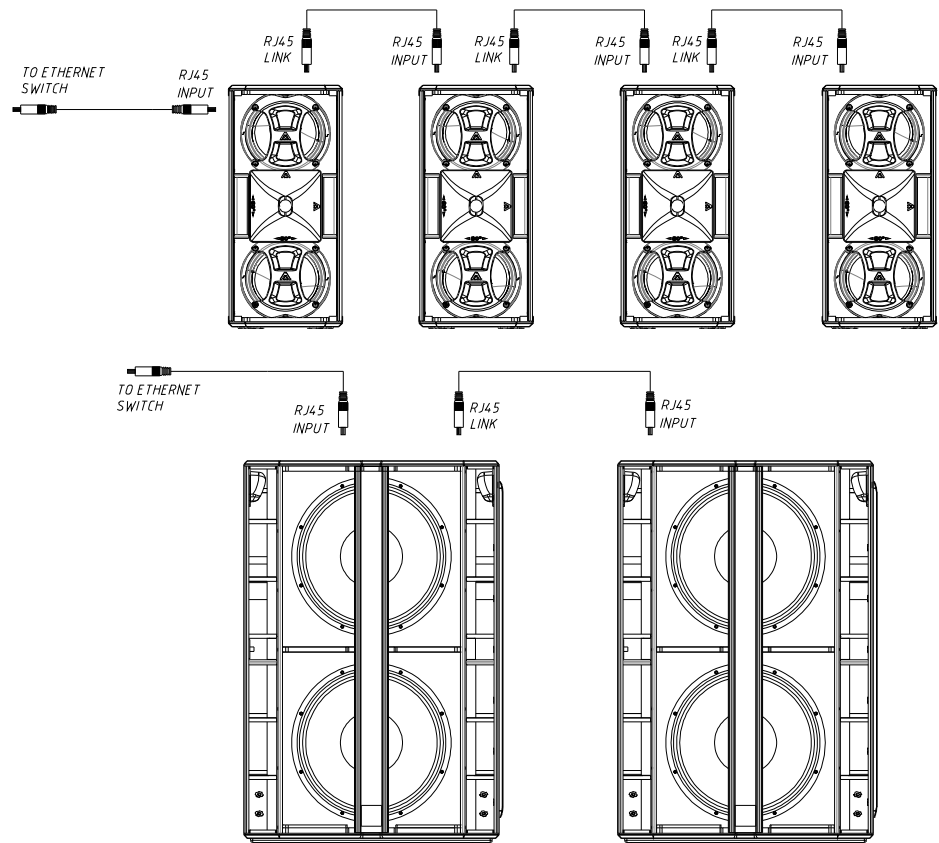


Fig. 12. Conexión red Ethernet para X102FD y X218WFD. No encadenar más de ocho unidades de X102FD o de X218WFD tal y como se muestra en la figura.

6. PROTECCIÓN “OVERVOLTAGE”

Los modelos de la serie Xcellence incorporan la exclusiva protección contra el sobrevoltaje de red de Amate Audio.

En la entrada de red (MAINS) un circuito electrónico compara el voltaje de entrada con un valor referencia. Cuando la tensión de entrada supera los 250 Voltios el circuito actúa, bloqueando la tensión de entrada hasta que ésta no vuelve a sus límites correctos (230V+/- 10%). En el momento que el LED de “>250V” se enciende en rojo, la caja acústica dejará de sonar, hasta que se reestablezcan los valores correctos de tensión.

Generalmente la causa de esta anomalía suele ser la caída del neutro o la conexión accidental del equipo a 400V. Siempre que el led rojo de “overvoltage” se active, REVISAR la tensión de las fases eléctricas ya que otros dispositivos de su sistema de sonido corren un alto riesgo de avería.

7. MONTAJE E INSTALACIÓN

El montaje y volado de un sistema X102FD es fácil, rápido y seguro. No obstante es conveniente que se lean detenidamente las siguientes recomendaciones y consejos.

Sólo personal especializado debe realizar el volado de sistemas acústicos. Éstos deben tener un conocimiento adecuado y preciso del equipo, componentes y herrajes que van a ser utilizados.

Es responsabilidad del usuario el cumplir con los coeficientes de seguridad y supervisiones periódicas del material. El hardware de volado (cadenas, pasadores, anillas...) debe ser revisado regularmente y, en caso de cualquier duda, debe ser reemplazado por material nuevo.

Calcule y asegúrese de las resistencias de las estructuras donde van a ser colgados los sistemas, tales como techos o estructuras móviles. Todos aquellos accesorios no suministrados por Amate Audio y empleados por parte del usuario son responsabilidad de éste último.

7.1. Posicionamiento

Coloque las unidades siempre que sea posible en posición elevada, ligeramente inclinadas hacia la audiencia. Si las cajas se colocan a una altura cercana al suelo los oyentes de las últimas filas recibirán un sonido de baja calidad.

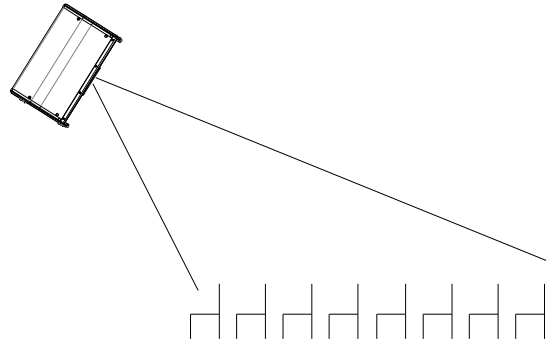


Fig. 13. Posicionamiento en formato volado

7.2. X102FD con subwoofer

La X102FD incorpora una base para barra de 35 mm de diámetro para poder colocar la caja encima de un subwoofer (use la barra SP/CRTL) o en trípode. Evite colocar sistemas montados de esta forma en superficies inclinadas o irregulares. La X102FD puede usarse también con el subwoofer X218WF subwoofer (tanto en formato apilado como volado).

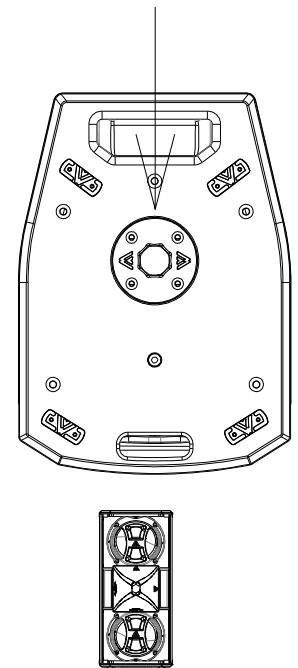


Fig. 14. Base para barra de 35 mm

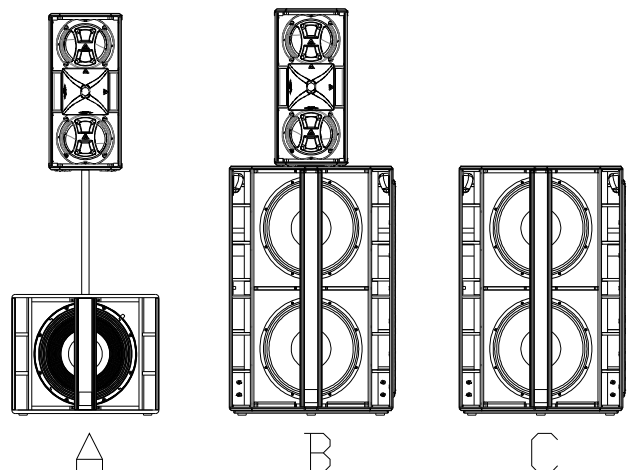


Fig. 15. X102FD con subwoofer (A: con barra, B: apilado, C: volado)

7.3. Bocina de altas frecuencias (HF)

La unidad de altas frecuencias permite una configuración rápida para establecer los ángulos de dispersión deseados. En su posición original, la bocina de la X102FD tiene una dispersión de 80° (horizontal) x 60° (vertical).



La bocina lleva marcados los ángulos "80°" y "60°" en la cara de cobertura horizontal y vertical, respectivamente.

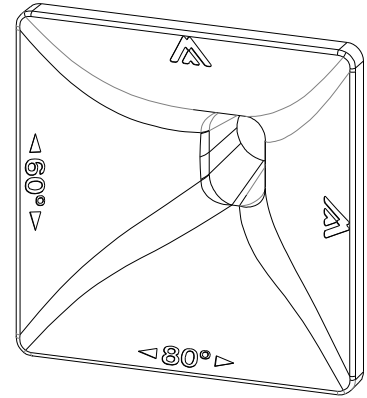
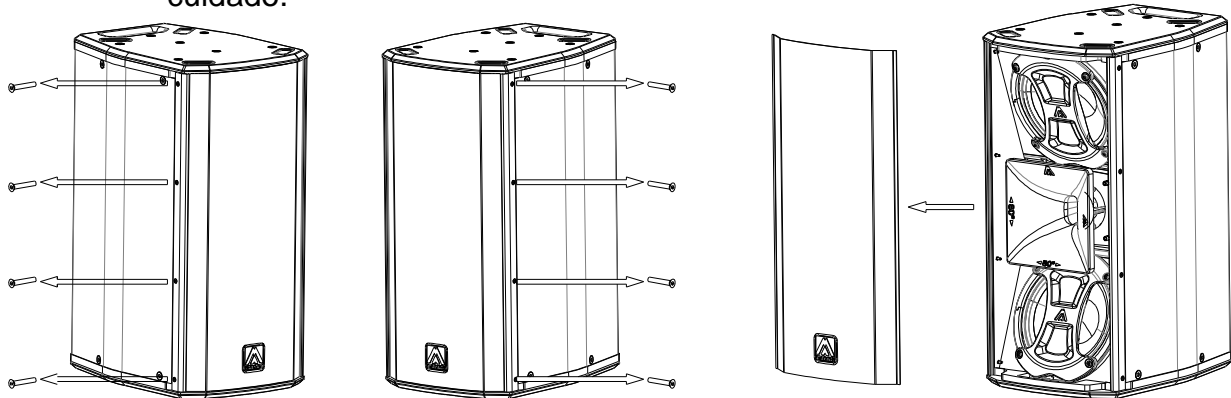


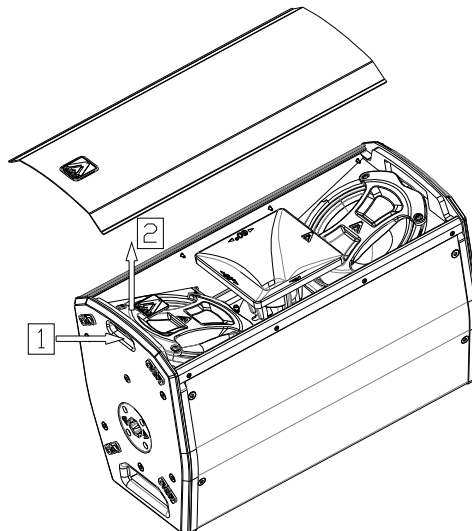
Fig. 16. Bocina de altas frecuencias X102FD

Por defecto, la bocina de altas frecuencias de la X102FD está colocada de tal manera que el ángulo de dispersión horizontal es 80° y el ángulo de dispersión vertical es 60°. Si necesita rotar la bocina (para cambiar las características de dispersión) siga los siguientes pasos:

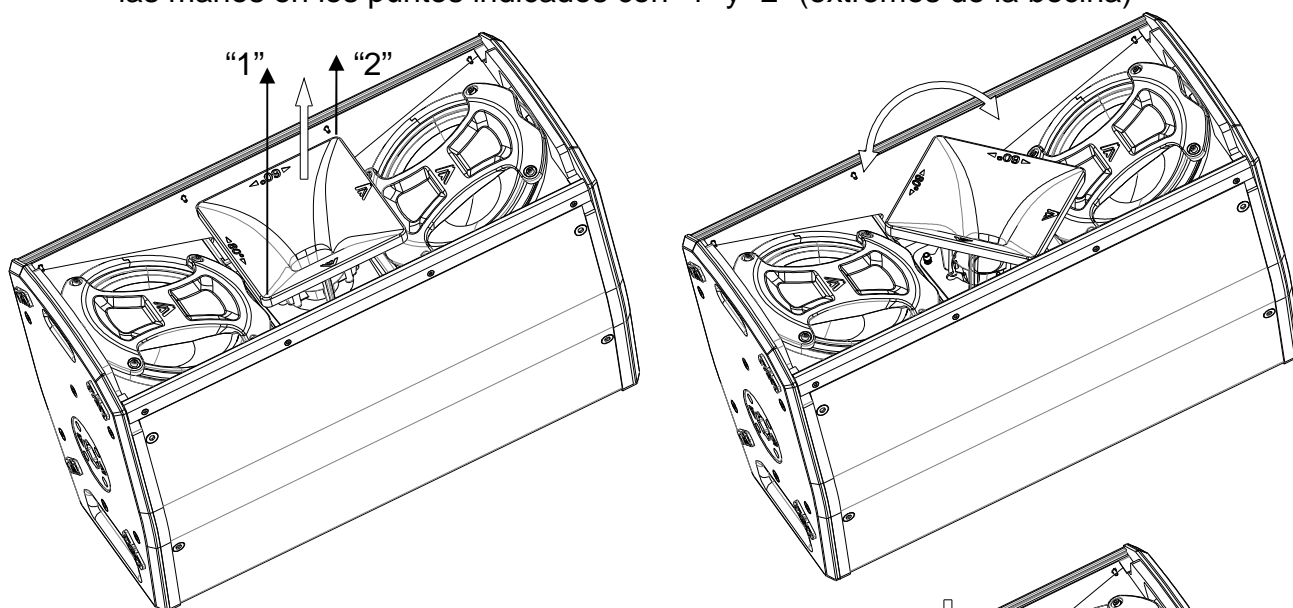
- Quite la reja frontal. Lo puede hacer de dos maneras diferentes:
 - Quite los tornillos de los laterales. Seguidamente saque la reja con cuidado.



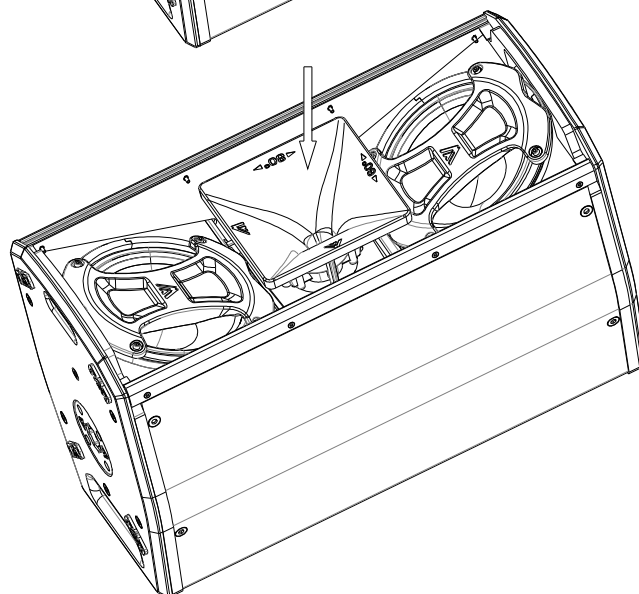
- Inserte la mano por al agujero del asa inferior (1), presione hacia arriba (2) y la reja saldrá por sí sola.



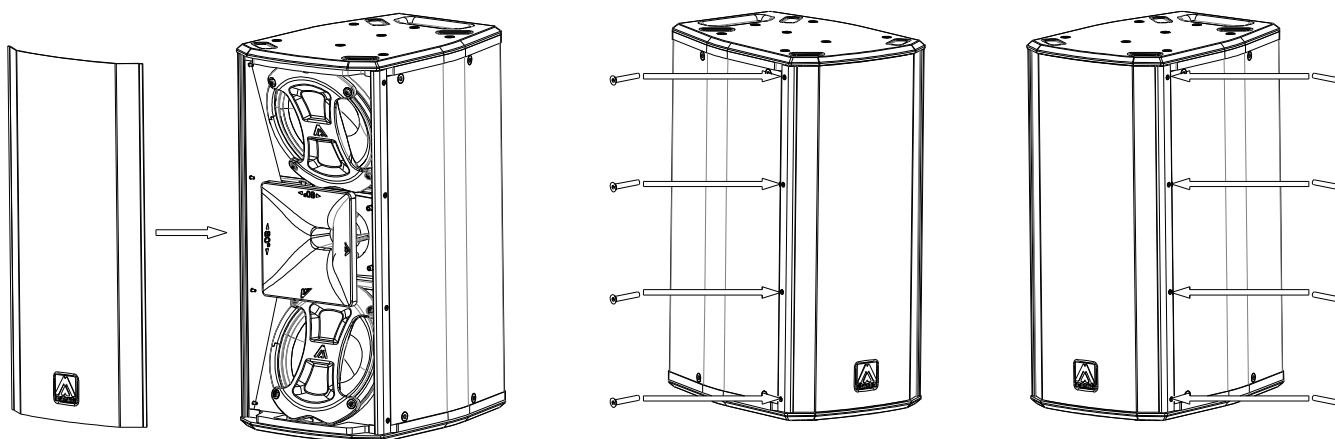
- Tire la bocina ligeramente hacia afuera y gírela 90°. Se recomienda colocar las manos en los puntos indicados con "1" y "2" (extremos de la bocina)



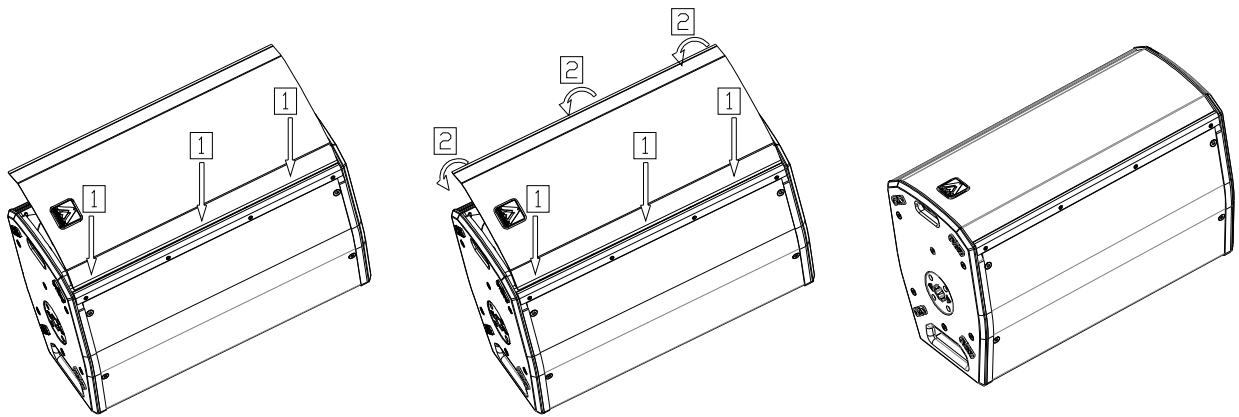
- Empuje la bocina hacia adentro



- Coloque de nuevo la rejilla. Lo puede hacer de dos maneras distintas:
 - Coloque la rejilla en la parte frontal y atornille los tornillos de los laterales.



- Coloque la rejilla a presión entre las regatas de los perfiles laterales (1) (2).



8. ACCESORIOS DE MONTAJE

8.1. ACRM8

La X102FD contiene puntos de rigging para anillas de M8. El correcto uso de estos puntos permitirá el volado de la caja tanto en posición vertical como en horizontal.

Volado horizontal	4&5 o 8&9 (puntos rigging frontales) 6&7 o 10&11 (puntos rigging traseros)
Volado vertical	1&2 (puntos rigging frontales) 3 (punto rigging trasero)

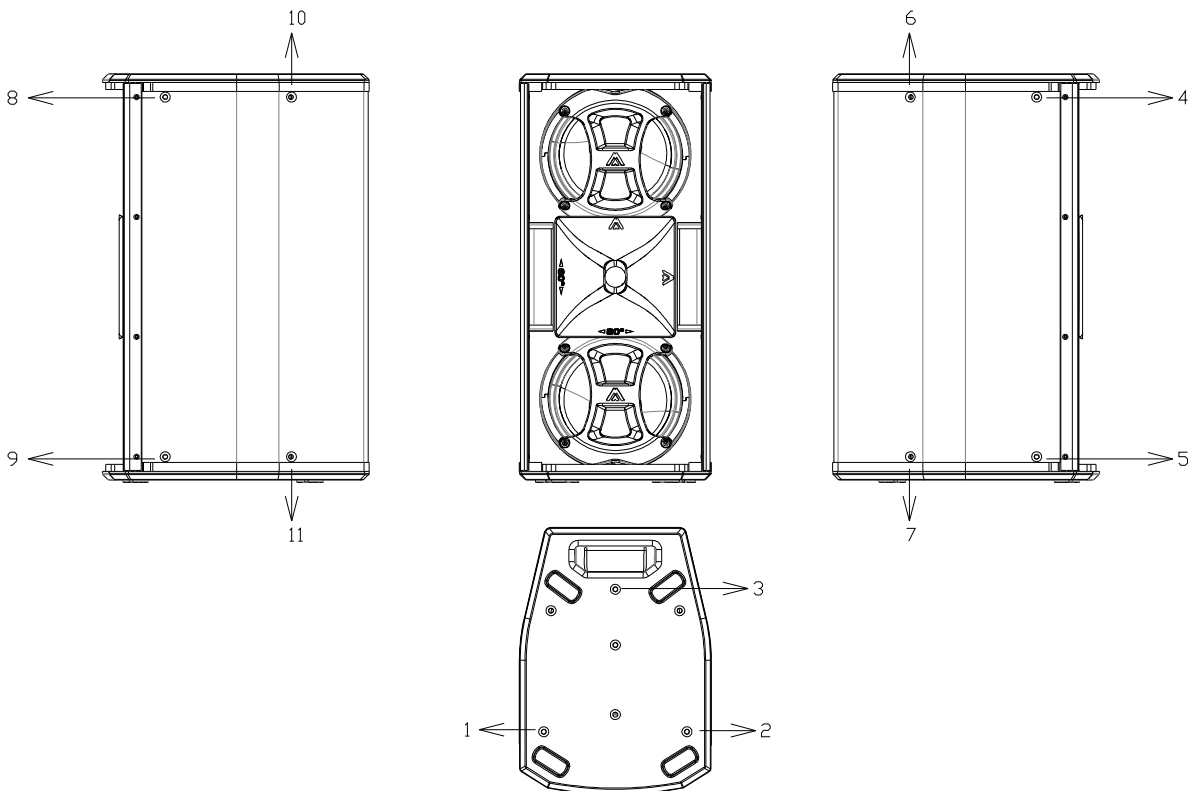


Fig. 17. Puntos rigging horizontales y verticales para la X102FD

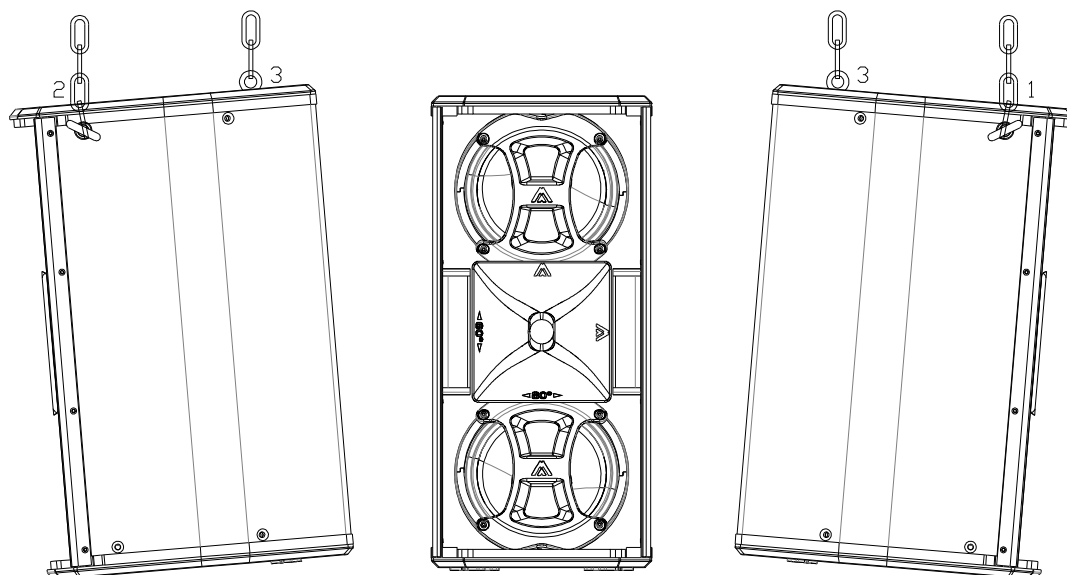


Fig. 18. Volado vertical para la X102FD

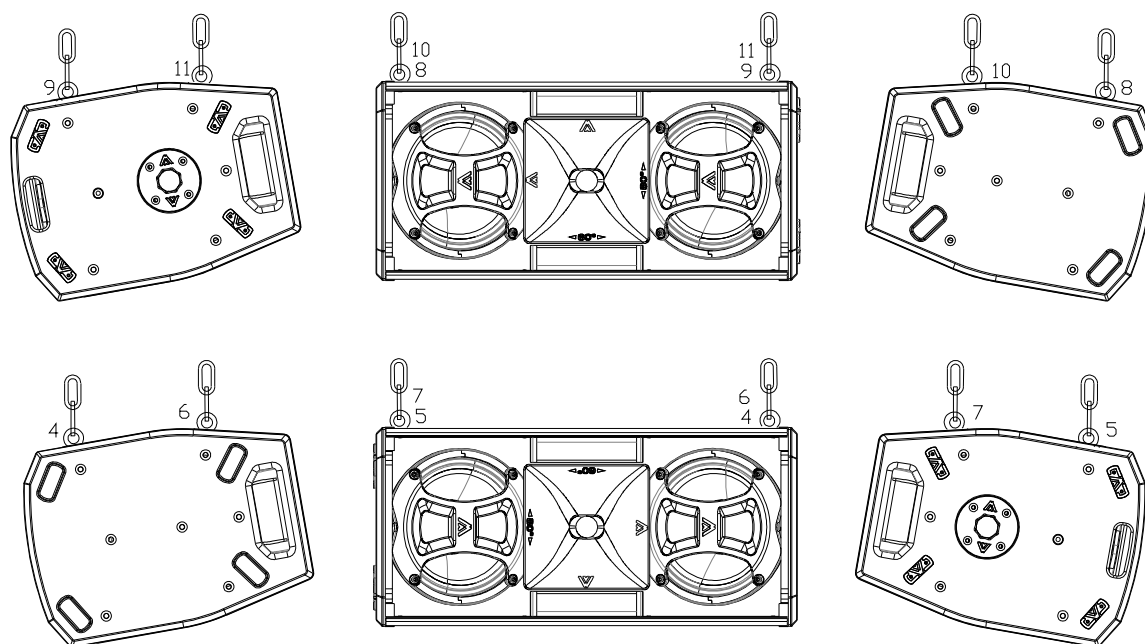


Fig. 19. Volado horizontal para la X102FD

8.2. HR-L102

El HR-L102 es un accesorio opcional para el volado de dos unidades X102FD, una debajo de la otra (ver “manual de instrucciones HR-L102” para más información).

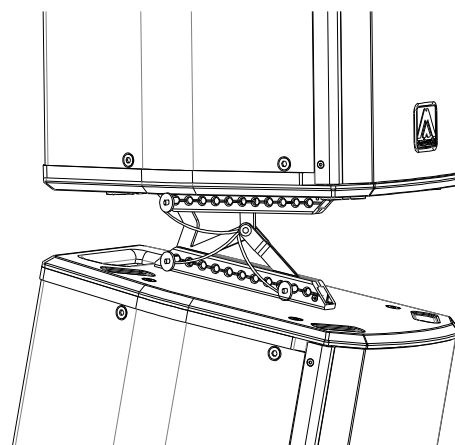


Fig. 20. Volado de dos unidades con HR-L102

8.3. HR-L

El HR-L es un accesorio opcional para el volado vertical de una unidad X102FD (ver “manual de instrucciones HR-L y HR-L/GT” para más información).

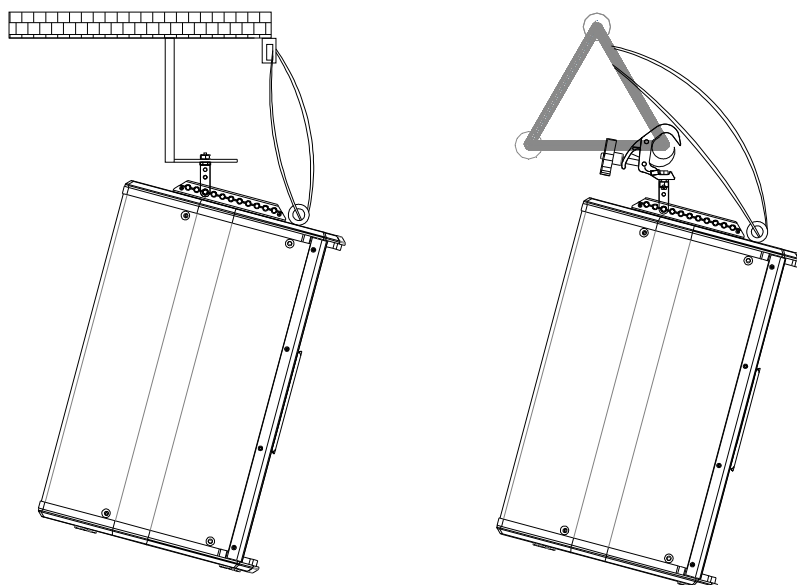


Fig. 21. Volado de una unidad con HR-L y HR-L/GT

8.4. SP-WHR

El SP-WHR es un accesorio opcional para el volado vertical en pared de la X102FD (ver “manual de instrucciones SP-WHR” para más información).

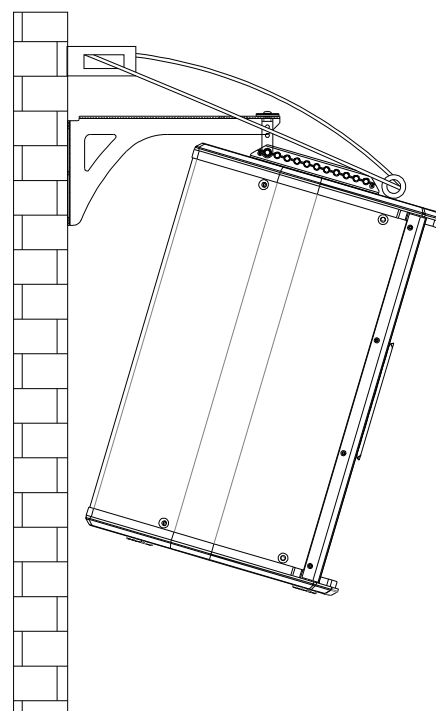


Fig. 22. Volado de una unidad con SP-WHR

9. SOLUCIÓN DE PROBLEMAS

El sistema no se pone en marcha

- Compruebe los LEDs del Overvoltage Protection
 - Ningún LED encendido: Asegúrese que la corriente de red está llegando a la toma PowerCon, y que el cable está en buenas condiciones. Si esto es correcto, el circuito de sobrevoltaje podría estar dañado. Contacte con su servicio técnico.
 - Led rojo (>250V) encendido. Revisar que el voltaje de la Red esté dentro de los límites (230V+/-10%). Si esto es correcto, el circuito de sobrevoltaje podría estar dañado. Contacte con su servicio técnico.

- Azul (Power ON): El circuito de sobrevoltaje funciona correctamente. Si ninguno de los LEDs de Status se enciende, probablemente el fusible del módulo de potencia puede estar dañado. La reposición de este fusible debe ser realizado por personal especializado pues se encuentra en la parte interna del módulo amplificador.

Sin sonido

- Compruebe con los indicador/es (LED de Signal Preset y Pantalla Táctil) que el equipo está recibiendo señal a la entrada.
- Compruebe que los cables de señal estén en buenas condiciones y conectados en ambos extremos.
- El nivel de salida del mezclador no debe estar al mínimo.
- Revise que el mezclador no esté en Mute.
- Compruebe que el equipo no está ni en MUTE ni en STANDBY (LEDs Status apagados). Si están encendidos, entre en el menú mediante la pantalla táctil para desactivarlos:
 - Para desactivar el Standby, ir a SETUP y seleccionar STANDBY OFF.
 - Para desactivar el MUTE ir a AUDIO, GAIN y pulse en el icono del altavoz.
- Compruebe que volumen (GAIN) del sistema no está al mínimo. Para ello, entrar en el menú AUDIO mediante la pantalla táctil y seleccionar GAIN. Mueva el potenciómetro hasta la posición de 0dB.

Señal de salida distorsionada

- El sistema está siendo saturado con señal de entrada muy elevada, frecuentemente causada por el propio mezclador. Comprobar el nivel de salida o la ganancia de los canales del mezclador.

Nivel de graves bajo

- Compruebe la polaridad de las conexiones de señal entre el mezclador y los recintos acústicos. Si en algún caso se ha invertido cualquier Pin (1, 2 o 3) en un extremo del cable, provoca elevadas pérdidas de rendimiento y de calidad del sonido.

Ruidos y zumbidos

- Asegúrese que todas las conexiones a las cajas auto-amplificadas están en buenas condiciones.
- Evite que los cables de señal estén liados con los cables de red o cerca de transformadores o aparatos que emitan EMI.
- Compruebe que no hay ningún regulador de intensidad de luz en el mismo circuito AC de la caja. Conecte SIEMPRE el circuito de sonido y el de iluminación a distintas fases.
- Compruebe que existe una correcta conexión a tierra en la instalación eléctrica.

PIN para pantalla táctil olvidado

- El PIN por defecto es "1234"
- Si se ha cambiado el PIN, pero ya no se recuerda, siga los siguientes pasos:
 - Apague el equipo.
 - Ponga en marcha el equipo.

- Cuando aparece en la pantalla la palabra "Inicializando", pulse en cualquier punto de la pantalla táctil durante 5 segundos.
- El PIN se reestablecerá a su valor por defecto "1234".

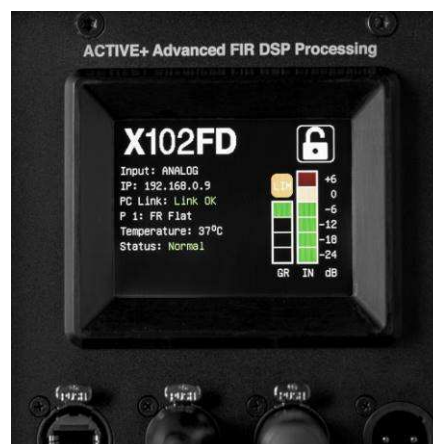
10. CARACTERÍSTICAS TÉCNICAS

	X102FD
Entrada audio analógica	
Sensibilidad	+8dBu -1.94V
Impedancia	20kΩ balanceado
Entrada audio digital (red)	
Tipo	Dante™ Audio Networking
Canales	1 canal @ 48kHz
Red	
Tipo	Fuente conmutada de entrada universal
Entrada nominal	85-265VAC/45-65Hz
Average current draw	3.3 A
Convertidores AD/DA	24 bit / 48 kHz – SNR > 112 dB
Arquitectura DSP	64 bit
Respuesta en frecuencia (-10dB)	58Hz-19kHz
Nivel de salida máximo (1m/continuo)	136 dB
Amplificador (programa)	2500+500W
Directividad nominal (-6dB)	80° x 60° / 60° x 80° (bocina rotable)
Componentes	
LF-MF	2 x 10" woofers neodimio (bobina 2.5")
HF	1 x driver neodimio con diafragma titanio de 3"
Recinto	
Tipo	Bass-reflex
Altura	704 mm
Anchura	330 mm
Profundidad	460 mm
Peso (neto)	32 Kg
Conectores	2 x AC PowerCon (input, link) 2 x XLR (input, link) 2x EtherCon RJ45 para Ethernet/DANTE (connection/link)
Material	Tablero multicapa abedul, reja frontal hierro con tela gris
Acabados	Pintura de alta resistencia Polyurea negra mate

ANEXO I: OPERACIÓN DEL PANEL TÁCTIL

La unidad Amate Audio X102FD cuenta con procesamiento de señal interno (DSP interno) ajustable mediante su pantalla táctil. Las principales especificaciones de la pantalla son:

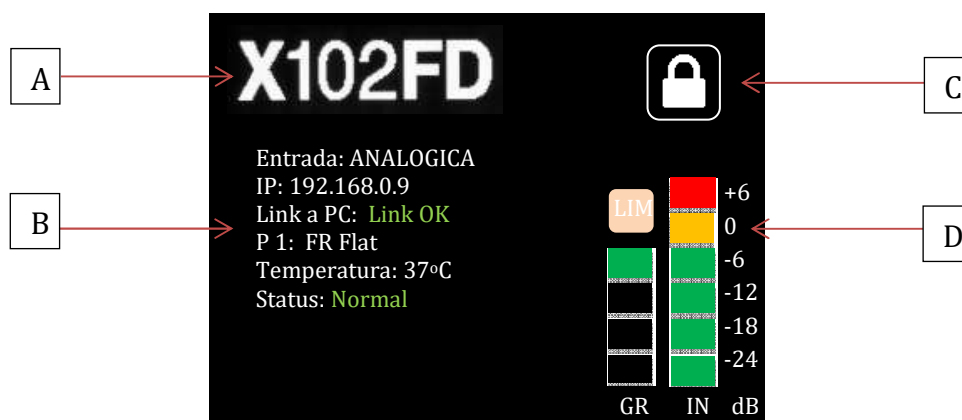
- Panel TFT-LCD
- Resolución 320x240 píxeles
- Ángulo de visión de 180°
- 16.7 Millones de colores



I.1. Pantalla principal

Al conectar el sistema se muestra una primera pantalla de carga con el logotipo de Amate Audio, la versión de firmware y la versión de procesamiento. Una vez inicializado el sistema se muestra una pantalla de bienvenida con el modelo del altavoz y su número de serie.

Cuando el altavoz esté preparado para operar, se muestra la pantalla principal que consta de los siguientes elementos:



A. Modelo del altavoz

B. Estado del sistema

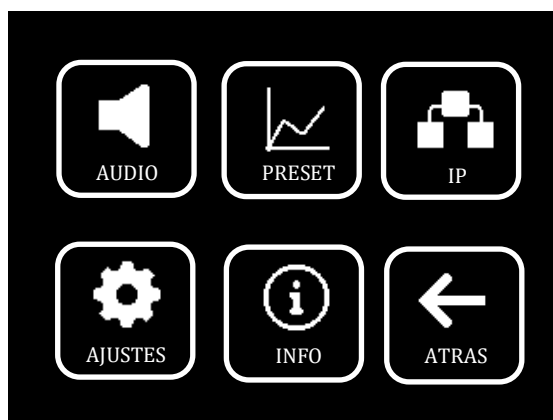
- Entrada: Indica la fuente de señal seleccionada. Las opciones son: **ANALÓGICA** para la entrada XLR analógica, **DANTE** para la entrada RJ-45 digital Dante o **AUTO** para la selección automática de entrada

analógica o digital. En presencia de una señal Dante activa se muestra el mensaje *Flow OK*

- IP: Muestra la dirección IP con la que se ha configurado la unidad
 - Link a PC: Muestra el estado de la conexión con DSP Studio. Las opciones son: **Inicializando** cuando se está configurando la IP, **Esperando** si no hay conexión y **Link OK** cuando la conexión con DSP Studio se ha establecido con éxito
 - P X/M X: Preset actual cargado en el procesador del altavoz. Si se ha cargado una memoria creada por el usuario se muestra *M_*
 - Temperatura: Temperatura interna del amplificador
 - Status: Indicador del estado del procesador. Las opciones son: **Normal** cuando el funcionamiento es el habitual, **Mute** si el procesador se ha configurado para silenciar la señal de entrada, **Standby** si se ha seleccionado este modo y **Protect** cuando el procesador protege la unidad activando la protección por sobre-voltaje
- C. Indicador de bloqueo PIN: Si se ha introducido un PIN de bloqueo en los ajustes, el candado aparecerá cerrado y la unidad solicitará el PIN para poder desbloquearse. Para desbloquear la unidad pulsar sobre el candado cerrado e introducir el PIN
- D. Indicadores de señal: El indicador de la derecha muestra el nivel de señal de entrada en decibelios. El indicador de la izquierda muestra el estado del Limitador: LIM se ilumina en amarillo cuando el limitador actúa y adicionalmente se muestra un indicador con la reducción de ganancia que se está aplicando

I.2. Pantalla de ajustes

Al tocar en cualquier parte en la pantalla principal, accedemos al menú de ajustes:



Cada botón nos lleva a las siguientes opciones:

- AUDIO: Ajuste y configuración general de la señal de audio
- PRESET: Selección del pre ajuste. Permite guardar presets de usuario.
- IP: Configuración del módulo Ethernet para permitir la correcta comunicación con un ordenador y nuestro software de control DSP Studio
- AJUSTES: Ajuste y configuración de otros parámetros de la unidad
- INFO: Información detallada y estado del sistema
- BACK: Para regresar a la pantalla principal

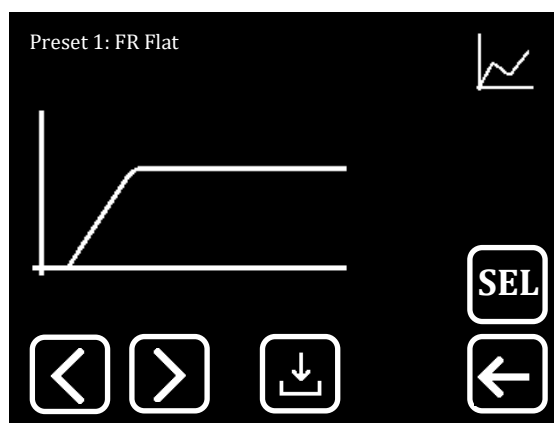
I.3. Submenú AUDIO



- GANANCIA: Ajuste de la reducción de ganancia que la unidad aplicará. Podemos modificarla mediante un *fader* con una resolución de medio decibelio. Adicionalmente disponemos de un icono en forma de altavoz que nos permite silenciar (**Mute**) la unidad. El icono del altavoz muestra una X cuando la función mute esta activada.
- LIMITADOR: Configuración del umbral (Threshold) del limitador, indicando a la unidad a partir de qué nivel de señal de entrada éste actuará. Se muestra un vúmetro con la reducción de ganancia (**GR: Gain Reduction**)
- RETARDO: Ajuste del retardo de la señal de entrada (**Delay**) que la unidad aplicará. Podemos configurarlo tanto en metros como en milisegundos, pulsando sobre el recuadro deseado. Automáticamente se muestra la conversión espacial/temporal del ajuste. Disponemos de un control de polaridad para configurarla: + indica polaridad positiva y - indica polaridad negativa.

- **ECUALIZ:** Este sub-menú nos permite consultar el estado de los seis filtros disponibles. Estos filtros se aplican por encima del *preset base* seleccionado. Para activar y configurar los filtros es necesario establecer una conexión de red y utilizar nuestro software DSP Studio. Cuando un filtro está activado, aparece un botón que nos permite activarlo/desactivarlo (**Bypass**).
- **GUARDAR:** Acceso a la memoria interna del procesador. Nos permite guardar toda la configuración de audio en la memoria interna de la que dispone la unidad. Pulsar sobre el recuadro de memoria para seleccionar una de las disponibles. Pulsar sobre *Nombre de memoria* para nombrarla. Una vez seleccionada la memoria y el nombre, pulsar sobre el botón guardar para finalizar la escritura sobre la memoria interna.
- **ATRÁS:** Vuelta a la *Pantalla de ajustes*

I.4. Submenú PRESET



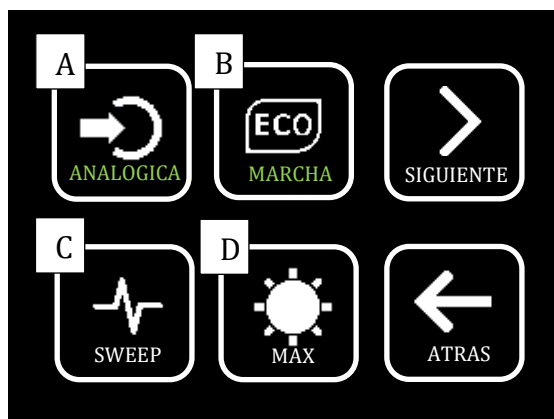
La unidad se entrega con una serie de pre ajustes de sonido (**Presets**) que podemos seleccionar dentro de este submenú. Las flechas de desplazamiento nos permiten navegar entre ellos. Para aplicar el preset deseado es necesario pulsar el botón *SEL*. Disponemos de un acceso directo a la memoria interna de la unidad, de forma que podemos guardar un *preset* directamente desde este submenú.

I.5. Submenú IP

Este submenú nos permite establecer la configuración del módulo de Ethernet de la unidad. La unidad no dispone de configuración DHCP por lo que es necesaria una configuración de IP fija. Recomendamos aplicar los valores de la imagen para la unidad, así como una configuración en el ordenador de control con la misma *Máscara de subred* y **IP 192.168.0.1**

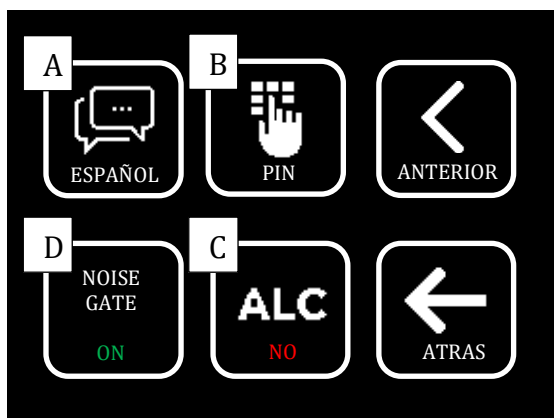
I.6. Submenú AJUSTES

El submenú AJUSTES consta de dos páginas, podemos navegar entre ellas con el botón de desplazamiento



- A. Selección de entrada: Nos permite seleccionar que entrada que el procesador interno utilizará. Las opciones son: ANALOGICA, DANTE o AUTO. En modo AUTO la unidad escoge la fuente de audio de forma automática. En caso de conflicto (Uso simultáneo de conectores XLR y Dante) la unidad prioriza la señal Dante digital. Si en algún momento deja de estar disponible la señal Dante, la unidad pasa automáticamente a leer la entrada analógica.
- B. Modo eco: Permite activar o desactivar la función de ahorro de energía. Las opciones son: Marcha, reposo o auto.
- Marcha: El modo eco de ahorro de energía está desactivado
 - Reposo: El modo eco de ahorro de energía está activado
 - Auto: El modo eco de ahorro de energía se activa automáticamente al cabo de tres minutos de ausencia de señal
- C. SWEEP: Accede al modo diagnóstico. Pulsando en el botón con forma de altavoz se emite durante unos segundos una señal de barrido en frecuencia.
- D. Iluminación de la pantalla: Se pueden seleccionar tres niveles de intensidad de iluminación: MAX (Máximo), MED (Medio) y MIN (Mínimo).

En la siguiente página:



- A. Selección de idioma: Permite seleccionar el idioma de la interfaz. Las opciones son ESPAÑOL, CATALA y ENGLISH.
- B. Bloqueo por PIN: Permite configurar el bloqueo de la unidad mediante un código de acceso (PIN). Con el bloqueo por PIN configurado y activado, se muestra un candado cerrado en la pantalla principal. Para desbloquear la unidad es necesario pulsar en el candado e introducir el código de desbloqueo.
- C. ALC: Permite activar o desactivar el algoritmo *Automatic Loudness Compensation*. Este algoritmo está basado en estudios psico-acústicos por los cuales el oído pierde sensibilidad a bajas y altas frecuencias a medida que se aumenta el volumen. El algoritmo compensa este comportamiento no lineal del oído, aumentando la presencia de frecuencias graves y agudas a medida que el nivel de señal baja. Desaconsejamos su uso en aplicaciones de sonido en vivo. Es ideal para instalaciones fijas o sistemas de hilo musical.
- D. NOISE GATE: (Puerta de ruido). Por defecto este equipo lleva incorporada una puerta de ruido, que reduce el ruido de fondo emitido por el equipo cuando no hay señal a la entrada. Si se desea desactivar, pulsar el botón (aparece la palabra OFF).

I.7. Submenú INFO

Nos permite acceder a toda la información avanzada de la unidad, así como al resumen de las principales configuraciones.



Great sound
from Barcelona
since 1972

www.amateaudio.com

DECLARATION OF CONFORMITY

In accordance with EN 45014:1998

Manufacturer's Name: "AMATE AUDIO S.L."
Manufacturer's Address: C/ Perpinyà 25, Polígon Industrial Nord
08226 Terrassa, (Barcelona), SPAIN
Brand: "AMATE AUDIO"

We declare under our own responsibility that:

Product: Active speaker systems with DSP. Audio apparatus for professional use
Name: Xcellence X102FD

Conforms to the following product specifications:

Safety: IEC 60065-01 + A1
EMC: EN 55022:2006
EN 55103-1:2009
EN 55103-2 2009
FCC Part 15

WARNING:

In accordance to EN55022, this is a class A product. In a domestic environment this product may cause radio interference in which case the user may be required to take adequate measures.

Supplementary Information
The product herewith complies with the requirements of the:

Low Voltage Directive 2006/95/EC
EMC Directive 2004/108/EC
RoHS Directive 2002/95/EC
WEEE Directive 2002/96/EC

With regard to Directive 2005/32/EC and EC Regulation 1275/2008 of 17 December 2008, this product is designed, produced, and classified as Professional Audio Equipment and thus is exempt from this Directive.

Date of issue: October 12th., 2020

Signature:

AMATE AUDIO S.L.

N.I.F: B59103481

Violinista Vellsolà, 18

Tel: +34 93 736 23 90

08222 - Terrassa

Barcelona - SPAIN

Juan Amate Lopez
General Manager



Conformity
Marking

Amate Audio S.L.

EXPORT & CUSTOMER SERVICE
Perpinyà, 25 · Polígon Industrial Nord
08226 Terrassa · Barcelona - SPAIN
T. +34 93 735 65 65
export@amateaudio.com

R&D, FACTORY AND MANAGEMENT
Violinista Vellsolà, 18
08222 Terrassa · Barcelona - SPAIN
T. +34 93 736 23 90
info@amateaudio.com



*Great sound
from Barcelona
since 1972*

XCELLENCE speaker systems have been designed,
engineered and manufactured in Barcelona – SPAIN by

Los **sistemas acústicos XCELLENCE** han sido
diseñados y fabricados en Barcelona – ESPAÑA por

Amate Audio S.L.

Perpinyà, 25 · Polígon Industrial Nord · 08226 Terrassa
T. +34 93 735 65 65 – F. +34 93 735 60 48 –
info@amateaudio.com

R&D and FACTORY:
Violinista Vellsolà, 18 · 08222 Terrassa

Barcelona – SPAIN

www.amateaudio.com

© Copyright 2023 by Amate Audio S.L.