



*Great sound
from Barcelona
since 1972*

www.amateaudio.com

Manual del Usuario

S318

NÍTiD

#purelynitid

Mayo 2023

Amate Audio S.L.

EXPORT & CUSTOMER SERVICE
Perpinyà, 25 · Polígon Industrial Nord
08226 Terrassa · Barcelona – SPAIN
T. +34 93 735 65 65
export@amateaudio.com

R&D, FACTORY AND MANAGEMENT
Violinista Vellsolà, 18
08222 Terrassa · Barcelona – SPAIN
T. +34 93 736 23 90
info@amateaudio.com

Instrucciones de seguridad

1. Todas las instrucciones de seguridad deben ser leídas antes de utilizar este aparato.
2. Guarde y siga estas instrucciones
3. Respete todas las advertencias
4. El signo de exclamación dentro de un triángulo indica componentes internos cuyo reemplazo puede afectar la seguridad.
5. El símbolo del rayo con la punta de la flecha indica la presencia de voltajes peligrosos no aislados.
6. Limpie el aparato sólo con paños secos.
7. No bloquee las aperturas de ventilación. Instale siguiendo las recomendaciones del fabricante.
8. No instale el aparato cerca de ninguna fuente de calor, como radiadores, estufas u otros aparatos que emitan calor.
9. Proteja el cable de alimentación. Evite que sea pisado o doblado, especialmente en la toma de enchufe y en el punto donde sale del equipo.
10. Este equipo debe ser reparado por personal cualificado del servicio técnico cuando:
 - A. El cable de red esté dañado, o
 - B. Algún objeto o líquido haya dañado el aparato; o
 - C. El equipo no funcione de una manera normal (correcta); o
 - D. El equipo se haya expuesto a la lluvia; o
 - E. El chasis esté dañado
11. Desconecte el aparato en caso de tormentas eléctricas o cuando no vaya a emplearlo durante largos períodos de tiempo.
12. **ADVERTENCIA** – Para reducir el riesgo de incendio o de descargas eléctricas, este equipo no debe ser expuesto a la lluvia ni a la humedad.
13. El aparato no debe ser expuesto a caídas o salpicaduras de agua. No sitúe objetos o recipientes llenos de agua sobre o cerca del aparato si no se tienen la suficiente protección.
14. Para su instalación o colgado, use sólo accesorios recomendados por el fabricante.

1. INTRODUCCIÓN

1.1. General

Amate Audio le agradece la confianza depositada en nuestros productos de la Serie NÍTID. Le sugerimos lea las indicaciones que a continuación exponemos, confiando en que le serán de gran utilidad para obtener sus mejores resultados.

1.2. Características y presentación

S318

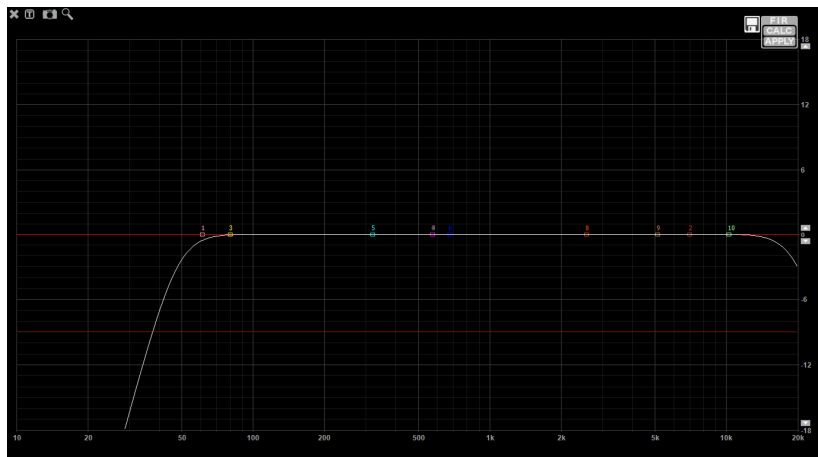
- Recinto autoamplificado
- Entrada y salida XLR balanceada
- Entrada y salida AC por PowerCon
- Amplificador en Clase D de 2400W para la vía grave
- Amplificador en Clase D de 800W para la vía media-aguda
- Convertidores AD/DA de 24 bits, frecuencia de muestreo de 48kHz
- Controles DSP (delay, volumen, PEQ, presets y limitador)
- Autodiagnóstico del sistema: potencia de salida, temperatura, limitador
- Modo ECO seleccionable: puesta en reposo controlada por la señal de entrada
- Altavoz de 18" con bobina de 4"
- Altavoz de 12" de neodimio con bobina de 3"
- Motor de agudos de ferrita con diafragma de PM4 de 1,75"
- Difusor de dispersión 60° (H) x 50° (V)

1.3. Presets en S318

La S318 de la serie NÍTID incluyen varios presets de fábrica, útiles para diferentes tipos de aplicación.

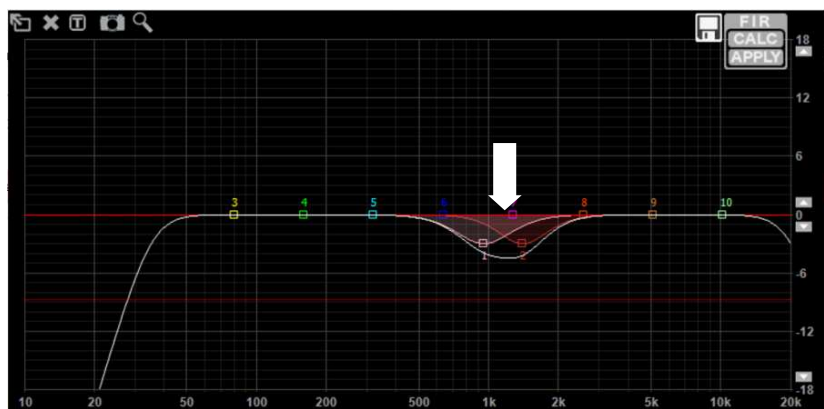
PRESET 1: Flat

Full range, respuesta plana.

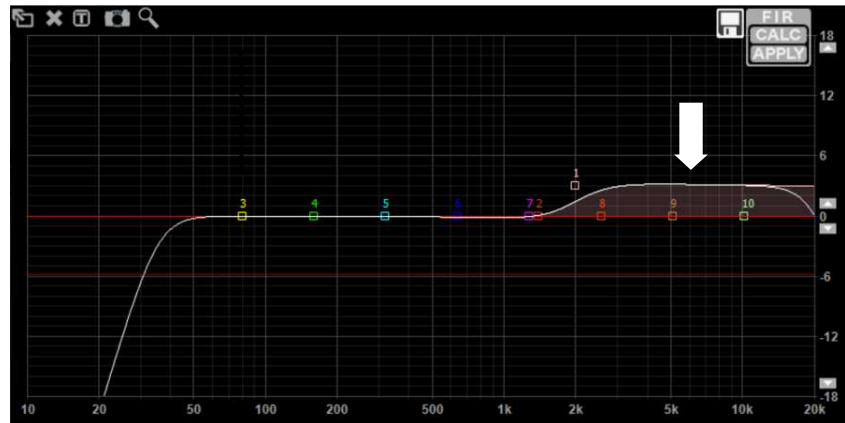


PRESET 2: Nearfield

-3dB medias frecuencias (700 Hz – 2 kHz)



PRESET 3: Longthrow
+3dB altas frecuencias



PRESET 4: Speech
HPF 75 Hz
LPF 8 kHz

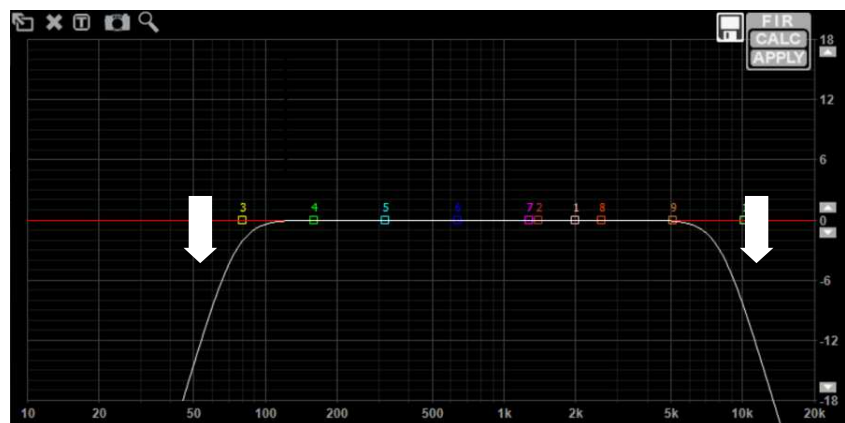


Fig. 1. Presets para S318

2. PANEL DE CONTROL Y CONEXIONES

El panel de control de la S318 contiene los siguientes elementos:

A) PANTALLA TÁCTIL: Muestra información sobre el estado del sistema: preset actual, estado del amplificador y nivel de señal de entrada. Permite al usuario configurar el sistema: selección de Presets, Delay, Volumen, Limitador, Modo ECO activado / desactivado, LEDs frontal activado/desactivado, etc. Para más información sobre la funcionalidad del panel táctil, ver el ANEXO I de este manual.

NOTA: Si se desea bloquear el acceso al menú mediante un patrón PIN, consulte el ANEXO I

B) DATOS DEL MODELO: La información básica sobre el modelo se detalla aquí:

- Referencia
- Potencia nominal del amplificador (Watts)
- Nivel máximo de presión sonora entregada por el sistema (dB SPL)

C) BALANCED INPUT/LINK:

Conector hembra XLR-3 de señal balanceada para señal de entrada.

Conector macho XLR-3 para conexión en paralelo de varias cajas con la misma señal de entrada.

Sensibilidad nominal de entrada: +8dBu (2Vrms)

Máximo Voltaje de entrada sin clipping: +14dBu (4Vrms)

Máximo Voltaje de entrada permitido: +20dBu (8Vrms)



Utilice siempre cable de micrófono balanceado con las siguientes conexiones: 1= Shield (Ground) 2= Live (+) 3= Return (-)



Fig. 2. Panel de control y conexiones de la S318

D) AC MAINS INPUT/LINK: Conexión AC vía PowerCon.

- Conector azul para entrada AC.
- Conector gris para alimentar otras unidades en paralelo. Es posible linkar hasta tres unidades, siempre que se use un cable de calidad con una sección mínima de 3x2,5 mm². Si se conectan más de tres unidades en paralelo se puede producir una caída de voltaje en el cable produciendo una bajada de la respuesta del sistema.



Utilice siempre el cable de alimentación suministrado por el fabricante. Nunca conecte los sistemas NÍTID a una alimentación no provista de toma de tierra o usando un cable sin conexión de tierra

E) CÓDIGO QR DE AUTENTIFICACIÓN. Esta etiqueta inteligente QR asegura que el producto tiene procedencia original. Para verificar la autenticidad, seguir las instrucciones en el link siguiente:

<http://www.amateaudio.com/es/autenticacion-producto/>

3. CONFIGURACIONES

3.1. Conexión en paralelo

Conecte la señal (salida de mesa de mezclas) a la entrada INPUT de la primera unidad. Usar la salida LINK (primera unidad) para transportar la señal a la entrada INPUT de la segunda unidad y así sucesivamente. Todas las unidades en la cadena tienen que estar encendidas.

Para la conexión de red en paralelo use cable con conector gris PowerCon en un extremo y conector azul PowerCon en el otro extremo.

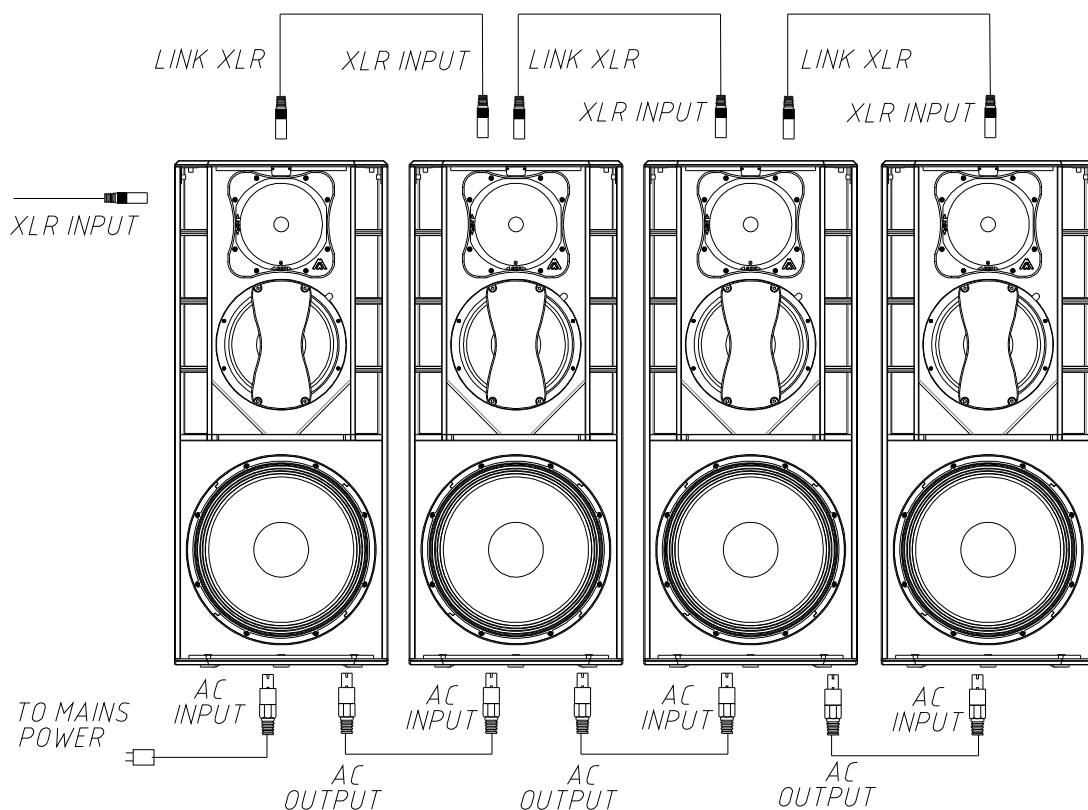


Fig. 3. Conexiones en paralelo para la S318



No conecte recintos de la serie NÍTID S usando cable PowerCon sin toma de tierra.

No conecte en paralelo más de tres recintos usando el conector AC Link.

4. MONTAJE E INSTALACIÓN

El montaje de un sistema S318 es fácil, rápido y seguro. No obstante es conveniente que se lean detenidamente las siguientes recomendaciones y consejos.

4.1. Posicionamiento

Coloque las unidades siempre que sea posible en posición elevada. Si las cajas se colocan a una altura cercana al suelo los oyentes de las últimas filas pueden recibir un sonido de baja calidad.

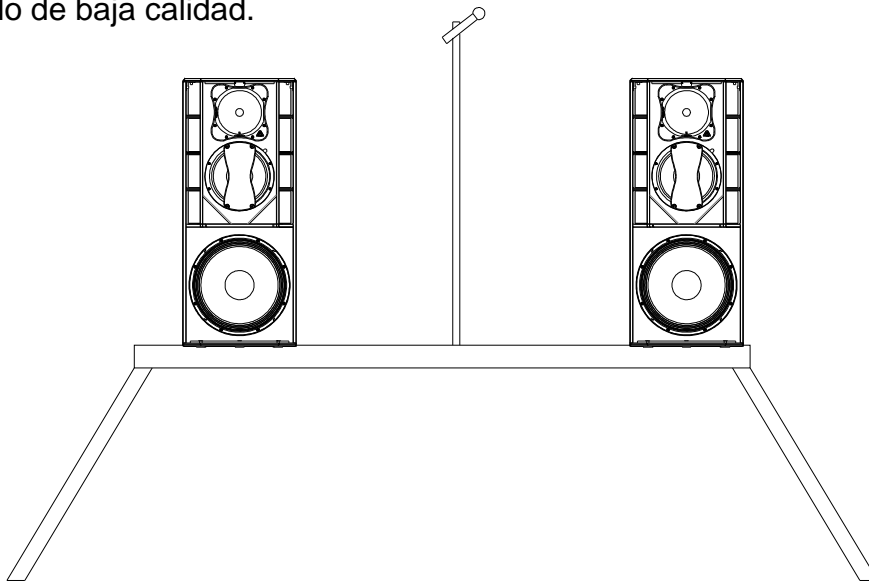


Fig. 4. Posicionamiento en formato escenario

4.2. Giro del logotipo “Amate Audio”

El logotipo “Amate Audio” situado en la reja puede girarse para adaptarse a la posición de la caja (horizontal o vertical).

4.3. Volado

Sólo personal especializado debe realizar el volado de sistemas acústicos. Éstos deben tener un conocimiento adecuado y preciso del equipo, componentes y herrajes que van a ser utilizados.

Es responsabilidad del usuario el cumplir con los coeficientes de seguridad y supervisiones periódicas del material. El hardware de volado (cadenas, pasadores, anillas...) debe ser revisado regularmente y, en caso de cualquier duda, debe ser reemplazado por material nuevo.

Calcule y asegúrese de las resistencias de las estructuras donde van a ser colgados los sistemas, tales como techos o estructuras móviles. Todos aquellos accesorios no suministrados por Amate Audio y empleados por parte del usuario son responsabilidad de éste último.



NO COLGAR NUNCA LAS CAJAS POR EL ASA

4.3.1. Volado horizontal o vertical mediante anillas ACR-M8 y cadena

La S318 incorpora varios puntos de suspensión M8. Su correcta combinación permite el volado de las cajas tanto en posición horizontal como en vertical.

S318	
Volado horizontal	1&2 o 3&4 o 5&7 o 6&8 (puntos volado frontales) 9&10 o 11&12 (puntos traseros para angular)
Volado vertical	1&3 o 7&8 (puntos volado frontales) 9&11 o 13&14 (puntos traseros para angular)

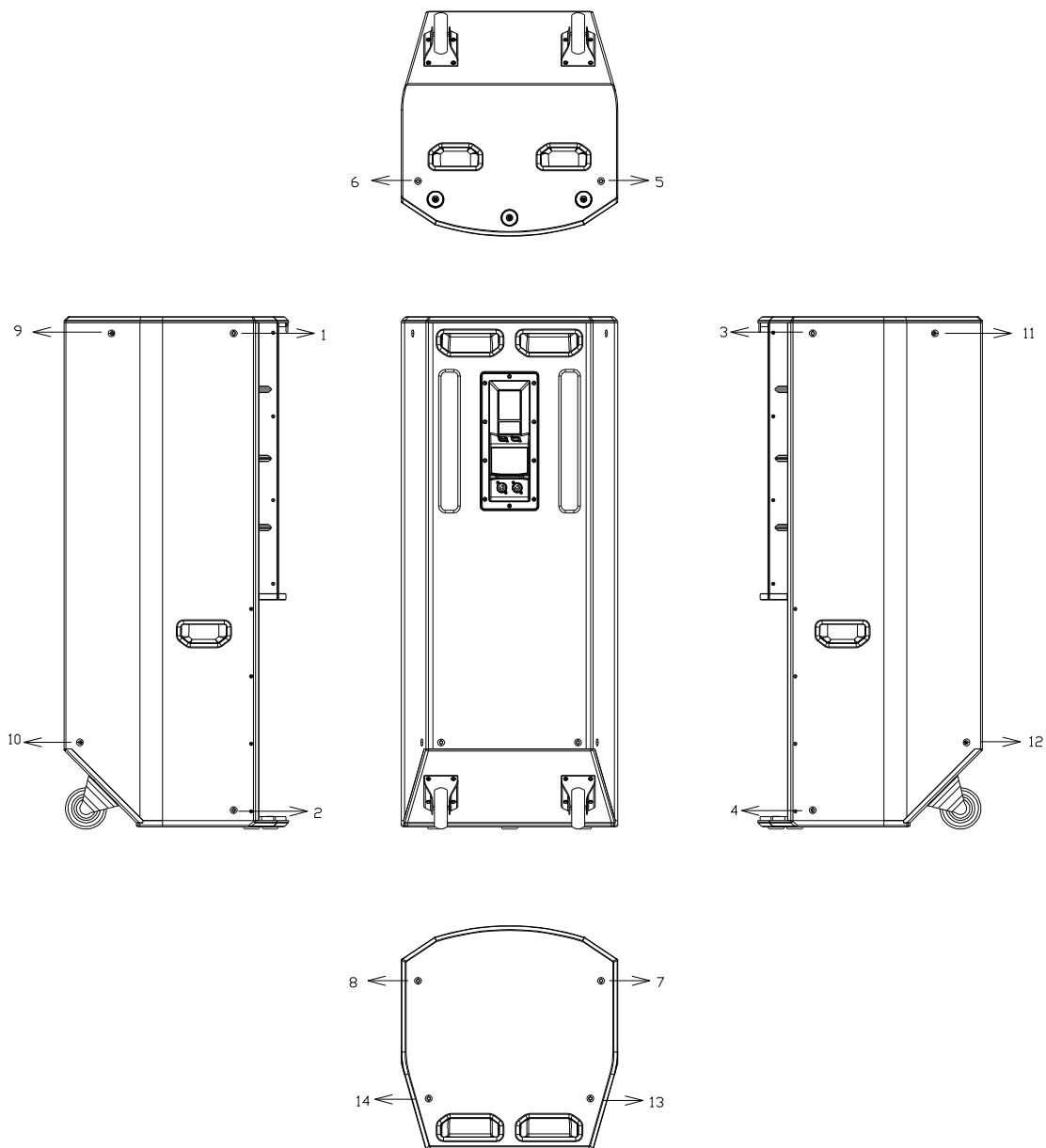


Fig. 5. Puntos de rigging S318

4.4. Montaje y desmontaje de la reja frontal en serie NÍTID

Para desmontar la reja frontal, quite los tornillos del lateral izquierdo y derecho. La reja saldrá más fácilmente con la ayuda de un destornillador de punta plana, haciendo palanca en unos de los costados.

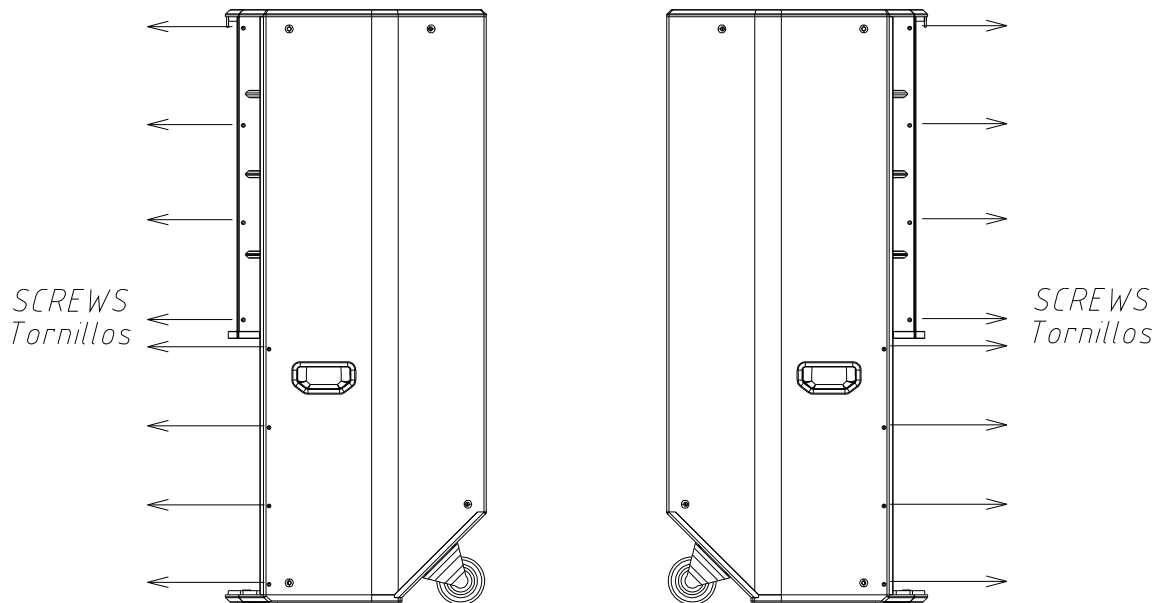


Fig. 6. Puntos collage reja

5. CARACTERÍSTICAS ESPECIALES DEL DSP

Limitador de RMS

Los sistemas NÍTID combinan un sistema dual de limitador cuidadosamente diseñado para proteger independientemente cada altavoz de sobrecarga por potencia: un limitador de pico y un limitador RMS.

El limitador RMS evita que el transductor se exponga a niveles altos de RMS por un periodo de tiempo prolongado (hecho anormal si la música tiene un rango dinámico adecuado). La iluminación prolongada del indicador del limitador (ver NOTA), indica que el limitador RMS está actuando. Paralelamente, el limitador de pico de ataque ultrarrápido controla los picos de dinámica de la música y se indica por el parpadeo del indicador.

Gracias a la amplia experiencia de Amate Audio en el desarrollo de algoritmos de DSP y limitadores, éstos son altamente efectivos pero indetectables para el oyente.

NOTA: En los sistemas NÍTID-S el indicador de limitación se encuentra en la pantalla trasera, en la que se iluminaran las letras **LIM** en naranja cuando se activa. Además, se puede configurar el logo frontal para que se ilumine siguiendo la señalización del limitador. Ver el Anexo I para más información.

Limitación Automática por Temperatura

En condiciones normales de operación, los amplificadores de los sistemas NÍTID pueden rendir durante muchas horas a máxima potencia. Sin embargo, si se da la situación en la que la temperatura en el amplificador suba de forma inesperada, el

sistema ajustará automáticamente el nivel del limitador como medida de protección puntual.

Si la temperatura vuelve a un rango normal, el sistema recuperará su funcionamiento habitual. Si, en cambio, la temperatura sigue subiendo hasta un nivel que pueda ser peligroso para los componentes (90°C), el sistema se pondrá en Protección.

Compresor dinámico de entrada

Los sistemas NÍTID tienen una entrada nominal de +8dBu / 2V (+2dBu / 1V en subwoofers), a la que alcanzan su máxima potencia. Sin embargo, para respetar música con elevado rango dinámico, aceptan un nivel de señal de entrada hasta +20dBu / 8V, evitando así efectos indeseables de fuentes de sonido o mezcladores capaces de entregar voltajes superiores.

Utilizar un sistema continuamente por encima de su entrada nominal puede afectar drásticamente a la calidad sonora, debido a la pérdida de rango dinámico. A largo plazo, supone un envejecimiento innecesario y una pérdida de fiabilidad de los transductores. Además, **la máxima potencia del sistema se obtiene a su nivel de entrada nominal** (Indicador de Limiter encendiéndose ocasionalmente) y en ningún caso trabajar por encima proporciona mejores resultados.

Los sistemas NÍTID están equipados con **un sistema de control de la señal de entrada, que evitará que el recinto acústico se sature por una exposición continua a niveles excesivos.**

Si el nivel de entrada supera prolongadamente un valor medio de 2.5Vrms, un compresor dinámico reducirá **progresivamente la potencia de salida** para proteger los transductores.

Cuanto mayor sea el valor medio de la entrada, mayor será la reducción de la potencia de salida, hasta un máximo de 18dB. Mientras el compresor dinámico de entrada está activo, se muestra en la pantalla trasera el mensaje "Input Overload". El logo frontal parpadeará de forma constante para indicar su actuación.

Para retornar al nivel de operación normal, será necesario reducir el nivel de entrada a un nivel medio por debajo de 2Vrms. El sistema necesitará unos 5 segundos para recuperar su funcionamiento normal.

Loudness (ALC)

El control de **ALC** actúa únicamente en los presets **FLAT, NEARFIELD y LONGTHROW.**

ALC es un algoritmo de DSP desarrollado exclusivamente por el Departamento de I+D de **Amate Audio**, con el objetivo de mejorar la experiencia de escucha del sistema a bajo volumen.

En esta condición de escucha, el comportamiento del oído humano refuerza de manera natural el nivel de las frecuencias medias, efecto que se incrementa cuanto más bajo es el nivel. Para compensarlo, el algoritmo **ALC** realiza una corrección en la respuesta de frecuencia.

Para ello **ALC** monitoriza continuamente el nivel de señal a la entrada del sistema. Dependiendo de este nivel, el DSP aplica curvas de compensación (basadas en las curvas de Fletcher-Munson), que adaptan dinámicamente la respuesta en frecuencia a las condiciones de escucha.

Esta característica sólo influye en la respuesta en frecuencia cuando el nivel promedio de la señal de entrada está 6dB por debajo del nivel nominal de entrada, es decir, cuando la potencia entregada está por debajo de la mitad de la potencia máxima. En el rango entre -6dB y 0dB respecto la entrada nominal, el **ALC** no modificará la respuesta.

6. SOLUCIÓN DE PROBLEMAS

El sistema no se pone en marcha

- Si la pantalla no se pone en marcha
 - Compruebe que el cable del PowerCon está correctamente insertado en el conector y girado hasta hacer “click”.
 - Compruebe que la tensión de red está dentro de los valores adecuados (85 a 265VAC).
 - Si la tensión es correcta, es posible que el módulo de potencia esté dañado. Contacte con soporte técnico.
- Si la pantalla se pone en marcha, pero se queda mostrando el logo de Amate Audio, es posible que el circuito DSP esté dañado. Contacte con soporte técnico.

Sin sonido

- Compruebe en la pantalla que la barra de nivel de entrada marca nivel. Si no, compruebe el cableado y la fuente de sonido.
- Compruebe que los cables de señal estén en buenas condiciones y conectados en ambos extremos.
- El nivel de salida del mezclador no debe estar al mínimo.
- Revise que el mezclador no esté en MUTE.
- Compruebe que el equipo no está ni en MUTE ni en STANDBY (pulse icono del termómetro y compruebe valor “Estado”).
 - Para desactivar el Standby, ir a SETUP y seleccionar PWR ON.
 - Para desactivar el MUTE, pulse en el icono del altavoz.
- Compruebe que el volumen (GAIN) del sistema no está al mínimo. Para ello, entrar en el menú AUDIO mediante la pantalla táctil y seleccionar GAIN. Mueva el potenciómetro hasta la posición de 0dB.

Señal de salida distorsionada

- El sistema está siendo saturado con señal de entrada muy elevada, frecuentemente causada por el propio mezclador. Comprobar el nivel de salida o la ganancia de los canales del mezclador.

Nivel de graves bajo

- Compruebe la polaridad de las conexiones de señal entre el mezclador y los recintos acústicos. Si en algún caso se ha invertido cualquier Pin (1, 2 o 3) en un extremo del cable, provoca elevadas pérdidas de rendimiento y de calidad del sonido.

Ruidos y zumbidos

- Asegúrese que todas las conexiones a las cajas auto-amplificadas están en buenas condiciones.
- Evite que los cables de señal estén liados con los cables de red o cerca de transformadores o aparatos que emitan EMI.
- Compruebe que no hay ningún regulador de intensidad de luz en el mismo circuito AC de la caja. Conecte SIEMPRE el circuito de sonido y el de iluminación a distintas fases.
- Compruebe que existe una correcta conexión a tierra en la instalación eléctrica.

Patrón para pantalla táctil olvidado

- Consultar el anexo al final de este manual para conocer el patrón por defecto.
- Si se ha cambiado el patrón, pero ya no se recuerda, siga los siguientes pasos:
 - Apague el equipo.
 - Ponga en marcha el equipo.
 - Cuando aparece en la pantalla el logo de Amate Audio y la versión de firmware, pulse en cualquier punto de la pantalla táctil hasta que aparezca la pantalla inicial.
 - El PIN se reestablecerá a su valor por defecto.

7. CARACTERÍSTICAS TÉCNICAS

	S318
Entrada audio analógica	
Sensibilidad	+8dBu -1.94V
Impedancia	50kΩ balanceado
Red	
Tipo	Fuente conmutada de entrada universal
Entrada nominal	85-265 VAC/45-65Hz
Average current draw	5,5 A
Convertidores AD/DA	24 bit / 48 kHz
Arquitectura DSP	64 bit
Respuesta en frecuencia (-10dB)	35 Hz – 19 kHz
Nivel de salida máximo (1m/continuo)	133 dB
Amplificador (programa)	2400 W + 800 W
Directividad nominal (-6dB)	60° (H) x 50° (V)
Componentes	
LF	18" woofer (bobina 4")
MF	12" woofer neodimio (bobina 3")
HF	1 x driver de ferrita con diafragma de PM4 de 1,75"
Recinto	
Tipo	Bass-reflex
Altura	1230 mm
Anchura	520 mm
Profundidad	540 mm
Peso (neto)	63 Kg
Conectores	2 x AC PowerCon (input, link) 2 x XLR (input, link)
Material	Tablero multicapa abedul, reja frontal acero recubierto en polvo de 2 mm con malla acústica negra
Acabados	Pintura de alta resistencia Polyurea negra mate

Nota: Especificaciones sujetas a cambio sin previo aviso.

ANEXO I: OPERACIÓN DEL PANEL TÁCTIL

Las unidades Amate Audio de la gama Nítid S cuentan con procesamiento de señal interno (DSP interno) ajustable mediante su pantalla táctil. Las principales especificaciones de la pantalla son:

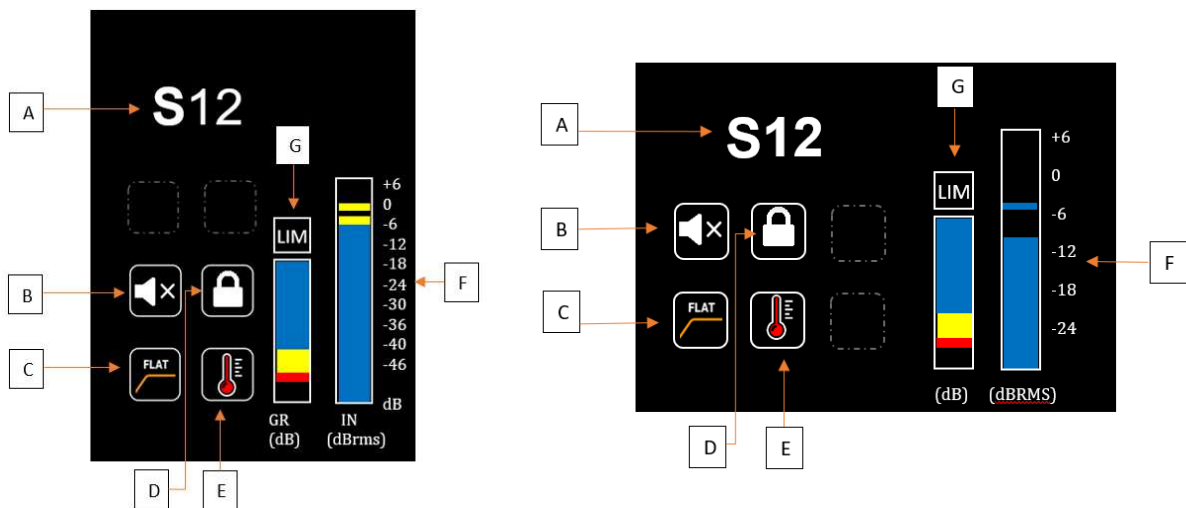
- Panel TFT-LCD
- Resolución 320x240 píxeles
- Ángulo de visión de 180°
- 16.7 Millones de colores



1. Pantalla principal

Al conectar el sistema se muestra una primera pantalla de carga con el logotipo de Amate Audio. La pantalla cuenta con un giroscopio que orienta la pantalla según la posición del altavoz

Cuando el altavoz esté preparado para operar, se muestra la pantalla principal que consta de los siguientes elementos:



A. Modelo del altavoz

B. Botón de Mute

Una vez pulsado se silencia la salida de audio sin apagar los amplificadores, de forma que al revertir el proceso la puesta en marcha es inmediata.

C. Botón de Preset

Acceso rápido a la selección de preset. El icono es informativo y muestra una miniatura del preset que se está aplicando.

D. Botón de Menú / Desbloqueo

Permite el acceso al Menú de Ajustes. Cuando la unidad está desbloqueada se muestra el icono de un engranaje.

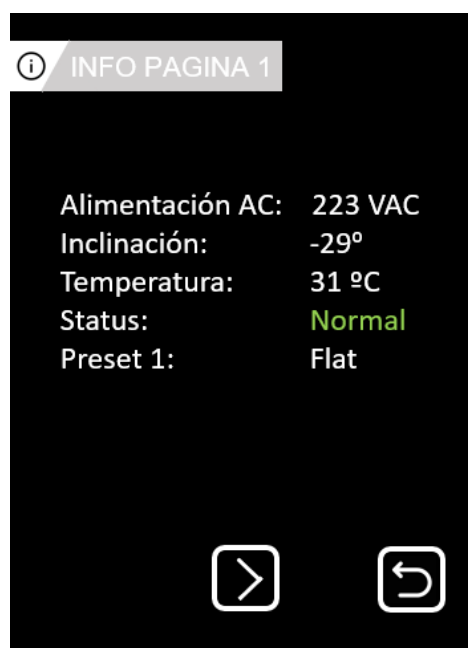
Para configurar un patrón de bloqueo personalizado, deberemos acceder al menu de configuración de PIN:

Botón de Menu (**D**) → Ajustes → PIN

E. Botón de Info

El icono del botón es dinámico, por lo que cambia según el estado de la unidad. Muestra en tres colores la temperatura de la unidad: Azul hasta los 55°, naranja hasta los 75° y rojo por encima de los 75°. Si el equipo está en protect o en reposo, el icono parpadea.

Pulsando sobre él accedemos a la información de la unidad:



Este menú consta de cuatro pantallas con información detallada de la unidad. En la primera página, **Status** nos indica de un vistazo el estado de la unidad. Las posibles opciones son:

- Normal: Funcionamiento normal
- Mute: Se ha silenciado la unidad
- Standby: Unidad en reposo
- Protect: Indica fallo del amplificador

La Inclinación de la unidad no está disponible cuando se detecta señal de entrada, ya que la vibración de la caja en funcionamiento compromete la precisión de la medida.

F. Medidor de señal de entrada

Indicador del nivel de señal presente en las entradas XLR de la unidad. El nivel se indica en decibelios referenciados a la sensibilidad de la caja con un *headroom* de 6dB. Si la señal llega al punto de saturación (0dB) se muestra un indicador de *clipping* en rojo.

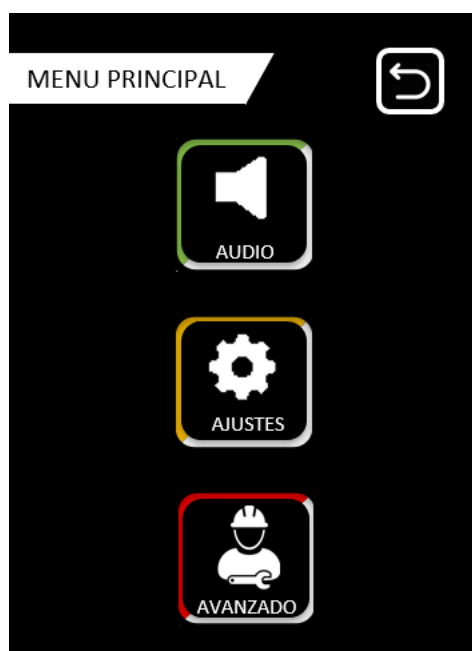
G. Indicador de limitación. Medidor de reducción de ganancia

El indicador de limitación, marcado como LIM, se ilumina cuando el limitador de señal integrado en la unidad actúa. Debajo de éste hay un medidor de la Reducción de Ganancia aplicada por el limitador a la señal de entrada.

2. Pantalla de ajustes

Con la unidad desbloqueada y pulsando sobre el botón del engranaje, accedemos a la pantalla de ajustes de la unidad.

- **Audio**
Ajuste y configuración de la señal de audio.
- **Ajustes**
Configuración no relacionada con el audio de la unidad
- **Avanzado**
Parámetros de configuración avanzados enfocados a personal técnico



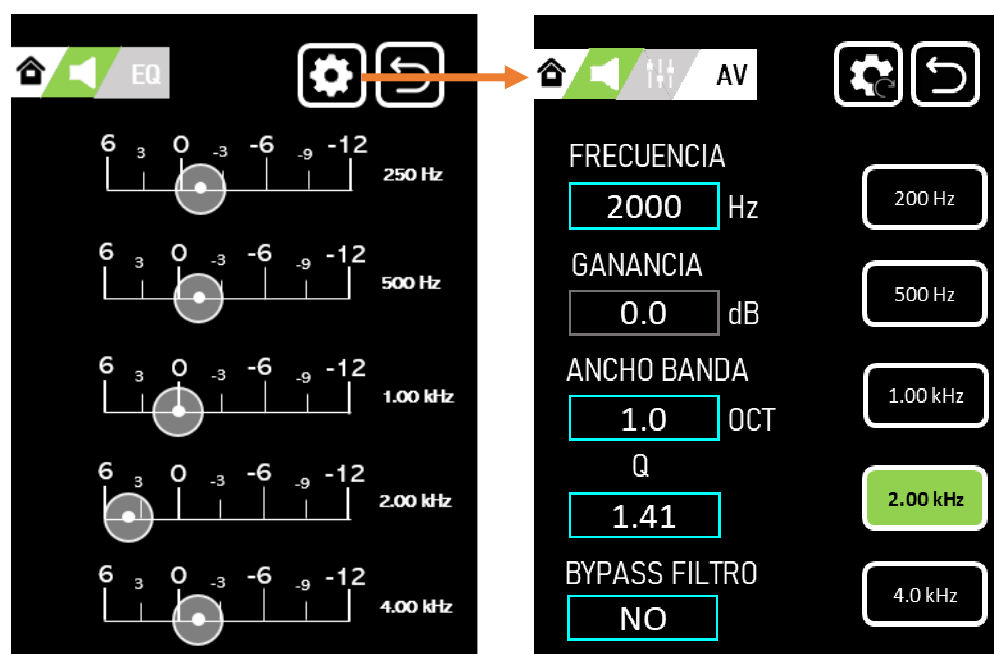
2.1. Menú Audio



- **Preset**
Selección de pre-ajuste de sonido de fábrica.

Si hemos modificado alguno de los parámetros de audio, al cargar un preset aparecerá un recuadro que nos pedirá confirmar si queremos mantener los valores modificados. Si lo confirmamos, los cambios que hayamos hecho se mantendrán y se aplicarán junto al preset. En el caso contrario los cambios se perderán y solo se cargará el preset, el resto de los valores volverán a su configuración por defecto.

- **Ganancia**
Control de la ganancia de entrada mediante un fader que permite reducirla a las necesidades de la aplicación.
- **Limitador**
Configuración del umbral (Threshold) del limitador integrado. El umbral indica a partir de qué nivel de señal de entrada el limitador comenzará a actuar. El indicador de limitación muestra el comportamiento del limitador a tiempo real mostrando la actual reducción de ganancia (GR: Gain Reduction).
- **Retardo**
Ajuste del retardo (Delay) de la señal de entrada. Se puede configurar tanto en milisegundos como en metros, mostrando la equivalencia entre ambos. Se puede configurar la polaridad de la señal de entrada.
- **Ecualizador**
Ajuste de la ecualización de la señal de entrada. Nos permite modificar la respuesta en frecuencia de la fuente de audio. Disponemos de cinco filtros paramétricos para ello.
Pulsando en el icono del engranaje de la parte superior derecha, podemos acceder al menú avanzado para la ecualización que nos permitirá configurar con precisión para cada filtro: Frecuencia, ganancia, ancho de banda del filtro y una opción para activar o desactivar el filtro.



El menú avanzado permite customizar cada uno de los cinco filtros paramétricos. Para cada uno de ellos se puede ajustar:

- Frecuencia
- Ancho de banda o Q: Lo selectivo o permisivo que se volverá el filtro. Ambos parámetros son inversamente proporcionales de forma que un ancho de banda grande corresponde a una Q

pequeña. Podemos configurar cualquiera de los dos y automáticamente se mostrará la correspondencia entre ellos.

- Bypass filtro: Permite inhabilitar el filtro. Un filtro inhabilitado se muestra en el menú de EQ con su frecuencia en gris oscuro.

En la esquina superior derecha del menu EQ avanzado, se encuentra el botón de reset para los ecualizadores. Si se selecciona, se borrarán todos los cambios realizados en los cinco ecualizadores, quedando los valores de fábrica. El sistema preguntará si deseamos borrar, confirmar pulsando en OK.

○ Guardar

Acceso a las memorias internas de la unidad. Permite crear un nuevo preset de usuario con la configuración actual del ecualizador, delay, ganancia y limitador. Hay hasta un máximo de 24 memorias disponibles.

2.2. Menú Ajustes



○ ECO

Permite configurar el comportamiento de las etapas de amplificación internas de la unidad.

MARCHA: El sistema de amplificación está completamente operativo y preparado para la entrega inmediata de señal amplificada.

REPOSO: Los amplificadores entran en reposo, por lo que no emitirán señal, aunque la unidad esté encendida.

AUTO: Los amplificadores se mantienen en reposo hasta que se detecta señal de entrada, momento en que pasan a estar en marcha.

○ LED frontal

Configuración del comportamiento del led NITID frontal de la unidad. Las opciones son:

OFF: LED siempre estará apagado.

ON: LED siempre encendido.

LIM ON: LED apagado hasta que el limitador de la unidad actúa, entonces se enciende.

LIM OFF: LED encendido hasta que el limitador de la unidad actúa, entonces se apaga.

- **Brillo de la pantalla**

Configuración del nivel de intensidad de la retroiluminación de la pantalla. Hay tres niveles diferentes.

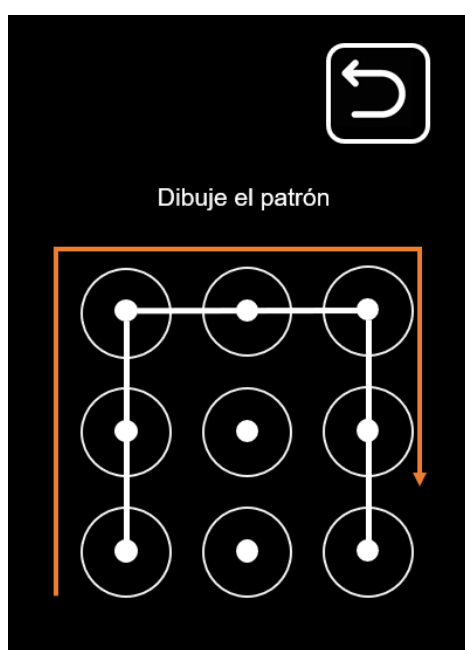
- **Idioma**

Selección del idioma en que se mostraran los menús de la unidad. Los idiomas disponibles son el español, el catalán y el inglés.

- **PIN**

Permite establecer el bloqueo de la unidad definiendo un código en forma de dibujo de patrón.

El desbloqueo se efectúa dibujando un patrón que podemos configurar dentro del menú Ajustes. Por defecto, el patrón es el siguiente (empezando por abajo a la izquierda, siguiendo en el sentido de las agujas del reloj):

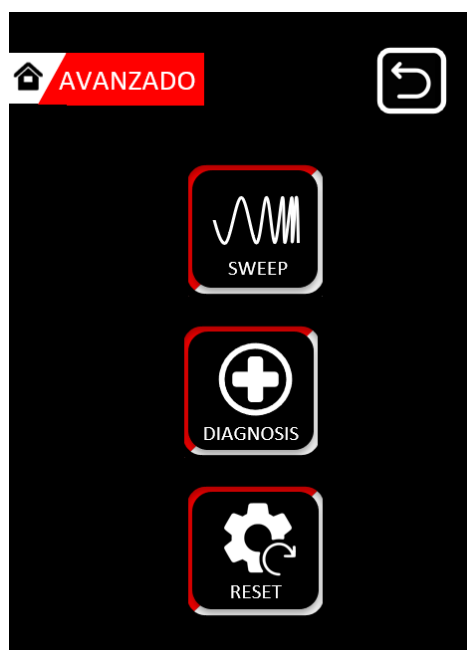


Una vez dibujado el patrón anterior, que por defecto es el mostrado, el sistema nos pedirá el nuevo patrón. En ese momento nos aparecerá un candado en la parte superior izquierda. Al hacer click encima de el, le decimos a la unidad que queremos bloquear la unidad (El candado cambiará a uno cerrado). Una vez introducido el patrón nuevo el sistema nos confirmará la selección. Al salir del menú de configuración de PIN, la unidad se bloqueará con el nuevo patrón una vez transcurrido un minuto o bien tras apagar el equipo.

Si no queremos bloquear la unidad tras el proceso de configuración, solo tenemos que omitir el paso de pulsar sobre el icono del candado.

El patrón puede ser reinicializado en cualquier momento. Para ello hay que mantener apretada la pantalla cuando la unidad se enciende, justo en el momento en que aparece el logo de Amate Audio y hasta que la unidad acabe de encenderse.

2.3. Menú Avanzado



- **Sweep**
Diagnóstico acústico de la unidad. Se emite una onda sinusoidal que barre en frecuencia todo el rango audible en dos partes. Primero la vía de agudos desde la frecuencia de corte hasta los 20 kHz. Después la vía de graves desde los 20 Hz a la frecuencia de corte. La duración de cada uno de los barridos es de aproximadamente dos segundos.
- **Diagnosis**
Acceso al menú de información del sistema. Es equivalente a acceder directamente desde el *E. Botón de Info* de la pantalla principal.
- **Reset**
Reinicio de todos los parámetros de la unidad. Se solicita el patrón como confirmación al proceso. Una vez realizado, todos los parámetros y configuraciones vuelven a los de fábrica.

DECLARATION OF CONFORMITY

In accordance with EN 45014:1998

Manufacturer's Name: "AMATE AUDIO S.L."
Manufacturer's Address: C/ Perpinyà 25, Polígon Industrial Nord
08226 Terrassa, (Barcelona), SPAIN
Brand: "AMATE AUDIO"

We declare under our own responsibility that:

Product: Active speaker systems with DSP. Audio apparatus for professional use
Name: Nítid S318

Conforms to the following product specifications:

Safety: IEC 60065-01 + A1
EMC: EN 55022:2006
EN 55103-1:2009
EN 55103-2 2009
FCC Part 15

WARNING:

In accordance to EN55022, this is a class A product. In a domestic environment, this product may cause radio interference in which case the user may be required to take adequate measures.

Supplementary Information

The product herewith complies with the requirements of the:

Low Voltage Directive 2006/95/EC
EMC Directive 2004/108/EC
RoHS Directive 2002/95/EC
WEEE Directive 2002/96/EC

With regard to Directive 2005/32/EC and EC Regulation 1275/2008 of 17 December 2008, this product is designed, produced, and classified as Professional Audio Equipment and thus is exempt from this Directive.

Date of issue: May 1st., 2023

Signature:

AMATE AUDIO S.L.
N.I.F: B5903481
Violinista Velhoçà, 18
Tel: +34 93 731 123 4
08222 - Terrassa
Barcelona - SPAIN

Joan A. Amate Martinez
General Manager



Conformity Marking



*Great sound
from Barcelona
since 1972*

Los recintos NÍTID han sido
diseñados, desarrollados y fabricados en
Barcelona – ESPAÑA por

Amate Audio S.L.

Perpinyà, 25 · Polígon Industrial Nord · 08226 Terrassa
T. +34 93 735 65 65 – F. +34 93 735 60 48 –
info@amateaudio.com

I+D y Fábrica:
Violinista Vellsolà, 18 · 08222 Terrassa
T. +34 93 736 23 90 – F. +34 93 786 47 00

Barcelona – ESPAÑA

www.amateaudio.com