



*Great sound
from Barcelona
since 1972*

www.amateaudio.com

Manual del Usuario

S26P/8 S26P/16

NÍTiD

#purelynitid

Abril 2024

Amate Audio S.L.

EXPORT & CUSTOMER SERVICE
Perpinyà, 25 · Polígon Industrial Nord
08226 Terrassa · Barcelona – SPAIN
T. +34 93 735 65 65
export@amateaudio.com

R&D, FACTORY AND MANAGEMENT
Violinista Vellsolà, 18
08222 Terrassa · Barcelona – SPAIN
T. +34 93 736 23 90
info@amateaudio.com

Instrucciones de seguridad

1. Todas las instrucciones de seguridad deben ser leídas antes de utilizar este aparato.
2. Guarde y siga estas instrucciones
3. Respete todas las advertencias
4. El signo de exclamación dentro de un triángulo indica componentes internos cuyo reemplazo puede afectar la seguridad.
5. El símbolo del rayo con la punta de la flecha indica la presencia de voltajes peligrosos no aislados.
6. Limpie el aparato sólo con paños secos.
7. No bloquee las aperturas de ventilación. Instale siguiendo las recomendaciones del fabricante.
8. No instale el aparato cerca de ninguna fuente de calor, como radiadores, estufas u otros aparatos que emitan calor.
9. Proteja el cable de alimentación. Evite que sea pisado o doblado, especialmente en la toma de enchufe y en el punto donde sale del equipo.
10. Este equipo debe ser reparado por personal cualificado del servicio técnico cuando:
 - A. El cable de red esté dañado, o
 - B. Algún objeto o líquido haya dañado el aparato; o
 - C. El equipo no funcione de una manera normal (correcta); o
 - D. El equipo se haya expuesto a la lluvia; o
 - E. El chasis esté dañado
11. Desconecte el aparato en caso de tormentas eléctricas o cuando no vaya a emplearlo durante largos períodos de tiempo.
12. ADVERTENCIA – Para reducir el riesgo de incendio o de descargas eléctricas, este equipo no debe ser expuesto a la lluvia ni a la humedad.
13. El aparato no debe ser expuesto a caídas o salpicaduras de agua. No sitúe objetos o recipientes llenos de agua sobre o cerca del aparato si no se tienen la suficiente protección.
14. Para su instalación o colgado, use sólo accesorios recomendados por el fabricante.

1. INTRODUCCIÓN

1.1. General

Amate Audio le agradece la confianza depositada en nuestros productos de la Serie NÍTID. Le sugerimos lea las indicaciones que a continuación exponemos, confiando en que le serán de gran utilidad para obtener sus mejores resultados.

1.2. Características y presentación

S26P

- Recinto pasivo
- Entrada y salida NL4MP Speakon
- Potencia de programa 400 W
- Sensibilidad 1 W / 1 m: 95 dB
- 2x altavoces de 6" de neodimio con bobina de 1,5" y cono de fibra de carbono
- Motor de agudos de neodimio con diafragma de PEN de 1"
- Difusor de dispersión 70° (H) x 70° (V)
- Impedancia nominal disponible 8Ω y 16Ω

2. CONEXIONES

2.1. Descripción conexionado

A) SPEAKON: La S26P incorpora dos terminales Speakon NL4MP y está preparada para su perfecta conexión en un sistema en paralelo. La señal de entrada/salida es mediante los pins +1/-1. Los pins +2/-2 no están conectados internamente.

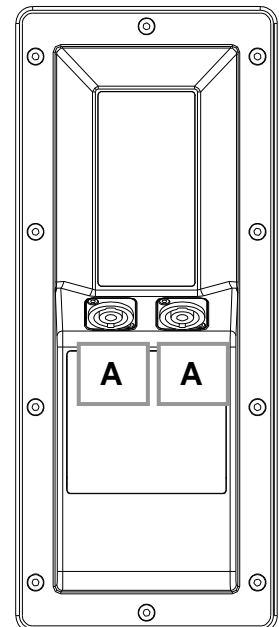


Fig. 1. Conexiones para serie NÍTID pasiva



Utilice en lo posible cable-manguera de dos conductores, sin apantallar, bicolor y de buena calidad. Se recomienda el uso de una sección de 4mm² como mínimo para cada conductor. Evítese largas distancias de cableado ya que provocan importantes pérdidas de potencia y calidad.

2.2. Configuraciones

2.2.1 Configuración Full-range estéreo

Conectar cada salida del amplificador LEFT/RIGHT a cada unidad, mediante dos mangueras, independientemente.

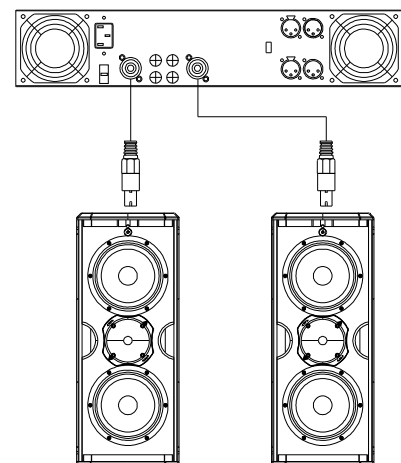


Fig. 2. Configuración Full-range estéreo

2.2.2. Configuración Full-range estéreo en paralelo

Conectar una primera caja desde la salida del amplificador a su entrada de Speakon, respetando siempre la polaridad positivo +1, negativo -1. A continuación, realizar un puente mediante manguera, desde esta primera caja a la segunda.

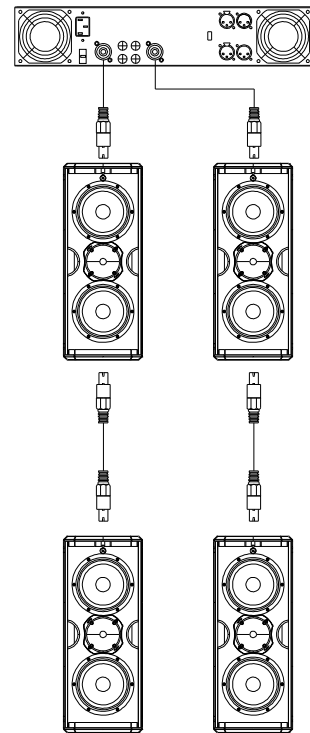


Fig. 3. Configuración Full-range estéreo en paralelo

2.2.3. Configuración en Pasivo con subwoofer

Muchas veces le interesará reforzar sus sistemas NÍTID full-range mediante unidades subwoofer de la misma serie.

En el caso pasivo, se dispondrá de un sólo amplificador para todo el sistema. De una de las salidas del amplificador conectar, mediante cable manguera, la unidad de graves.

Posteriormente, efectuar un puente desde el conector Speakon esclavo del subwoofer a su respectiva unidad satélite de medios-agudos, respetando siempre la correcta polaridad entre ambos sistemas. Proceder de igual manera para el otro canal. También es correcto, si la instalación lo requiere, efectuar la conexión a la inversa, es decir, del amplificador al satélite y luego al subwoofer.

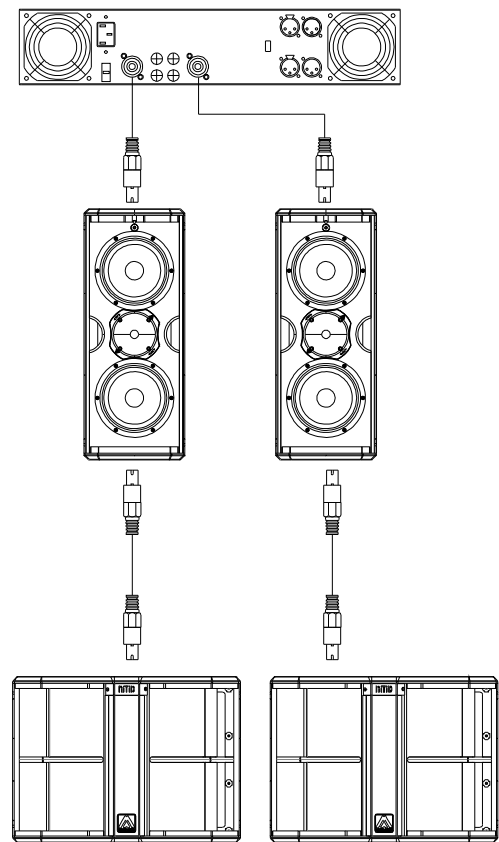


Fig. 4. Configuración en pasivo con subwoofer

2.2.4. Configuración Bi-Amplificada con subwoofer

Del canal de salida de la etapa de potencia destinada a graves saldremos con una manguera de la mayor sección posible (4 mm² mínimo) hacia uno de los subwoofers.

Si se dispone de pareja de subwoofers, realizaremos una conexión en puente entre ambos, respetando siempre la polaridad.

Conectar la otra salida del amplificador independientemente a la caja de medios-agudos.

También es posible destinar un sólo amplificador para los refuerzos de graves, conectando cada uno de los subwoofers a las dos salidas de la etapa y en consecuencia, alimentar el sistema de medios-agudos mediante un segundo amplificador.

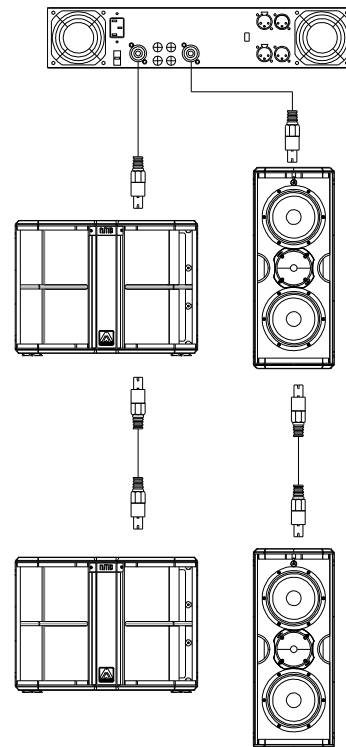


Fig. 5. Configuración bi-amplificada con subwoofer (opción 1)

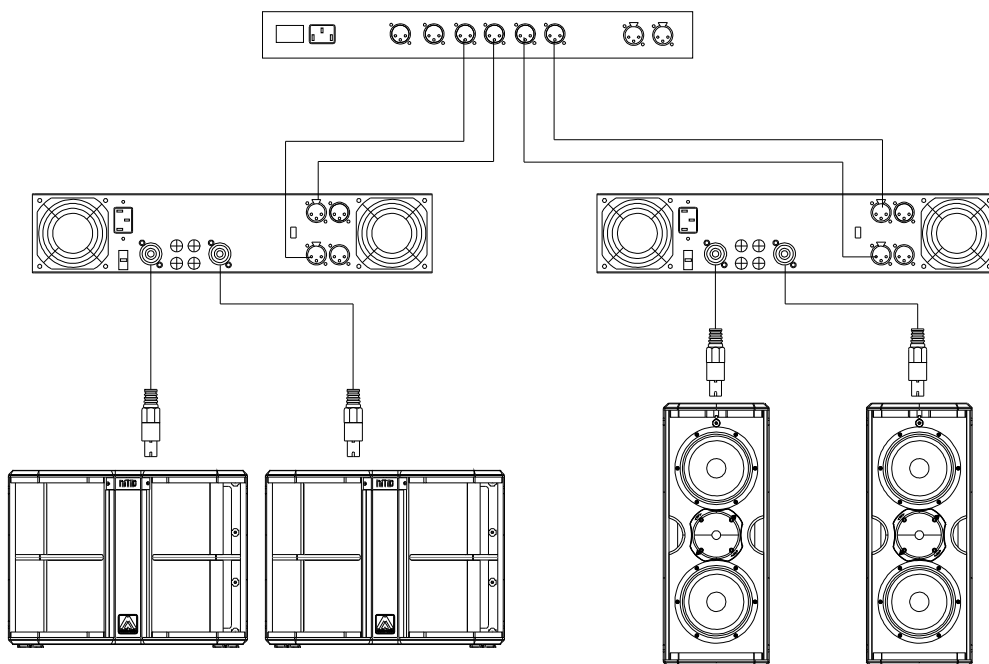


Fig. 6. Configuración bi-amplificada con subwoofer (opción 2)



Para efectuar un puente entre cajas, cada una de ellas dispone de dos conectores idénticos Speakon que hacen la función de Entrada / Salida indistintamente. Siempre deben utilizarse los terminales Pin +1/-1, despreciando los terminales +2/-2 que no están conectados internamente.

3. MONTAJE E INSTALACIÓN

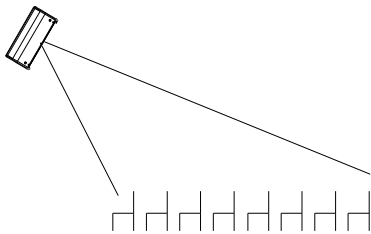
El montaje y volado de un sistema S26P es fácil, rápido y seguro. No obstante es conveniente que se lean detenidamente las siguientes recomendaciones y consejos.

Sólo personal especializado debe realizar el volado de sistemas acústicos. Éstos deben tener un conocimiento adecuado y preciso del equipo, componentes y herrajes que van a ser utilizados.

Es responsabilidad del usuario el cumplir con los coeficientes de seguridad y supervisiones periódicas del material. El hardware de volado (cadenas, pasadores, anillas...) debe ser revisado regularmente y, en caso de cualquier duda, debe ser reemplazado por material nuevo.

Calcule y asegúrese de las resistencias de las estructuras donde van a ser colgados los sistemas, tales como techos o estructuras móviles. Todos aquellos accesorios no suministrados por Amate Audio y empleados por parte del usuario son responsabilidad de éste último.

3.1. Posicionamiento



Coloque las unidades siempre que sea posible en posición elevada, ligeramente inclinadas hacia la audiencia. Si las cajas se colocan a una altura cercana al suelo los oyentes de las últimas filas recibirán un sonido de baja calidad.

Fig. 7. Posicionamiento en formato volado

3.2. Utilización sobre subwoofer o trípode

La S26P incorpora una base para barra de 35 mm de diámetro para poder colocar la caja encima de un subwoofer o trípode. Evite colocar sistemas montados de esta forma en superficies inclinadas o irregulares.

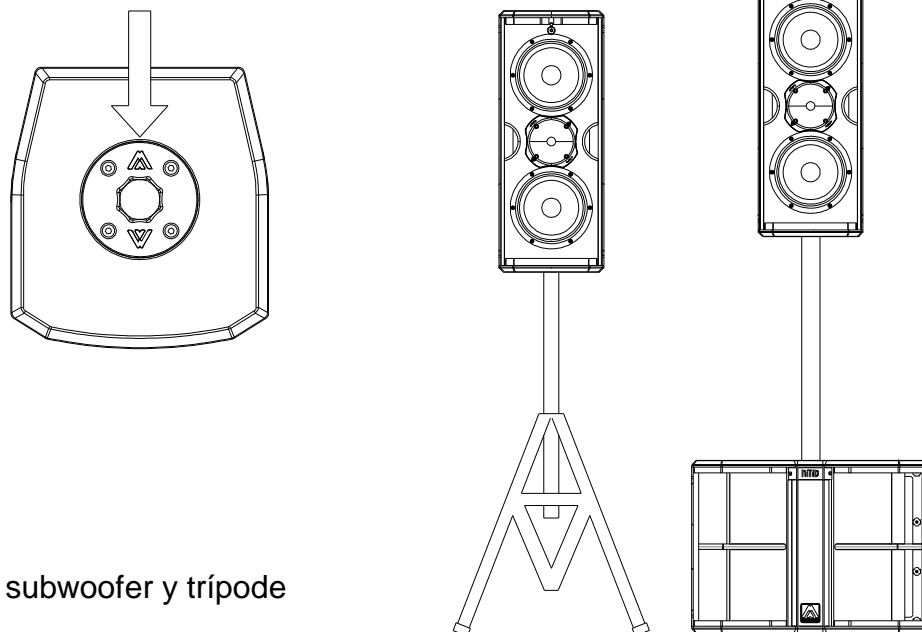


Fig. 8. Uso sobre subwoofer y trípode

3.3. Giro del logotipo “Amate Audio”

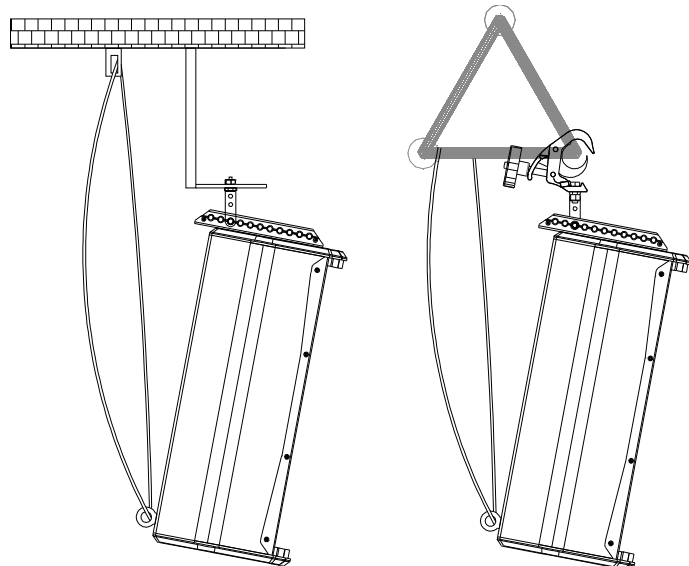
El logotipo “Amate Audio” situado en la reja puede girarse para adaptarse a la posición de la caja (horizontal o vertical).

3.4. Volado

Sólo personal especializado debe realizar el volado de sistemas acústicos. Asegúrese del peso que es capaz de soportar la estructura sobre la cual se va a colgar la caja. El hardware de volado (cadenas, pasadores, anillas...) debe ser revisado regularmente y, en caso de cualquier duda, debe ser reemplazado por material nuevo.



NO COLGAR NUNCA LAS CAJAS POR EL ASA



3.4.1. Volado vertical mediante barra HR-LU y HR-LU/GT

El HR-LU y el HR-LU/GT son accesorios opcionales para el colgado vertical (en truss o techo) de una unidad S26P. Para más información lea detenidamente el “Manual de usuario HR-LU y HR-LU/GT”.

Fig. 9. Barra de volado “HR-LU” y “HR-LU/GT” para S26P

3.4.2. Volado vertical mediante SP-6N

El SP-6N es un accesorio opcional para el colgado vertical en pared de una unidad S26P. Para más información lea detenidamente el “Manual de usuario SP-6N”.

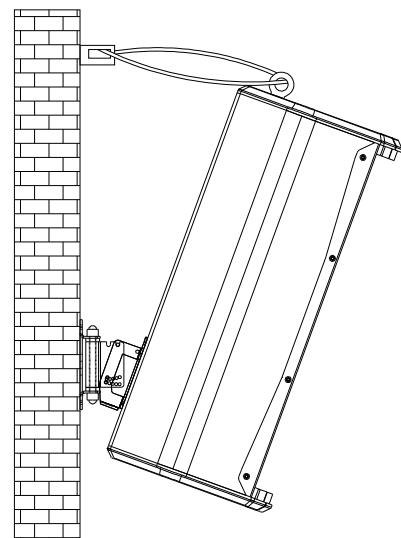


Fig. 10. Soporte SP-6N para S26P

3.4.3. Volado vertical mediante SP-WHR

El SP-WHR es un accesorio opcional para el colgado vertical en pared de una unidad S26P. Para más información lea detenidamente el “Manual de usuario SP-WHR”.

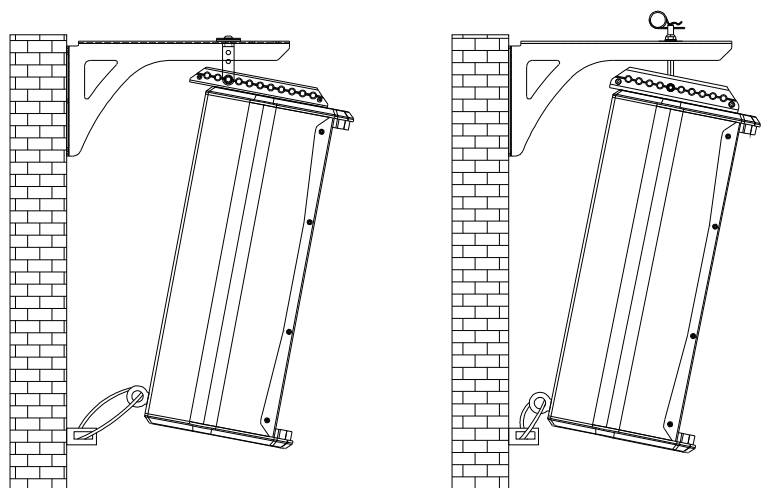


Fig. 11. Volado de una unidad con SP-WHR

3.4.4. Volado mediante ACRM8

La S26P contiene puntos de rigging para anillas de M8. El correcto uso de estos puntos permitirá el volado de la caja en posición vertical.

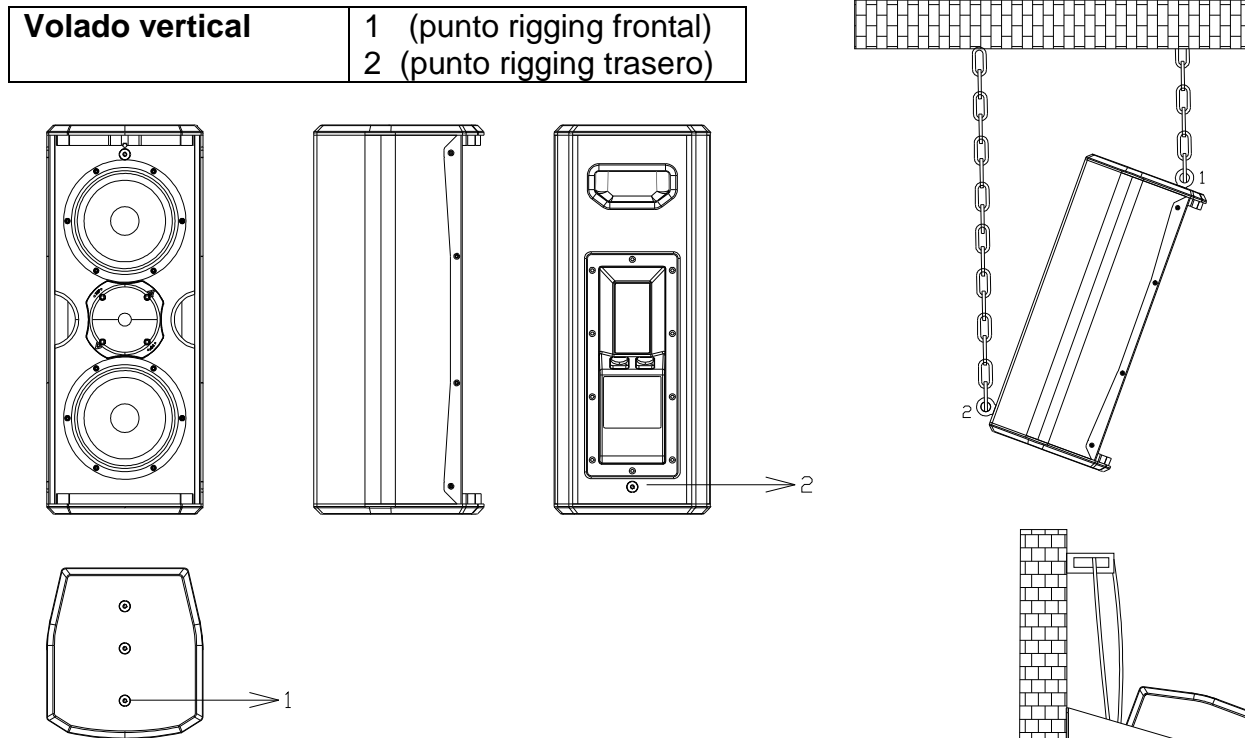


Fig. 12. Volado de una unidad con ACRM8

3.4.5. Volado horizontal mediante UB-L

El UB-L es un accesorio opcional para el colgado horizontal en pared de una unidad S26P. Para más información lea detenidamente el “Manual de usuario UB-L”.

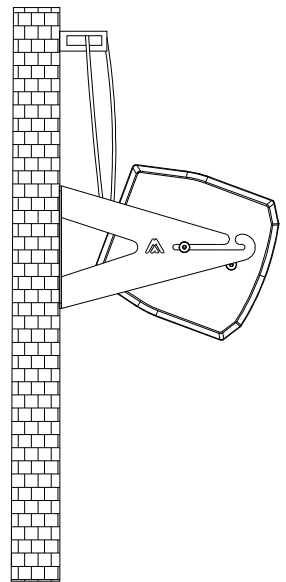


Fig. 13. Volado de una unidad con UB-L

3.4.6. Volado horizontal mediante SP-S26

El SP-S26 es un accesorio opcional para el colgado horizontal en pared de una unidad S26P. Para más información lea detenidamente el “Manual de usuario SP-S26”.

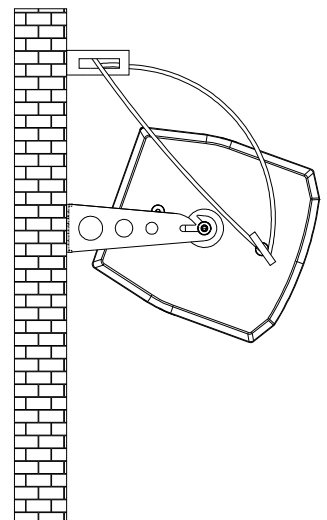


Fig. 14. Volado de una unidad con SP-S26

3.4.7 Volado vertical mediante barra RB-S y RB-S/GT

Para la S26P, use la barra RB-S o RB-S/GT. Para más información lea detenidamente el “Manual de usuario RB-S o RB-S/GT”.

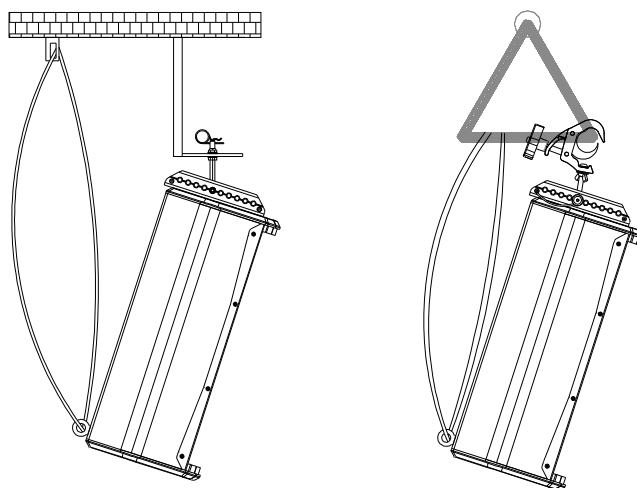


Fig. 15. Barra de volado RB-S y RB-S/GT para S26P

4. CARACTERÍSTICAS TÉCNICAS

S26P	
Impedancia	
Nominal	8 Ω o 16 Ω
Potencia	
R.m.s	200 W
Programa	400 W
Conectores	1 x Speakon NL4MP input 1 x Speakon NL4MP link
Características acústicas	
Respuesta en frecuencia (-10 dB banda útil)	62 Hz – 20k Hz
SPL (1W / 1m)	95 dB
Directividad nominal (-6dB)	70° x 70°
Componentes	
LF	2 x 6" woofers de neodimio (bobina 1,5"), cono fibra carbono
HF	1 x driver de neodimio con diafragma de PEN de 1"
Recinto acústico	
Tipo	Bass-reflex
Alto	572 mm
Ancho	230 mm
Profundo	250 mm
Peso (neto)	9,3 Kg
Material	Madera multicapa de abedul
Acabados	Pintura negra mate de Polyurea ultrarresistente. Reja de acero recubierto en polvo de 1,5 mm con malla acústica negra

Nota: Especificaciones sujetas a cambio sin previo aviso.



*Great sound
from Barcelona
since 1972*

Los recintos NITID han sido
diseñados, desarrollados y fabricados en
Barcelona – ESPAÑA por

Amate Audio S.L.

Perpinyà, 25 · Polígon Industrial Nord · 08226 Terrassa
T. +34 93 735 65 65 – F. +34 93 735 60 48 –
info@amateaudio.com

I+D y Fábrica:
Violinista Vellsolà, 18 · 08222 Terrassa
T. +34 93 736 23 90 – F. +34 93 786 47 00

Barcelona – ESPAÑA

www.amateaudio.com