



*Great sound  
from Barcelona  
since 1972*

[www.amateaudio.com](http://www.amateaudio.com)

## Manual de usuario

# S18WP

# NÍTiD

*#purelynitid*

Abril 2023

Amate Audio S.L.

EXPORT & CUSTOMER SERVICE  
Perpinyà, 25 · Polígon Industrial Nord  
08226 Terrassa · Barcelona – SPAIN  
T. +34 93 735 65 65  
[export@amateaudio.com](mailto:export@amateaudio.com)

R&D, FACTORY AND MANAGEMENT  
Violinista Vellsolà, 18  
08222 Terrassa · Barcelona – SPAIN  
T. +34 93 736 23 90  
[info@amateaudio.com](mailto:info@amateaudio.com)

---

## Instrucciones de seguridad

1. Todas las instrucciones de seguridad deben ser leídas antes de utilizar este aparato.
2. Guarde y siga estas instrucciones
3. Respete todas las advertencias
4. El signo de exclamación dentro de un triángulo indica componentes internos cuyo reemplazo puede afectar la seguridad.
5. El símbolo del rayo con la punta de la flecha indica la presencia de voltajes peligrosos no aislados.
6. Limpie el aparato sólo con paños secos.
7. No bloquee las aperturas de ventilación. Instale siguiendo las recomendaciones del fabricante.
8. No instale el aparato cerca de ninguna fuente de calor, como radiadores, estufas u otros aparatos que emitan calor.
9. Proteja el cable de alimentación. Evite que sea pisado o doblado, especialmente en la toma de enchufe y en el punto donde sale del equipo.
10. Este equipo debe ser reparado por personal cualificado del servicio técnico cuando:
  - A. El cable de red esté dañado, o
  - B. Algún objeto o líquido haya dañado el aparato; o
  - C. El equipo no funcione de una manera normal (correcta); o
  - D. El equipo se haya expuesto a la lluvia; o
  - E. El chasis esté dañado
11. Desconecte el aparato en caso de tormentas eléctricas o cuando no vaya a emplearlo durante largos períodos de tiempo.
12. **ADVERTENCIA** – Para reducir el riesgo de incendio o de descargas eléctricas, este equipo no debe ser expuesto a la lluvia ni a la humedad.
13. El aparato no debe ser expuesto a caídas o salpicaduras de agua. No sitúe objetos o recipientes llenos de agua sobre o cerca del aparato si no se tienen la suficiente protección.
14. Para su instalación o colgado, use sólo accesorios recomendados por el fabricante.

## 1. INTRODUCCIÓN

### 1.1. General

Amate Audio le agradece la confianza depositada en nuestros productos de la Serie NÍTID. Le sugerimos lea las indicaciones que a continuación exponemos, confiando en que le serán de gran utilidad para obtener sus mejores resultados.

### 1.2. Características y presentación

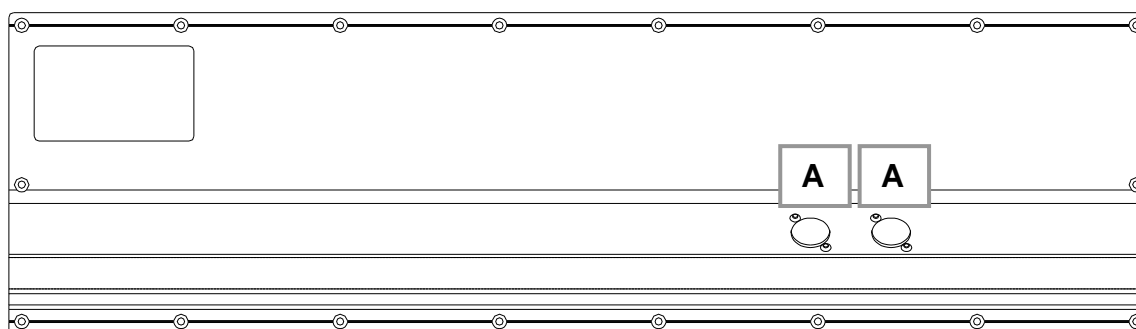
#### S18WP

- Recinto pasivo de tipo subwoofer
- Entrada y salida NL4MP Speakon
- Potencia de programa 2400 W
- Sensibilidad 1 W / 1 m: 98 dB
- Altavoz de 18" con bobina de 4"
- Impedancia nominal 8Ω

## 2. CONEXIONES

### 2.1. Descripción conexionado

**A) SPEAKON:** La S18WP incorpora dos terminales Speakon NL4MP y está preparada para su perfecta conexión en un sistema en paralelo. La señal de entrada/salida es mediante los pins +1/-1. Los pins +2/-2 no están conectados internamente.



**Fig. 1.** Conexiones para el S18WP



Utilice en lo posible cable-manguera de dos conductores, sin apantallar, bicolor y de buena calidad. Se recomienda el uso de una sección de 4mm<sup>2</sup> como mínimo para cada conductor. Evítese largas distancias de cableado ya que provocan importantes pérdidas de potencia y calidad.

## 2.2. Set-up recomendado para subwoofer pasivo S18WP

<b>Modelo</b>	LMS206/608
---------------	------------

<b>Modelo</b>	S18WP
<b>Impedancia</b>	8Ω



<b>Modelo</b>	HD4000	
<b>Modo</b>	Bridge	Bridge
<b>Impedancia</b>	4Ω	8Ω
<b>Potencia programa</b>	4200W	2400W

<b>Modelo</b>	S18WP
<b>Impedancia</b>	8Ω

Se pueden conectar hasta dos unidades S18WP en una unidad de amplificador HD4000 (en modo bridge)



Fig. 2. Configuración S18WP

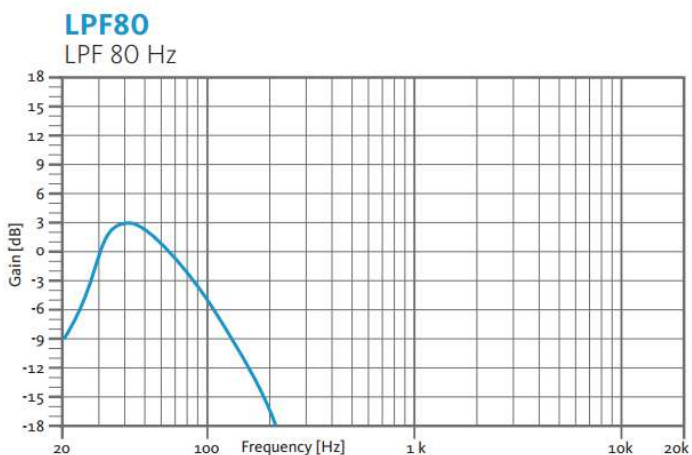
## 2.3. Presets recomendados para S18WP

Los subwoofers S18WP de la serie NÍTID pueden ser usados en conjunto con un procesador externo Amate Audio LMS206/LMS608.

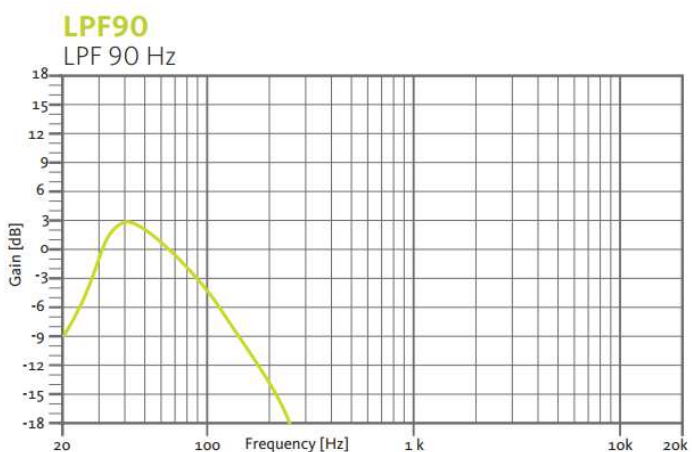
**ATENCIÓN:** Cuando el S18WP se utiliza con los recintos Full-range NÍTID S en Preset XOVER HPF90, el S18WP debe operar en **polaridad positiva**.

Cuando el S18WP se utiliza con los recintos Full-range NÍTID S en Preset FLAT, SPEECH, MONITOR, el S18WP debe operar en **polaridad negativa**.

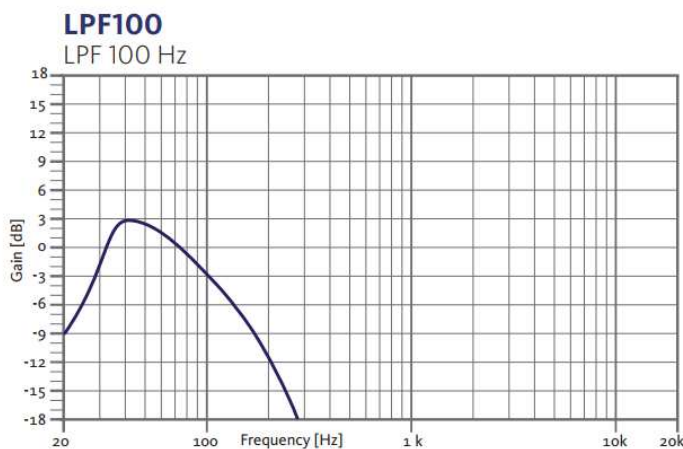
**LPF80**  
Paso bajo a 80 Hz



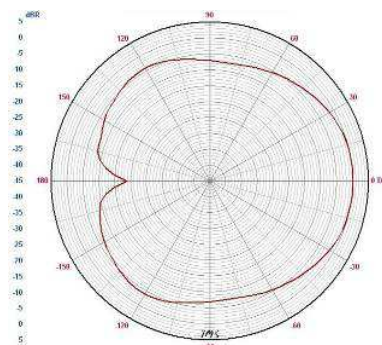
**LPF90**  
Paso bajo a 90 Hz



**LPF100**  
Paso bajo a 100Hz



**CARD80/90/100**  
Patrón polar cardioide, con procesamiento, delay e inversión de la polaridad



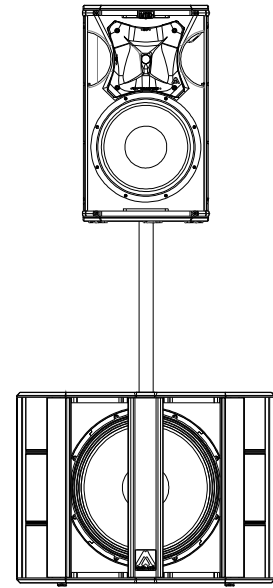
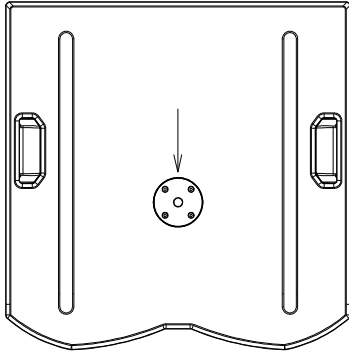
**Fig. 3.** PRESETS recomendados para S18WP

### 3. MONTAJE E INSTALACIÓN

Para la adecuada instalación de los sistemas de cajas acústicas se recomienda lea atentamente los siguientes consejos.

#### 3.1. Utilización con sistemas full-range

Los subwoofers S18WP incorporan en su parte superior una base M20 para roscar una barra estándar de diámetro 35 mm.



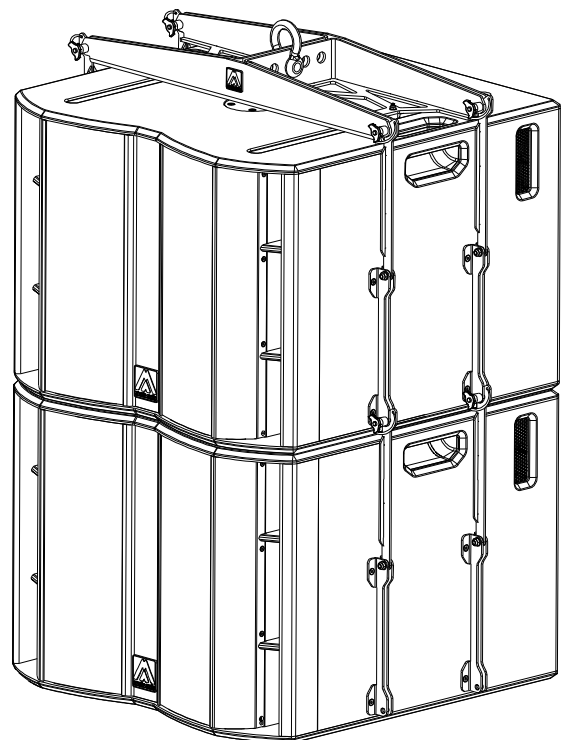
**Fig. 4.** Base para barra en S18WP

#### 3.2. Volado del S18WP

El montaje y volado de un sistema NÍTID es fácil, rápido y seguro. No obstante es conveniente que se lean detenidamente las siguientes recomendaciones y consejos. Sólo personal especializado debe realizar el volado de sistemas acústicos. Éstos deben tener un conocimiento adecuado y preciso del equipo, componentes y herrajes que van a ser utilizados. Es responsabilidad del usuario el cumplir con los coeficientes de seguridad y supervisiones periódicas del material. El hardware de volado (cadenas, pasadores, anillas...) debe ser revisado regularmente y, en caso de cualquier duda, debe ser reemplazado por material nuevo.

Calcule y asegúrese de las resistencias de las estructuras donde van a ser colgados los sistemas, tales como techos o estructuras móviles. Todos aquellos accesorios no suministrados por Amate Audio y empleados por parte del usuario son responsabilidad de éste último. **Recuerde que la seguridad es cosa de todos.**

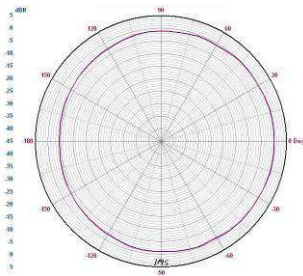
Utilice el accesorio opcional KRW118 y la estructura de volado BRWX. Para más información lea detenidamente el "Manual de usuario KRW-118".



**Fig. 5.** Volado S18WP con KRW118

#### 4. SUBWOOFERS CARDIODES

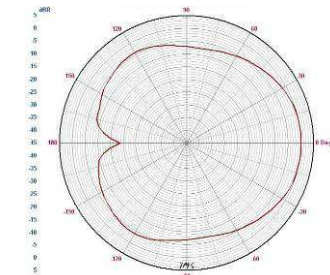
Los subwoofers S18WP permiten un funcionamiento cardioide en combinación con tres (o múltiples de tres) unidades del mismo modelo. Para obtener los parámetros correctos de ajuste para presets cardioides contacte con nuestro departamento comercial [export@amateaudio.com](mailto:export@amateaudio.com). El control de la directividad a bajas frecuencias es muy importante en la reproducción del sonido: primeramente, se produce una reducción del nivel de presión sonora detrás de los subwoofers y, en consecuencia, se puede conseguir un escenario limpio de sonido de bajas frecuencias; en segundo lugar, en lugares cerrados, se reduce el campo sonoro difuso y los modos de la sala se excitan en un grado mucho más bajo. Por lo tanto, los subwoofers son menos sensibles a los modos propios del recinto.



El rango de funcionamiento típico de un subwoofer tradicional tiende a ser como el de un monopolo, es decir, tiende a irradiar con la misma energía hacia todas las direcciones. Este comportamiento implica que el control de la radiación a bajas frecuencias sea muy complicado porque las longitudes de onda son muy grandes en comparación con el tamaño de la fuente (8,5m a 40Hz).

**Fig. 6.** Patrón polar típico de un subwoofer a 40Hz

Para aumentar la directividad a bajas frecuencias debemos transformar el comportamiento omnidireccional a cardioide. Esto sólo se puede conseguir con varias fuentes, colocadas en una determinada posición, a las cuales se les aplica una fase, un filtrado y un delay determinado. Es decir, debemos conseguir reproducir dos señales de la misma frecuencia y similar amplitud que, cuando se encuentran en un punto específico del medio en el cual se propagan, presenten una diferencia de fase de 180° aproximadamente.

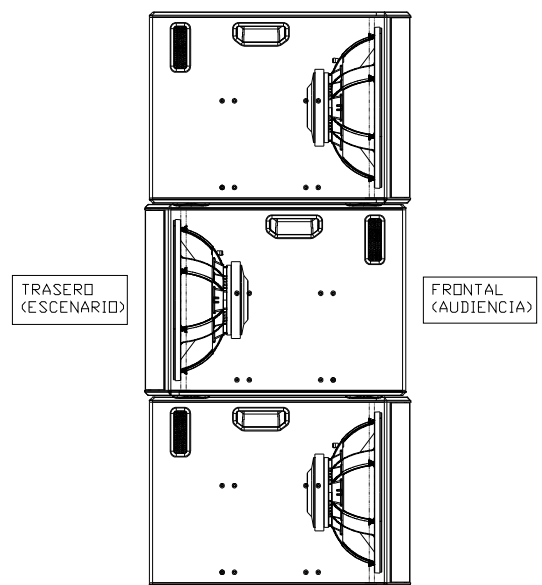


Si las fases y los delays están bien calculados el resultado será un sistema en el cual habremos cancelado la energía de la parte posterior y no la frontal.

**Fig. 7.** Patrón cardioide

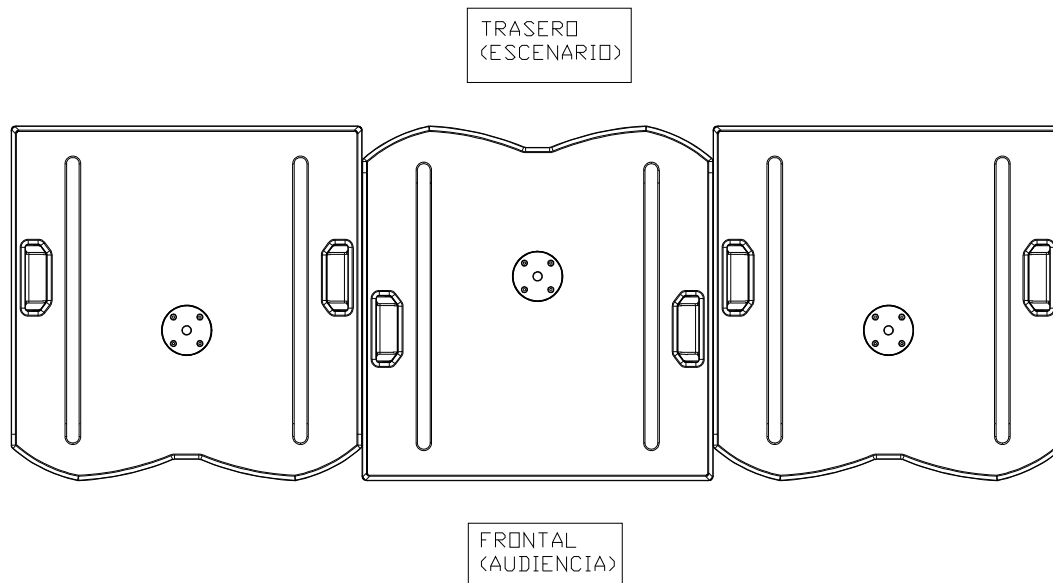
##### 4.1. Los presets CARDIODE

Los recintos S18WP pueden generar un comportamiento cardioide si usamos un procesador externo Amate Audio con los parámetros de set-up adecuados. En su configuración básica se necesitan tres unidades apiladas o colocadas una al lado de la otra en el suelo. Sólo un subwoofer es necesario para compensar la energía de las otras dos unidades que radian frontalmente. Por lo tanto, la unidad que radia hacia atrás (hacia el escenario) debe estar colocada en el centro de la columna o la línea.



**Fig. 8.** Configuración cardioide básica para S18WP (apiladas)





**Fig. 9.** Configuración cardiode básica para S18WP (horizontal en suelo)

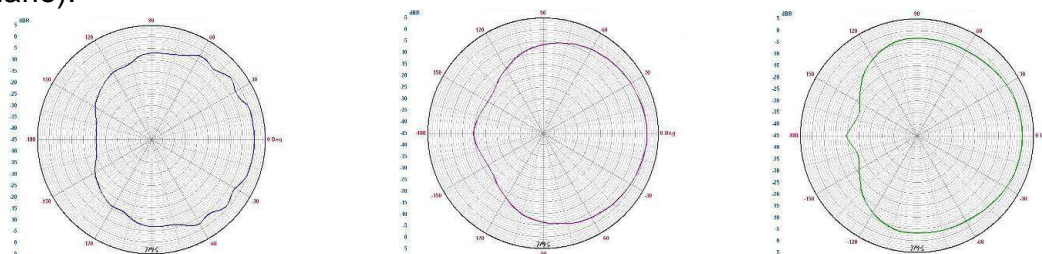


Los presets cardioides sólo deben aplicarse a los subwoofers que radian hacia atrás (TRASERO ESCENARIO). Los subwoofers orientados hacia delante (FRONTAL PÚBLICO) deben usarse con el preset correspondiente (no cardiode) como se muestra en la siguiente tabla:

S18WP Preset (TRASERO ESCENARIO)	S18WP Preset (FRONTAL PÚBLICO)	Modelo de caja satélite
CARD80 STANDARD	LPF80 STANDARD	Genérico, HPF 80 Hz
CARD90 STANDARD	LPF90 STANDARD	Genérico, HPF 90 Hz
CARD100 STANDARD	LPF100 STANDARD	Genérico, HPF 100 Hz

**Fig. 10.** Correspondencia entre presets para aplicaciones cardiode

Deje un espacio mínimo de 60 cm entre los subwoofers y las paredes para evitar que éstas afecten a la radiación del recinto que está orientado hacia atrás (hacia el escenario).



**Fig. 11.** Rechazo de energía trasera a 40 Hz / 50 Hz / 63 Hz



## 5. CARACTERÍSTICAS TÉCNICAS

<b>S18WP</b>	
<b>Impedancia</b>	
Nominal	8 $\Omega$
<b>Potencia</b>	
R.m.s	1200 W
Programa	2400 W
Conectores	2 x Speakon NL4MP input& link
<b>Características acústicas</b>	
Respuesta en frecuencia (-10 dB banda útil) con DSP externo	33 Hz – 140 Hz [LPF100]
SPL (1W / 1m)	98 dB
Directividad nominal (-6dB)	Omnidireccional
<b>Componentes</b>	
LF	1 x 18" woofer (bobina 4")
<b>Recinto</b>	
Tipo	Bass reflex
Alto	555 mm
Ancho	740 mm
Profundo	748 mm
Peso (neto)	58 Kg
Material	Madera multicapa de abedul
Acabados	Pintura negra mate de Polyurea ultrarresistente. Rejas de acero de 2 mm recubiertas de malla acústica negra

**Nota:** Especificaciones sujetas a cambio sin previo aviso.



*Great sound  
from Barcelona  
since 1972*

---

Los recintos NÍTID han sido  
diseñados, desarrollados y fabricados en  
Barcelona – ESPAÑA por

---

**Amate Audio S.L.**

Perpinyà, 25 · Polígon Industrial Nord · 08226 Terrassa  
T. +34 93 735 65 65 – F. +34 93 735 60 48 –  
info@amateaudio.com

I+D y Fábrica:  
Violinista Vellsolà, 18 · 08222 Terrassa  
T. +34 93 736 23 90 – F. +34 93 786 47 00

**Barcelona – ESPAÑA**

---

[www.amateaudio.com](http://www.amateaudio.com)