



*Great sound  
from Barcelona  
since 1972*

[www.amateaudio.com](http://www.amateaudio.com)

## Manual del Usuario

# S15P

# NÍTiD

*#purelynitid*

Abril 2024

Amate Audio S.L.

EXPORT & CUSTOMER SERVICE  
Perpinyà, 25 · Polígon Industrial Nord  
08226 Terrassa · Barcelona – SPAIN  
T. +34 93 735 65 65  
[export@amateaudio.com](mailto:export@amateaudio.com)

R&D, FACTORY AND MANAGEMENT  
Violinista Vellsolà, 18  
08222 Terrassa · Barcelona – SPAIN  
T. +34 93 736 23 90  
[info@amateaudio.com](mailto:info@amateaudio.com)

---

## Instrucciones de seguridad

1. Todas las instrucciones de seguridad deben ser leídas antes de utilizar este aparato.
2. Guarde y siga estas instrucciones
3. Respete todas las advertencias
4. El signo de exclamación dentro de un triángulo indica componentes internos cuyo reemplazo puede afectar la seguridad.
5. El símbolo del rayo con la punta de la flecha indica la presencia de voltajes peligrosos no aislados.
6. Limpie el aparato sólo con paños secos.
7. No bloquee las aperturas de ventilación. Instale siguiendo las recomendaciones del fabricante.
8. No instale el aparato cerca de ninguna fuente de calor, como radiadores, estufas u otros aparatos que emitan calor.
9. Proteja el cable de alimentación. Evite que sea pisado o doblado, especialmente en la toma de enchufe y en el punto donde sale del equipo.
10. Este equipo debe ser reparado por personal cualificado del servicio técnico cuando:
  - A. El cable de red esté dañado, o
  - B. Algún objeto o líquido haya dañado el aparato; o
  - C. El equipo no funcione de una manera normal (correcta); o
  - D. El equipo se haya expuesto a la lluvia; o
  - E. El chasis esté dañado
11. Desconecte el aparato en caso de tormentas eléctricas o cuando no vaya a emplearlo durante largos períodos de tiempo.
12. ADVERTENCIA – Para reducir el riesgo de incendio o de descargas eléctricas, este equipo no debe ser expuesto a la lluvia ni a la humedad.
13. El aparato no debe ser expuesto a caídas o salpicaduras de agua. No sitúe objetos o recipientes llenos de agua sobre o cerca del aparato si no se tienen la suficiente protección.
14. Para su instalación o colgado, use sólo accesorios recomendados por el fabricante.

## 1. INTRODUCCIÓN

### 1.1. General

Amate Audio le agradece la confianza depositada en nuestros productos de la Serie NÍTID. Le sugerimos lea las indicaciones que a continuación exponemos, confiando en que le serán de gran utilidad para obtener sus mejores resultados.

### 1.2. Características y presentación

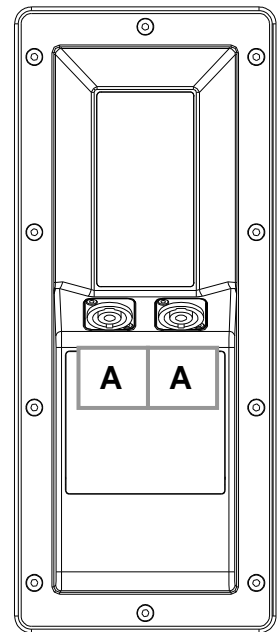
#### S15P

- Recinto pasivo
- Entrada y salida NL4MP Speakon
- Potencia de programa 800 W
- Sensibilidad 1 W / 1 m: 99 dB
- Altavoz de 15" con bobina de 3"
- Motor de agudos con diafragma de poliéster de 1,4"
- Difusor de dispersión asimétrica 50° a 100° (H) x 55° (V)
- Impedancia nominal 8Ω

## 2. CONEXIONES

### 2.1. Descripción conexionado

**A) SPEAKON:** La S15P incorpora dos terminales Speakon NL4MP y está preparada para su perfecta conexión en un sistema en paralelo. La señal de entrada/salida es mediante los pins +1/-1. Los pins +2/-2 no están conectados internamente.



**Fig. 1.** Conexiones para serie NÍTID pasiva

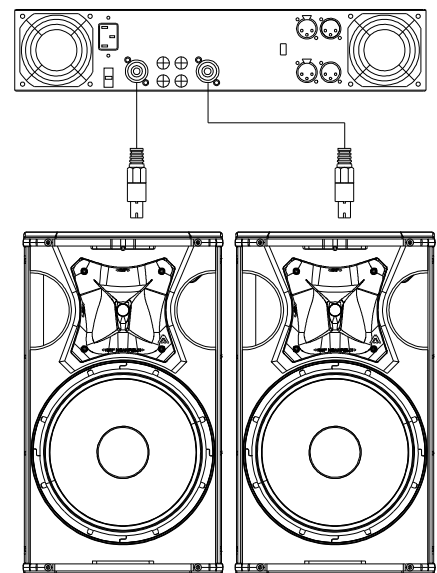


Utilice en lo posible cable-manguera de dos conductores, sin apantallar, bicolor y de buena calidad. Se recomienda el uso de una sección de 4mm<sup>2</sup> como mínimo para cada conductor. Evítese largas distancias de cableado ya que provocan importantes pérdidas de potencia y calidad.

### 2.2. Configuraciones

#### 2.2.1 Configuración Full-range estéreo

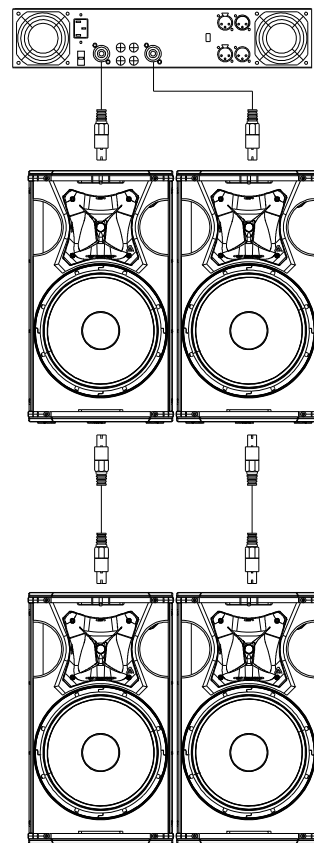
Conectar cada salida del amplificador LEFT/RIGHT a cada unidad, mediante dos mangueras, independientemente.



**Fig. 2.** Configuración Full-range estéreo

### 2.2.2. Configuración Full-range estéreo en paralelo

Conectar una primera caja desde la salida del amplificador a su entrada de Speakon, respetando siempre la polaridad positivo +1, negativo -1. A continuación, realizar un puente mediante manguera, desde esta primera caja a la segunda.



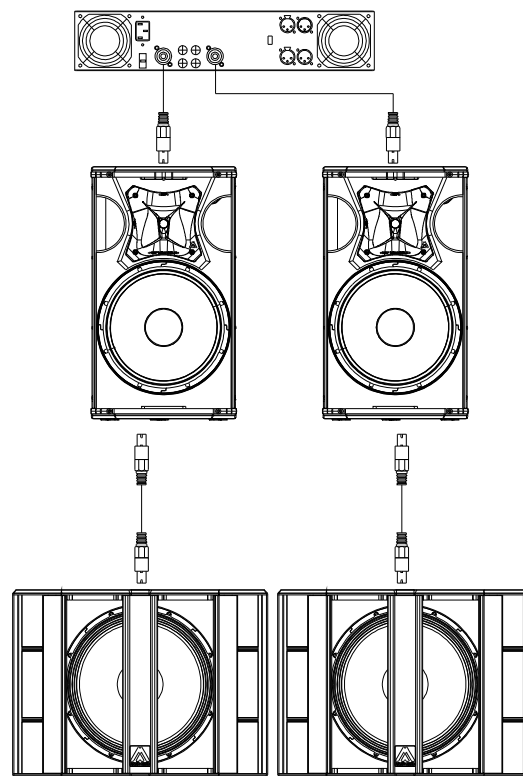
**Fig. 3.** Configuración Full-range estéreo en paralelo

### 2.2.3. Configuración en Pasivo con subwoofer

Muchas veces le interesará reforzar sus sistemas NÍTID full-range mediante unidades subwoofer de la misma serie.

En el caso pasivo, se dispondrá de un sólo amplificador para todo el sistema. De una de las salidas del amplificador conectar, mediante cable manguera, la unidad de graves.

Posteriormente, efectuar un puente desde el conector Speakon esclavo del subwoofer a su respectiva unidad satélite de medios-agudos, respetando siempre la correcta polaridad entre ambos sistemas. Proceder de igual manera para el otro canal. También es correcto, si la instalación lo requiere, efectuar la conexión a la inversa, es decir, del amplificador al satélite y luego al subwoofer.



**Fig. 4.** Configuración en pasivo con subwoofer

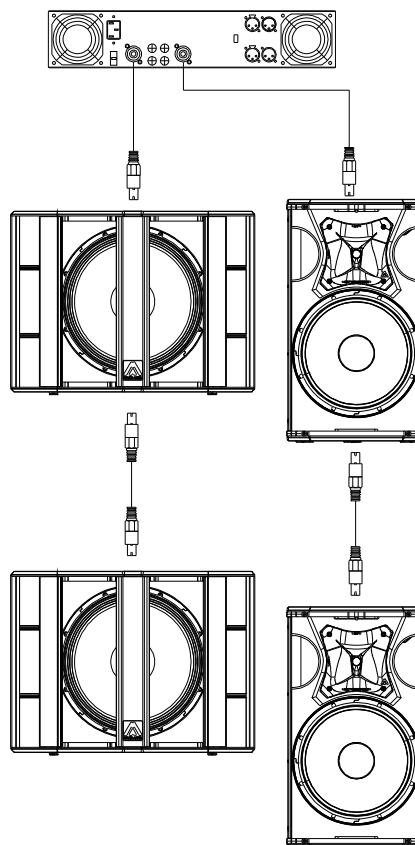
### 2.2.4. Configuración Bi-Amplificada con subwoofer

Del canal de salida de la etapa de potencia destinada a graves saldremos con una manguera de la mayor sección posible (4 mm<sup>2</sup> mínimo) hacia uno de los subwoofers.

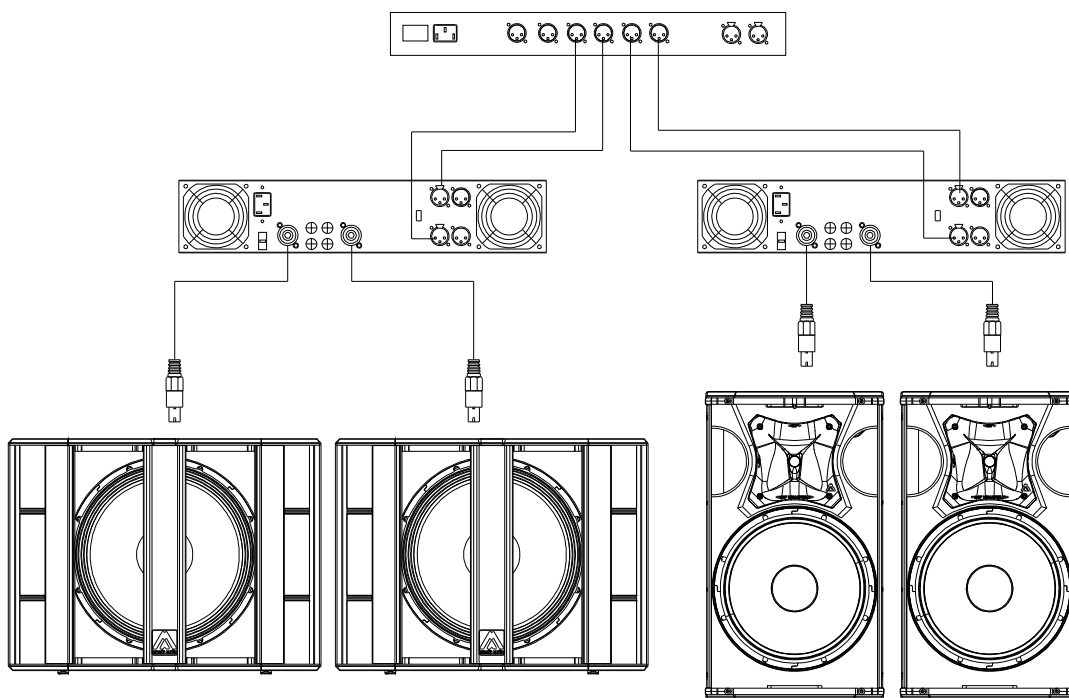
Si se dispone de pareja de subwoofers, realizaremos una conexión en puente entre ambos, respetando siempre la polaridad.

Conectar la otra salida del amplificador independientemente a la caja de medios-agudos.

También es posible destinar un sólo amplificador para los refuerzos de graves, conectando cada uno de los subwoofers a las dos salidas de la etapa y en consecuencia, alimentar el sistema de medios-agudos mediante un segundo amplificador.



**Fig. 5.** Configuración bi-amplificada con subwoofer (opción 1)



**Fig. 6.** Configuración bi-amplificada con subwoofer (opción 2)



Para efectuar un puente entre cajas, cada una de ellas dispone de dos conectores idénticos Speakon que hacen la función de Entrada / Salida indistintamente. Siempre deben utilizarse los terminales Pin +1/-1, despreciando los terminales +2/-2 que no están conectados internamente.

### 3. MONTAJE E INSTALACIÓN

El montaje y volado de un sistema S15P es fácil, rápido y seguro. No obstante es conveniente que se lean detenidamente las siguientes recomendaciones y consejos.

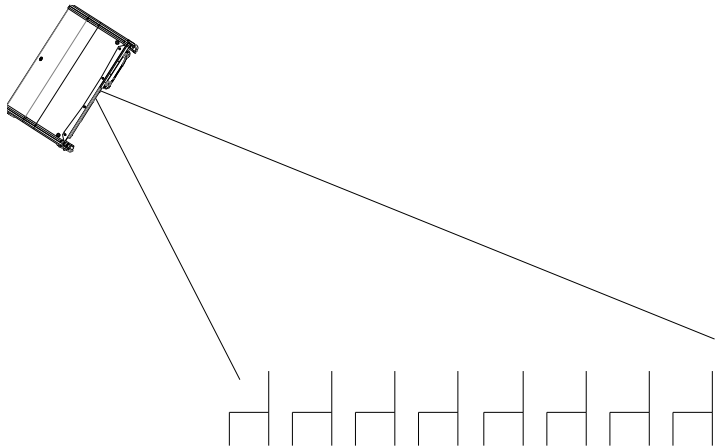
Sólo personal especializado debe realizar el volado de sistemas acústicos. Éstos deben tener un conocimiento adecuado y preciso del equipo, componentes y herrajes que van a ser utilizados.

Es responsabilidad del usuario el cumplir con los coeficientes de seguridad y supervisiones periódicas del material. El hardware de volado (cadenas, pasadores, anillas...) debe ser revisado regularmente y, en caso de cualquier duda, debe ser reemplazado por material nuevo.

Calcule y asegúrese de las resistencias de las estructuras donde van a ser colgados los sistemas, tales como techos o estructuras móviles. Todos aquellos accesorios no suministrados por Amate Audio y empleados por parte del usuario son responsabilidad de éste último.

#### 3.1. Posicionamiento

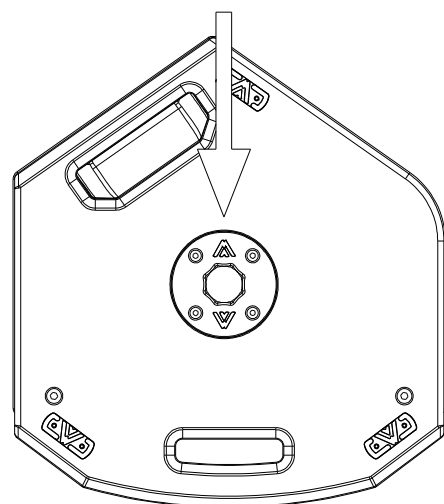
Coloque las unidades siempre que sea posible en posición elevada, ligeramente inclinadas hacia la audiencia. Si las cajas se colocan a una altura cercana al suelo los oyentes de las últimas filas recibirán un sonido de baja calidad.



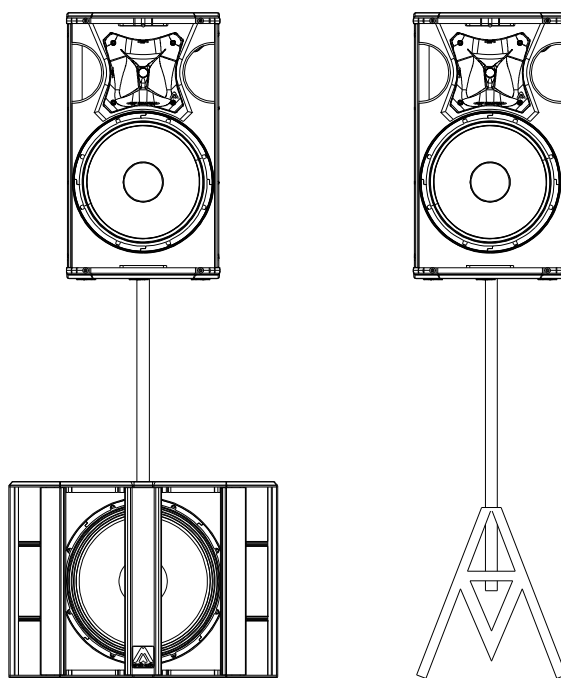
**Fig. 7.** Posicionamiento en formato volado

#### 3.2. Utilización sobre subwoofer o trípode

La S15P incorpora una base para barra de 35 mm de diámetro para poder colocar la caja encima de un subwoofer (use la barra SP/CRTL) o en trípode. Evite colocar sistemas montados de esta forma en superficies inclinadas o irregulares.



**Fig. 8.** Base para barra de 35 mm



**Fig. 9.** Uso sobre subwoofer y trípode

### 3.3. Difusor asimétrico y giratorio

La S15P incorpora difusor de dispersión asimétrica que permite optimizar la cobertura tanto en posición horizontal como en vertical.

Para girar el difusor se debe desmontar primero la reja frontal, destornillar el difusor por sus cuatro puntos de fijación y girarlo 90 grados teniendo cuidado de no desconectar los cables. Volver a atornillarlo y colocar de nuevo la reja.

En una sonorización normalmente se intentará establecer un compromiso entre las zonas a cubrir. Interesará:

- cobertura amplia para los oyentes más cercanos (short throw)
- cobertura más estrecha para los oyentes más alejados (long throw)

Los difusores con dispersión asimétrica varían su cobertura horizontal, "simulando" un barrido desde el "short throw" al "long throw" a lo largo del eje vertical (que mantiene la directividad constante). En resumen, las características de directividad de nuestros difusores ( $50^\circ$  a  $100^\circ$  (H),  $55^\circ$  (V)), pueden interpretarse de la siguiente manera: existen dos directividades en el plano horizontal (cobertura de la audiencia) que varían en función de la distancia. Normalmente, a menor distancia consideraremos como óptimo el ángulo más abierto ( $100^\circ$ ) mientras que para distancias grandes, el ángulo apropiado será el de  $50^\circ$ . Entenderemos mejor la teoría con unos ejemplos prácticos.

#### 3.3.1. Cajas colgadas verticalmente y enfocando al público

Nos interesa mantener una cobertura máxima ( $100^\circ$ ) en campo cercano y una cobertura más estrecha pero direccional ( $50^\circ$ ) en campo lejano.

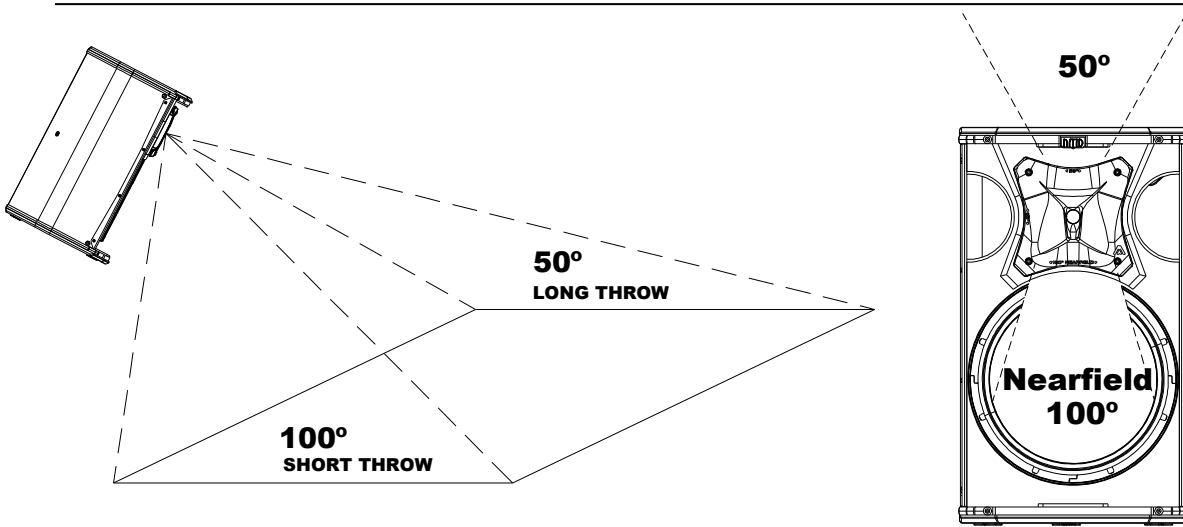


Fig. 10. Posición vertical

### 3.3.2. Cajas colgadas horizontalmente y enfocando al público

Nos interesa mantener una cobertura máxima (100°) en campo cercano y una cobertura más estrecha pero direccional (50°) en campo lejano.

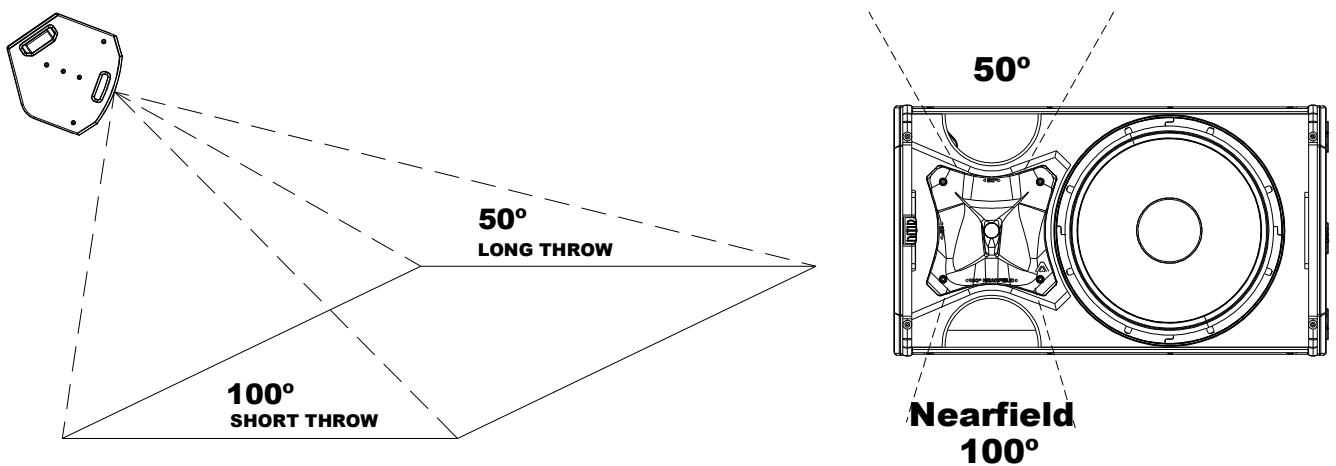
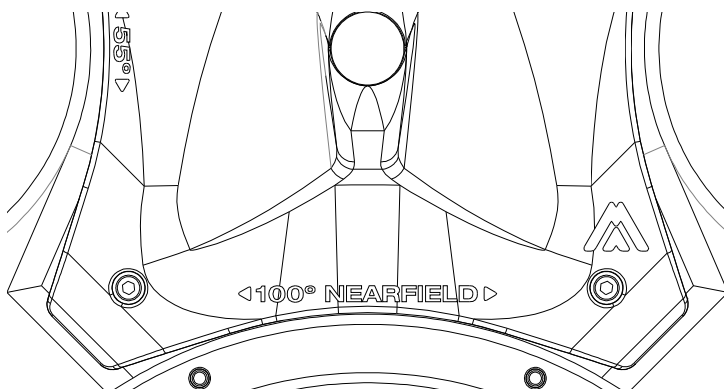


Fig. 11. Posición horizontal



Los difusores llevan impreso el logotipo "Near Field" en el lado donde consideramos ángulo de cobertura horizontal máximo (100°).

Fig. 12. Logo "Near field" en difusor



### 3.3.3. Uso como monitor de escenario

#### Caso 1

Nos interesa mantener una cobertura máxima (100°) en el campo cercano del cantante y una cobertura más estrecha pero direccional (50°) a medida que el cantante se aleja.

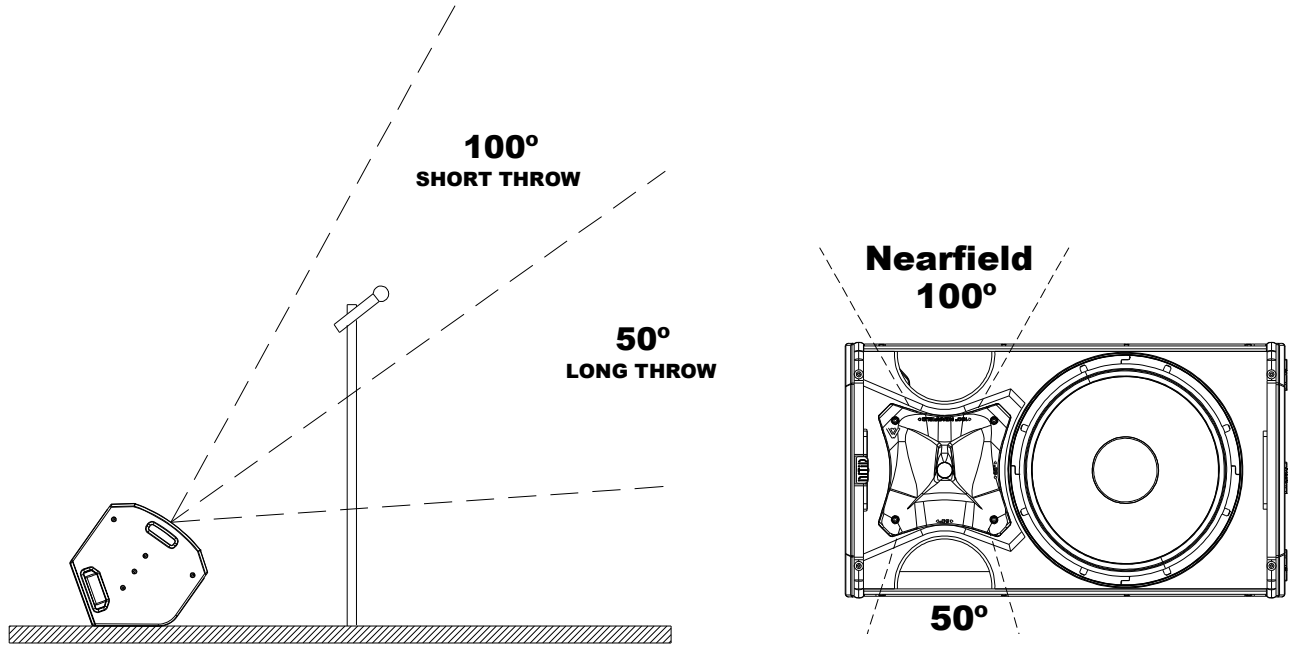


Fig. 13. Uso como monitor de escenario (caso 1)

#### Caso 2

Nos interesa mantener una cobertura más estrecha (50°) en el campo cercano del cantante y una cobertura más ancha (100°) a medida que el cantante se aleja (escenarios alargados).

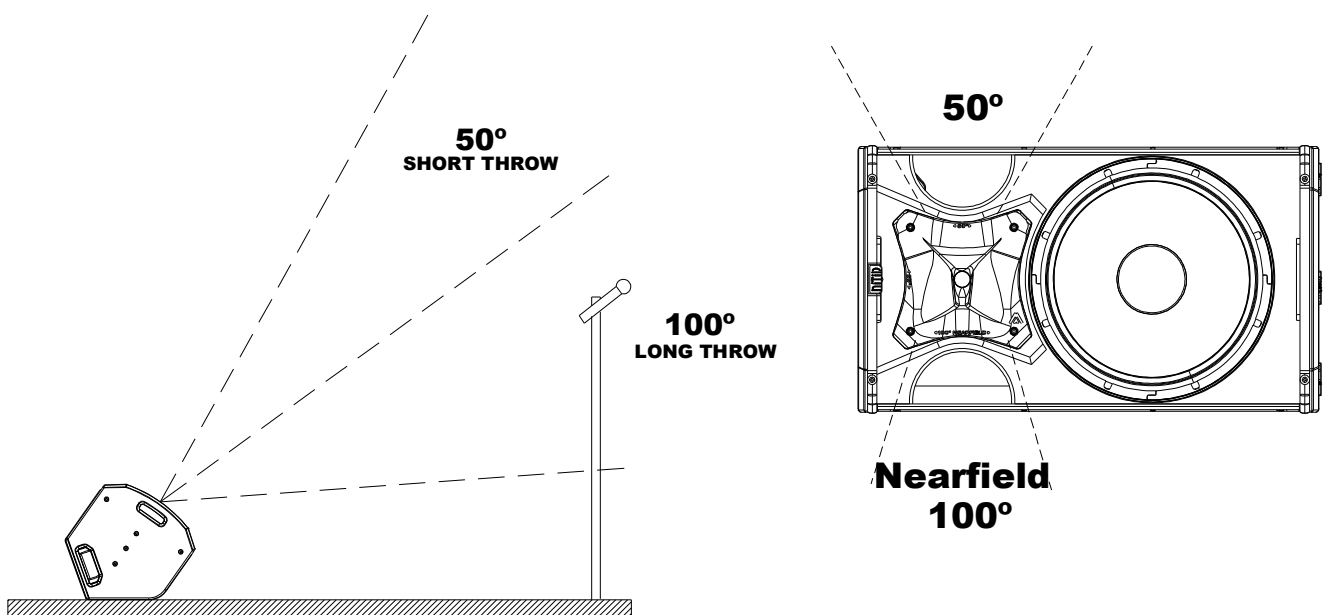


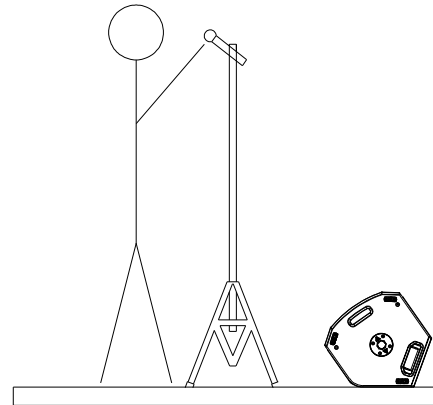
Fig. 14. Uso como monitor de escenario (caso 2)

### 3.4. Giro del logotipo “Amate Audio”

El logotipo “Amate Audio” situado en la reja puede girarse para adaptarse a la posición de la caja (horizontal o vertical).

### 3.5. Uso como monitor de escenario

El formato en cuña de los recintos S15P permite su utilización como monitor de escenario sin la necesidad de incorporar ningún accesorio extra. Recuerde utilizar el Preset MONITOR mediante un procesador externo.



**Fig. 15.** Uso como monitor de escenario

### 3.6. Volado

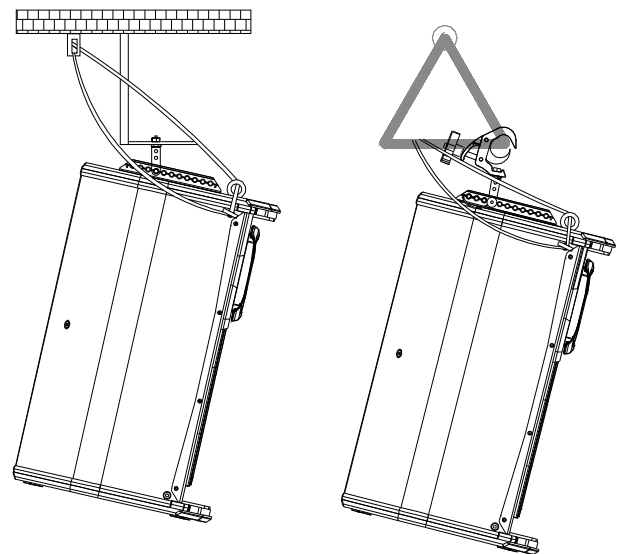
Sólo personal especializado debe realizar el volado de sistemas acústicos. Asegúrese del peso que es capaz de soportar la estructura sobre la cual se va a colgar la caja. El hardware de volado (cadenas, pasadores, anillas...) debe ser revisado regularmente y, en caso de cualquier duda, debe ser reemplazado por material nuevo.



**NO COLGAR NUNCA LAS CAJAS POR EL ASA**

#### 3.6.1. Volado vertical mediante barra HR-LU y HR-LU/GT

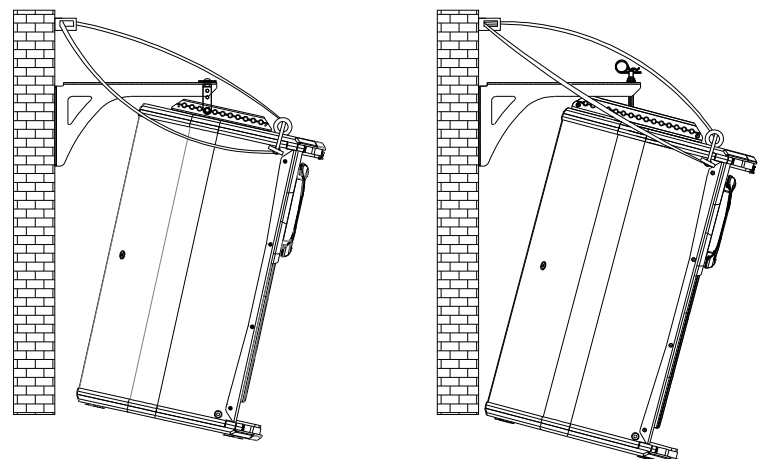
El HR-LU y el HR-LU/GT son accesorios opcionales para el colgado vertical (en truss o techo) de una unidad S15P. Para más información lea detenidamente el “Manual de usuario HR-LU y HR-LU/GT”.



**Fig. 16.** Volado de una unidad S15P con “HR-LU” y “HR-LU/GT”

#### 3.6.2. Volado vertical mediante SP-WHR

El SP-WHR es un accesorio opcional para el colgado vertical en pared de una unidad S15P. Para más información lea detenidamente el “Manual de usuario SP-WHR”.

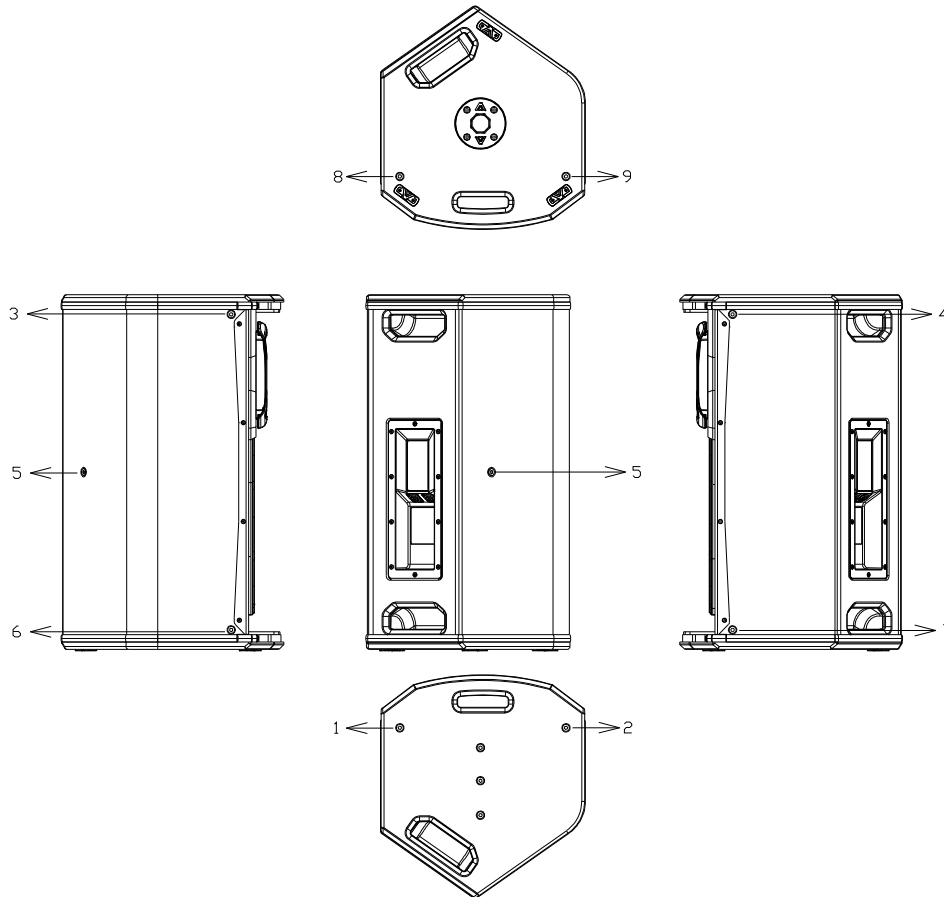


**Fig. 17.** Volado de una unidad S15P con SP-WHR

**3.6.3. Volado mediante ACRM8**

La S15P contiene puntos de rigging para anillas de M8. El correcto uso de estos puntos permitirá el volado de la caja en posición horizontal o vertical.

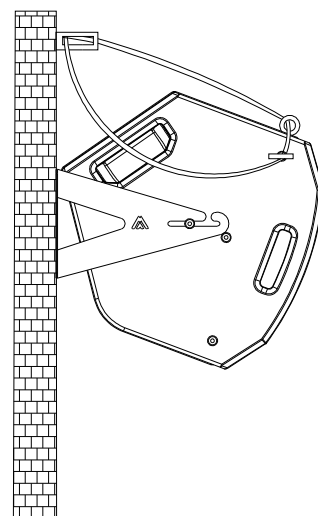
<b>S15P</b>	
<b>Volado horizontal</b>	3&6 o 4&7 o 1&8 o 2&9 (puntos volado frontales) 5 (punto trasero para angular)
<b>Volado vertical</b>	1&2 o 3&4 (puntos volado frontales) 5 (punto trasero para angular)



**Fig. 18.** Volado de una unidad S15P con ACR-M8

**3.6.4. Volado horizontal mediante UB-L**

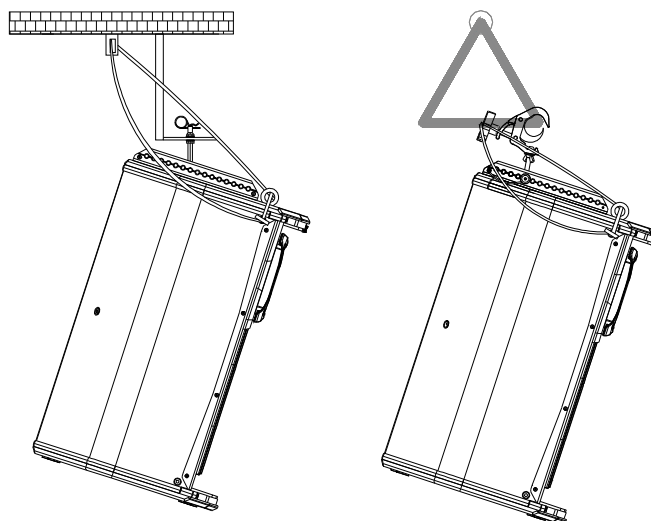
El UB-L es un accesorio opcional para el colgado horizontal en pared de una unidad S15P. Para más información lea detenidamente el “Manual de usuario UB-L”.



**Fig. 19.** Volado de una unidad S15P con UB-L

### 3.6.5. Volado vertical mediante barra RB-L y RB-L/GT

El RB-L y el RB-L/GT son accesorios opcionales para el colgado vertical (en truss o techo) de una unidad S15P. Para más información lea detenidamente el “Manual de usuario RB-L y RB-L/GT”.



**Fig. 20.** Volado de una unidad S15P con RB-L y RB-L/GT

## 4. CARACTERÍSTICAS TÉCNICAS

	<b>S15P</b>
<b>Impedancia</b>	
Nominal	8 Ω
<b>Potencia</b>	
R.m.s	400 W
Programa	800 W
Conectores	1 x Speakon NL4MP input 1 x Speakon NL4MP link
<b>Características acústicas</b>	
Respuesta en frecuencia (-10 dB banda útil)	50 Hz – 19k Hz
SPL (1W / 1m)	99 dB
Directividad nominal (-6dB)	50° a 100° x 55°
<b>Componentes</b>	
LF	15" woofer (bobina 3")
HF	1 x driver con diafragma de poliéster de 1,4"
<b>Recinto acústico</b>	
Tipo	Bass-reflex
Alto	733 mm
Ancho	423 mm
Profundo	460 mm
Peso (neto)	24,8 Kg
Material	Madera multicapa de abedul
Acabados	Pintura negra mate de Polyurea ultrarresistente y perfiles protectores de goma. Reja de acero de 1.5 mm recubierta de malla acústica negra

**Nota:** Especificaciones sujetas a cambio sin previo aviso.



*Great sound  
from Barcelona  
since 1972*

---

Los recintos NÍTID han sido  
diseñados, desarrollados y fabricados en  
Barcelona – ESPAÑA por

---

**Amate Audio S.L.**

Perpinyà, 25 · Polígon Industrial Nord · 08226 Terrassa  
T. +34 93 735 65 65 – F. +34 93 735 60 48 –  
info@amateaudio.com

I+D y Fábrica:  
Violinista Vellsolà, 18 · 08222 Terrassa  
T. +34 93 736 23 90 – F. +34 93 786 47 00

**Barcelona – ESPAÑA**

---

[www.amateaudio.com](http://www.amateaudio.com)