



*Great sound
from Barcelona
since 1972*

www.amateaudio.com

Manual del Usuario

S12WP

NÍTiD

#purelynitid

Febrero 2023

Amate Audio S.L.

EXPORT & CUSTOMER SERVICE
Perpinyà, 25 · Polígon Industrial Nord
08226 Terrassa · Barcelona – SPAIN
T. +34 93 735 65 65
export@amateaudio.com

R&D, FACTORY AND MANAGEMENT
Violinista Vellsolà, 18
08222 Terrassa · Barcelona – SPAIN
T. +34 93 736 23 90
info@amateaudio.com

Instrucciones de seguridad

1. Todas las instrucciones de seguridad deben ser leídas antes de utilizar este aparato.
2. Guarde y siga estas instrucciones
3. Respete todas las advertencias
4. El signo de exclamación dentro de un triángulo indica componentes internos cuyo reemplazo puede afectar la seguridad.
5. El símbolo del rayo con la punta de la flecha indica la presencia de voltajes peligrosos no aislados.
6. Limpie el aparato sólo con paños secos.
7. No bloquee las aperturas de ventilación. Instale siguiendo las recomendaciones del fabricante.
8. No instale el aparato cerca de ninguna fuente de calor, como radiadores, estufas u otros aparatos que emitan calor.
9. Proteja el cable de alimentación. Evite que sea pisado o doblado, especialmente en la toma de enchufe y en el punto donde sale del equipo.
10. Este equipo debe ser reparado por personal cualificado del servicio técnico cuando:
 - A. El cable de red esté dañado, ó
 - B. Algún objeto o liquido haya dañado el aparato; ó
 - C. El equipo no funcione de una manera normal (correcta); ó
 - D. El equipo se haya expuesto a la lluvia; ó
 - E. El chasis esté dañado
11. Desconecte el aparato en caso de tormentas eléctricas o cuando no vaya a emplearlo durante largos períodos de tiempo.
12. **ADVERTENCIA** – Para reducir el riesgo de incendio o de descargas eléctricas, este equipo no debe ser expuesto a la lluvia ni a la humedad.
13. El aparato no debe ser expuesto a caídas o salpicaduras de agua. No sitúe objetos o recipientes llenos de agua sobre o cerca del aparato si no se tienen la suficiente protección.
14. Para su instalación o colgado, use sólo accesorios recomendados por el fabricante.

1. INTRODUCCIÓN

1.1. General

Amate Audio le agradece la confianza depositada en nuestros productos de la Serie NÍTID. Le sugerimos lea las indicaciones que a continuación exponemos, confiando en que le serán de gran utilidad para obtener sus mejores resultados.

1.2. Características y presentación

S12WP

- Recinto pasivo de tipo subwoofer
- Entrada y salida NL4MP Speakon
- Potencia de programa 1000 W
- Sensibilidad 1 W / 1 m: 96 dB
- Altavoz de 12" con bobina de 3"
- Impedancia nominal 8Ω

2. CONEXIONES

2.1. Descripción conexionado

A) SPEAKON: La S12WP incorpora dos terminales Speakon NL4MP y está preparada para su perfecta conexión en un sistema en paralelo. La señal de entrada/salida es mediante los pins +1/-1. Los pins +2/-2 no están conectados internamente.

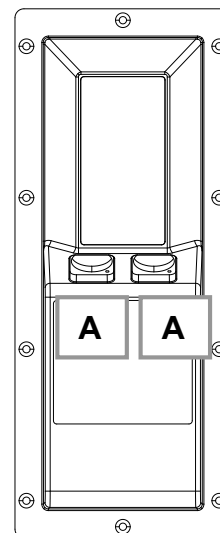


Fig. 1. Conexiones para serie NITID pasiva



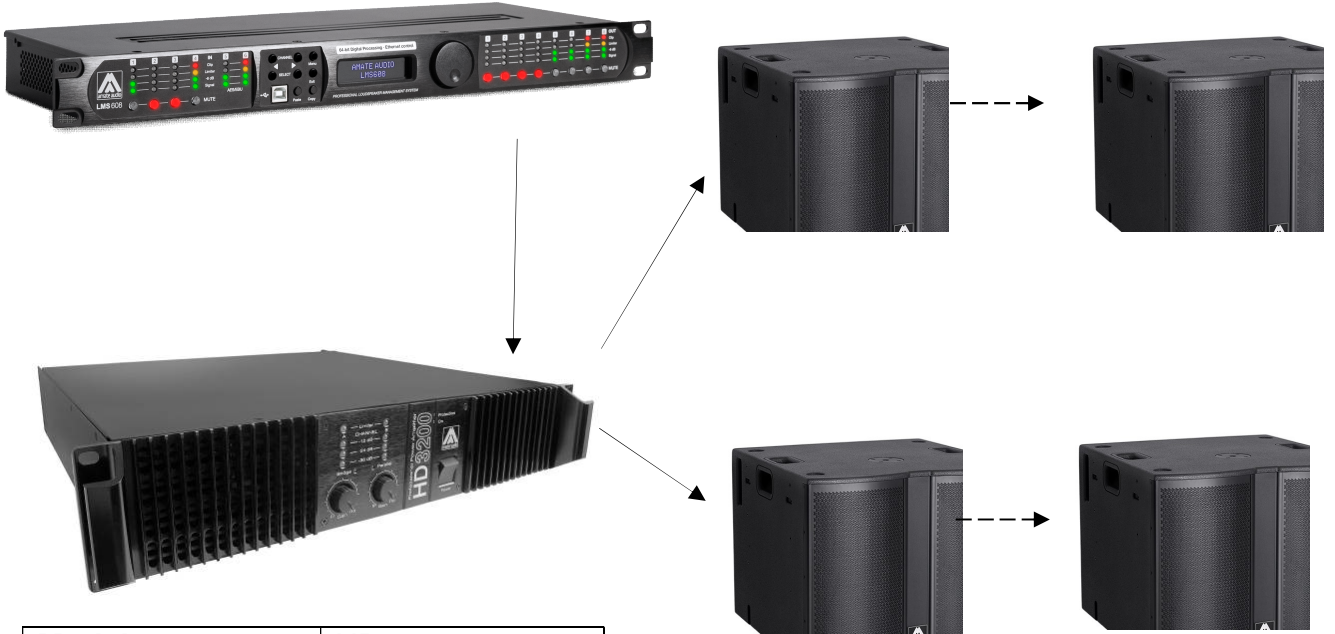
Utilice en lo posible cable-manguera de dos conductores, sin apantallar, bicolor y de buena calidad. Se recomienda el uso de una sección de 4mm² como mínimo para cada conductor. Evítese largas distancias de cableado ya que provocan importantes pérdidas de potencia y calidad.

2.2. Set-up recomendado para subwoofer pasivo S12WP

Modelo	LMS206 / LMS608
---------------	-----------------

Modelo	S12WP
Impedancia	8Ω

Modelo	S12WP
Impedancia	8Ω



Modelo	HD3200	
Modo	Stereo	Stereo
Impedancia	8Ω	4Ω
Potencia programa	1000W	1750W

Modelo	S12WP
Impedancia	8Ω

Modelo	S12WP
Impedancia	8Ω

Se pueden conectar hasta cuatro unidades S12WP en una unidad de amplificador HD3200 (en modo stereo)



Fig. 2. Configuración S12WP

2.3. Presets recomendados para S12WP

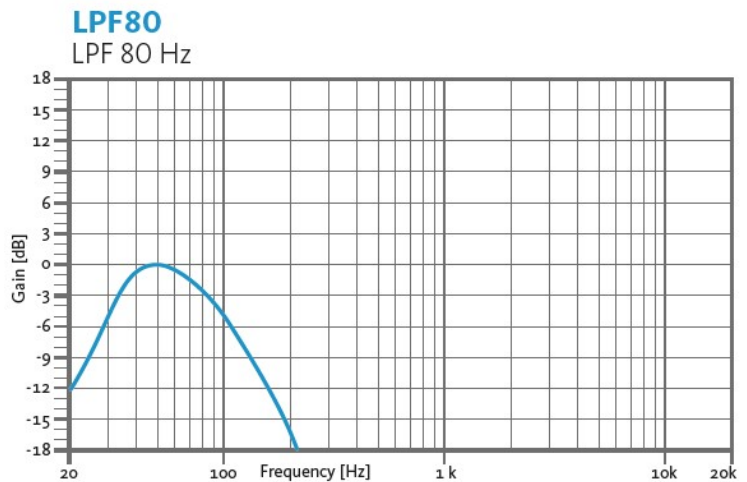
Los subwoofers S12WP de la serie NÍTID pueden ser usados en conjunto con un procesador externo Amate Audio LMS206/LMS608.

ATENCIÓN: Cuando el S12WP se utiliza con los recintos Full-range NÍTID S en Preset XOVER HPF90, el N12WP debe operar en **polaridad positiva**.

Cuando el S12WP se utiliza con los recintos Full-range NÍTID S en Preset FLAT, SPEECH, MONITOR, el S12WP debe operar en **polaridad negativa**.

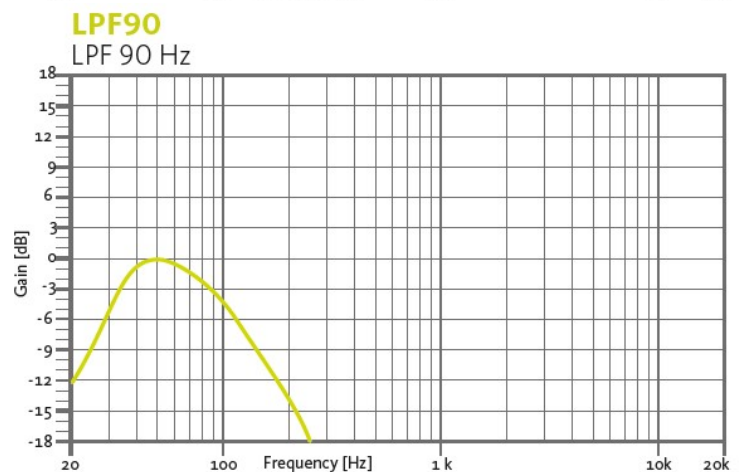
LPF80

Paso bajo a 80 Hz



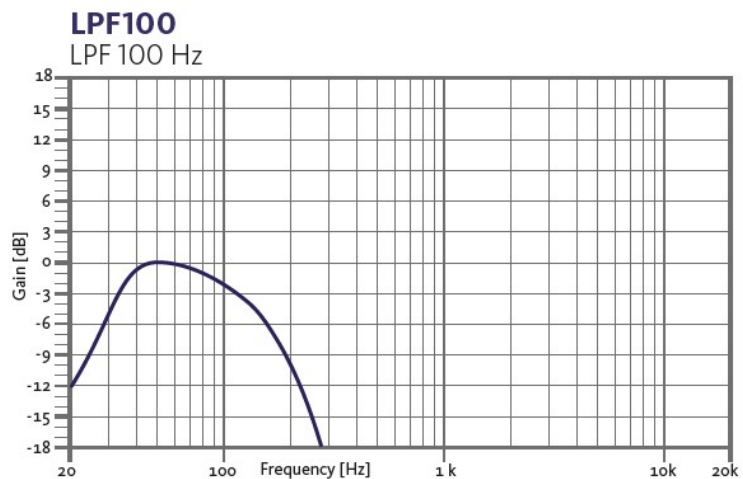
LPF90

Paso bajo a 90 Hz



LPF100

Paso bajo a 100Hz



CARD80/90/100

Patrón polar cardioide, con procesamiento, delay e inversión de la polaridad

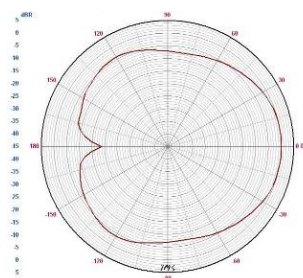


Fig. 3. PRESETS recomendados para S12WP

3. MONTAJE E INSTALACIÓN

Para la adecuada instalación de los sistemas de cajas acústicas se recomienda leer atentamente los siguientes consejos.

3.1. Utilización con sistemas full-range

Los subwoofers S12WP incorporan en su parte superior una base M20 para roscar una barra estándar de diámetro 35mm.

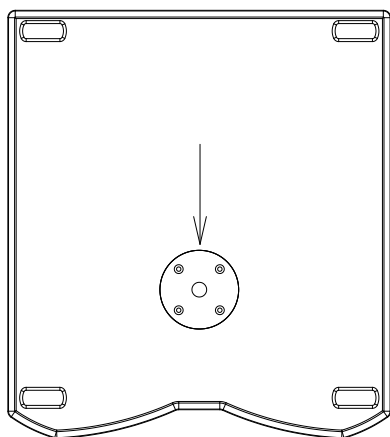
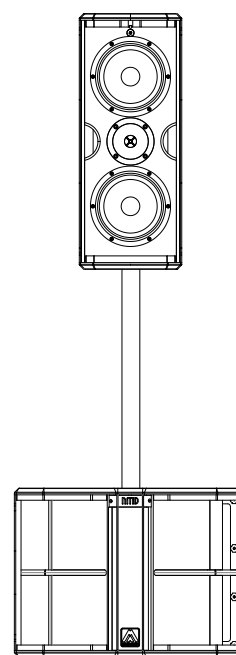


Fig. 4. Base para barra

**4. SUBWOOFERS CARDIOIDES**

Los subwoofers S12WP permiten un funcionamiento cardioide en combinación con tres (o múltiples de tres) unidades del mismo modelo. Para obtener los parámetros correctos de ajuste para presets cardioides contacte con nuestro departamento comercial export@amateaudio.com. El control de la directividad a bajas frecuencias es muy importante en la reproducción del sonido: primeramente, se produce una reducción del nivel de presión sonora detrás de los subwoofers y, en consecuencia, se puede conseguir un escenario limpio de sonido de bajas frecuencias; en segundo lugar, en lugares cerrados, se reduce el campo sonoro difuso y los modos de la sala se excitan en un grado mucho más bajo. Por lo tanto, los subwoofers son menos sensibles a los modos propios del recinto.

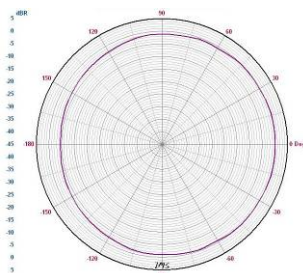


Fig. 5. Patrón polar típico de un subwoofer a 40Hz

El rango de funcionamiento típico de un subwoofer tradicional tiende a ser como el de un monopolo, es decir, tiende a irradiar con la misma energía hacia todas las direcciones. Este comportamiento implica que el control de la radiación a bajas frecuencias sea muy complicado porque las longitudes de onda son muy grandes en comparación con el tamaño de la fuente (8,5m a 40Hz).

Para aumentar la directividad a bajas frecuencias debemos transformar el comportamiento omnidireccional a cardiode. Esto sólo se puede conseguir con varias fuentes, colocadas en una determinada posición, a las cuales se les aplica una fase, un filtrado y un delay determinado. Es decir, debemos conseguir reproducir dos señales de la misma frecuencia y similar amplitud que, cuando se encuentran en un punto específico del medio en el cual se propagan, presenten una diferencia de fase de 180° aproximadamente.

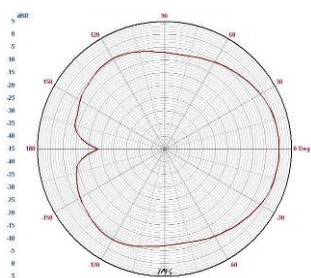


Fig. 6. Patrón cardiode

Si las fases y los delays están bien calculados el resultado será un sistema en el cual habremos cancelado la energía de la parte posterior y no la frontal.

4.1. Los presets **CARDIOID**

Los recintos S12WP pueden generar un comportamiento cardiode si usamos un procesador externo Amate Audio con los parámetros de set-up adecuados. En su configuración básica se necesitan tres unidades apiladas.

Sólo un subwoofer es necesario para compensar la energía de las otras dos unidades que radian frontalmente. Por lo tanto, la unidad que radia hacia atrás (hacia el escenario) debe estar colocada en el centro de la columna.

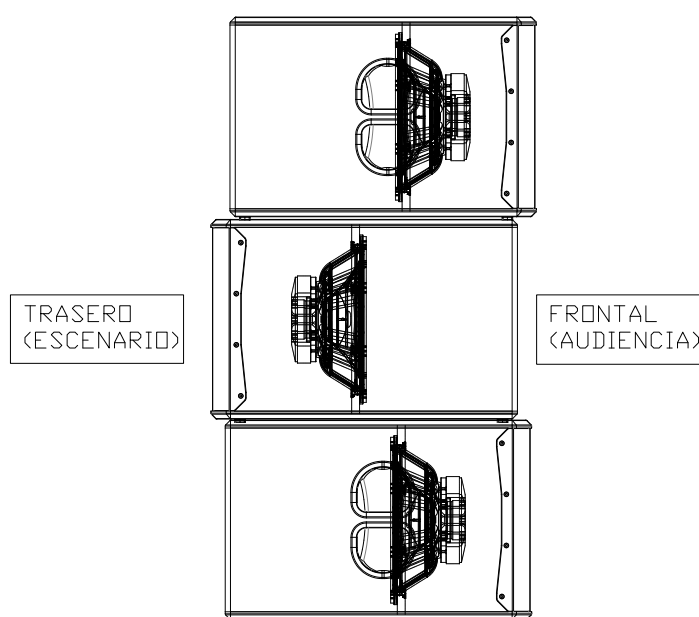


Fig. 7. Configuración cardiode básica para S12WP



Los presets cardioides sólo deben aplicarse a los subwoofers que radian hacia atrás (TRASERO ESCENARIO). Los subwoofers orientados hacia delante (FRONTAL PÚBLICO) deben usarse con el preset correspondiente (no cardioides) como se muestra en la siguiente tabla:

S12WP Preset (TRASERO ESCENARIO)	S12WP Preset (FRONTAL PÚBLICO)	Modelo de caja satélite
CARD80 STANDARD	LPF80 STANDARD	Genérico, HPF 80 Hz
CARD90 STANDARD	LPF90 STANDARD	Genérico, HPF 90 Hz
CARD100 STANDARD	LPF100 STANDARD	Genérico, HPF 100 Hz

Fig. 8. Correspondencia entre presets para aplicaciones cardioides



NOTA IMPORTANTE: Debido a la configuración interna de los presets cardioides, el nivel de Threshold del limitador de los subwoofers que radian hacia atrás (escenario) tiene que reducirse - 4 dB en conjuntos de 3 subwoofers.

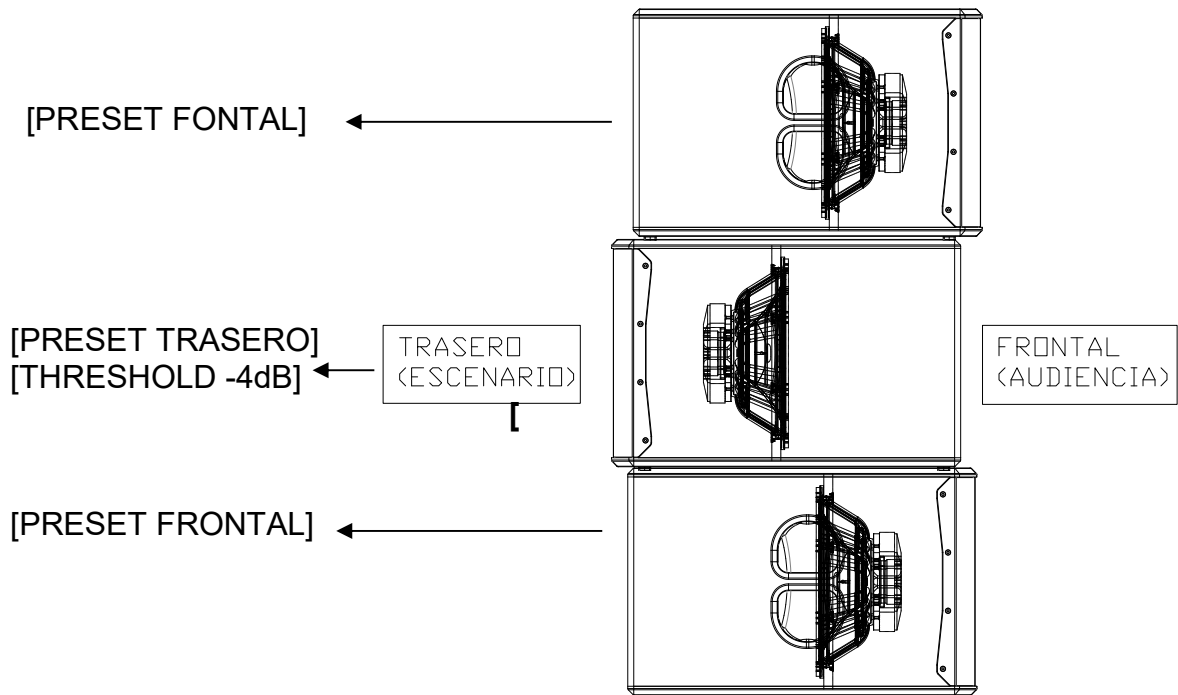


Fig. 9. Presets para configuración cardioides S12WP (3 unidades)

Deje un espacio mínimo de 60 cm entre los subwoofers y las paredes para evitar que éstas afecten a la radiación del recinto que está orientado hacia atrás (hacia el escenario).

5. CARACTERÍSTICAS TÉCNICAS

S12WP	
Impedancia	
Nominal	8 Ω
Potencia	
R.m.s	500 W
Programa	1000 W
Conectores	2 x Speakon NL4MP input& link
Características acústicas	
Respuesta en frecuencia (-10 dB banda útil) con DSP externo	38 Hz – 130 Hz
SPL (1W / 1m)	96 dB
Directividad nominal (-6dB)	Omnidireccional
Componentes	
LF	1 x 12" woofer (bobina 3")
Recinto	
Tipo	Band pass
Alto	384 mm
Ancho	520 mm
Profundo	582 mm
Peso (neto)	24,9 Kg
Material	Madera multicapa de abedul
Acabados	Pintura negra mate de Polyurea ultrarresistente. Reja de acero de 1,5 mm recubierta de malla acústica negra

Nota: Especificaciones sujetas a cambio sin previo aviso.



*Great sound
from Barcelona
since 1972*

Los recintos NÍTID han sido
diseñados, desarrollados y fabricados en
Barcelona – ESPAÑA por

Amate Audio S.L.

Perpinyà, 25 · Polígon Industrial Nord · 08226 Terrassa
T. +34 93 735 65 65 – F. +34 93 735 60 48 –
info@amateaudio.com

I+D y Fábrica:
Violinista Vellsolà, 18 · 08222 Terrassa
T. +34 93 736 23 90 – F. +34 93 786 47 00

Barcelona – ESPAÑA

www.amateaudio.com