



*Great sound
from Barcelona
since 1972*

www.amateaudio.com

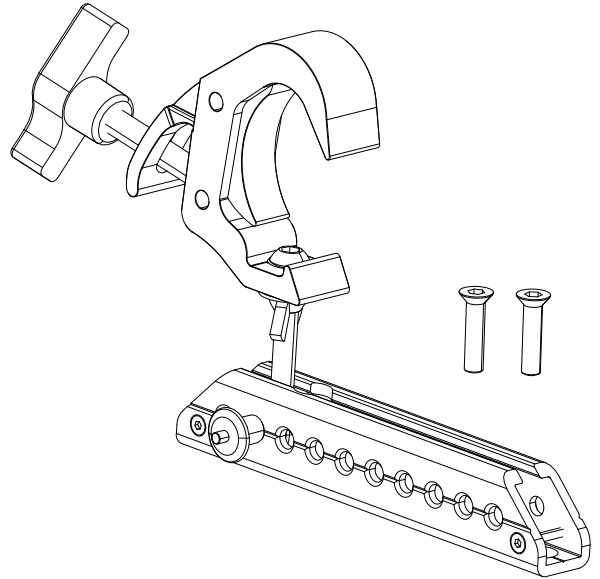
User's manual ***Manual de usuario***

RB-S/GT

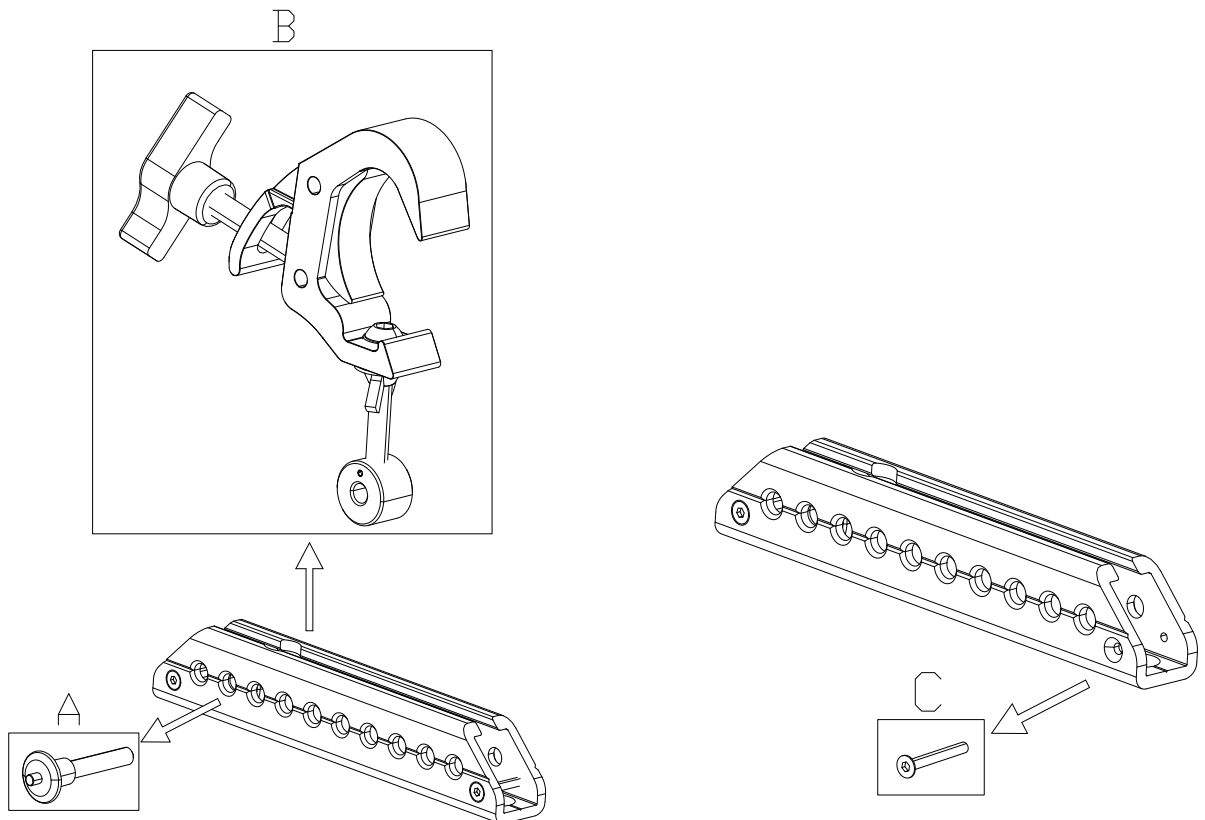
Flying bar with hook for S6L, S6LP, S26, S26P, S10, S10P, S46, S46P, N12A6, N12P7
Perfil colgado con garfio para S6L, S6LP, S26, S26P, S10, S10P, S46, S46P, N12A6, N12P7

March 2024

- The RB-S/GT is an optional accessory for hanging on truss (vertical orientation).
- ~ *El RB-S/GT es un accesorio opcional para el colgado en truss (orientación vertical).*

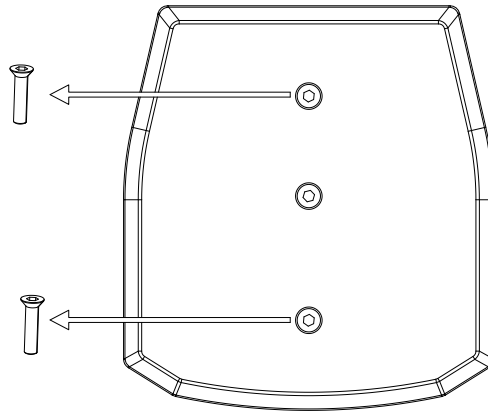


- Remove the M8 ball lock pin (A) and the front M4 screw (C) from the main RB-S structure. Release the hook adapter (B).
- ~ *Quite el pin de seguridad de M8 (A) y el tornillo frontal pequeño M4 (C) de la estructura principal RB-S. Separe de la estructura principal el garfio de volado (B).*

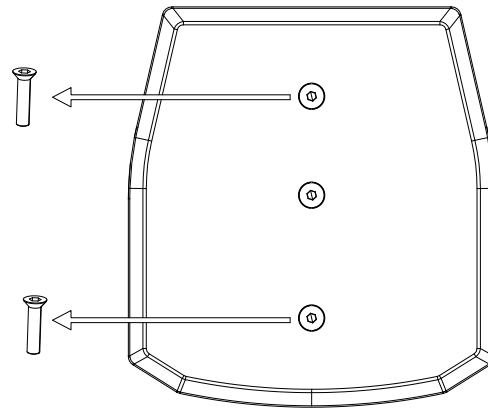


- Place the cabinet on the floor or in a comfortable working position. Unscrew two of the indicated M8 screws.
- ~ *Colocar la caja en el suelo o en una posición cómoda de trabajo. Quitar los dos tornillos de M8 indicados.*

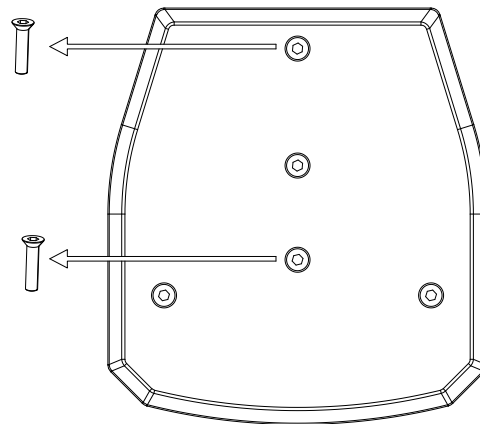
S6L / S6LP



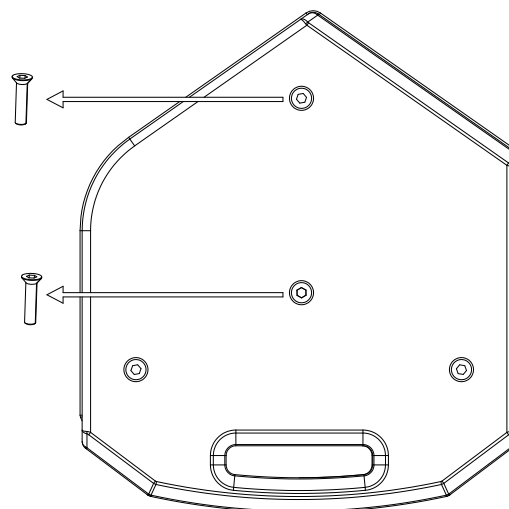
S26 / S26P

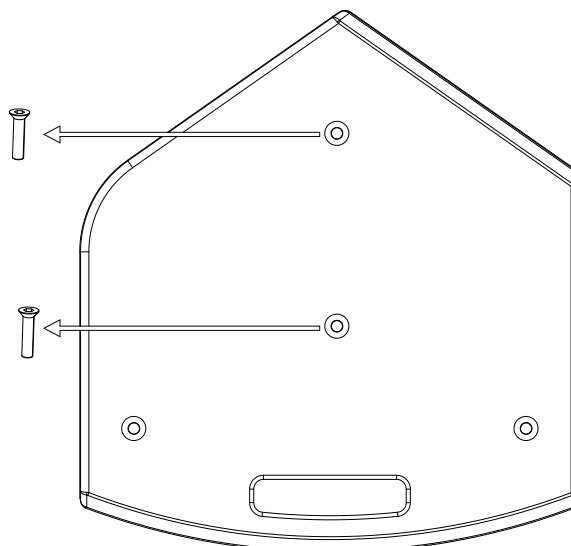


S46 / S46P

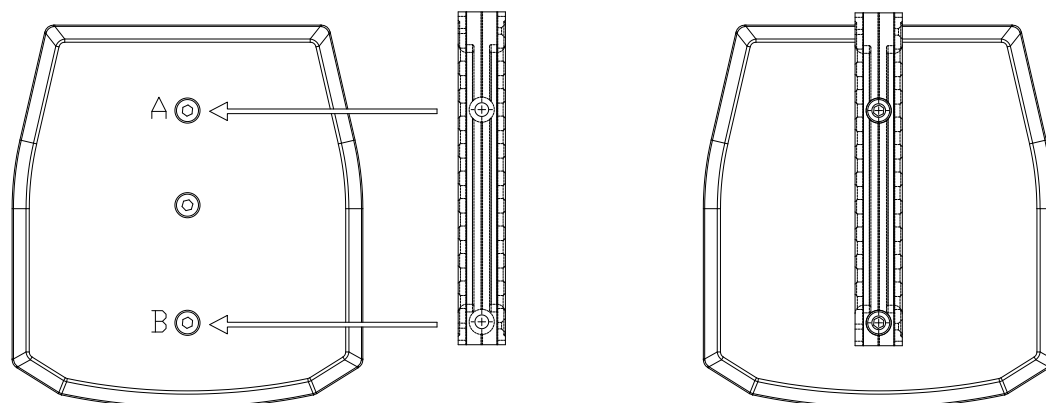
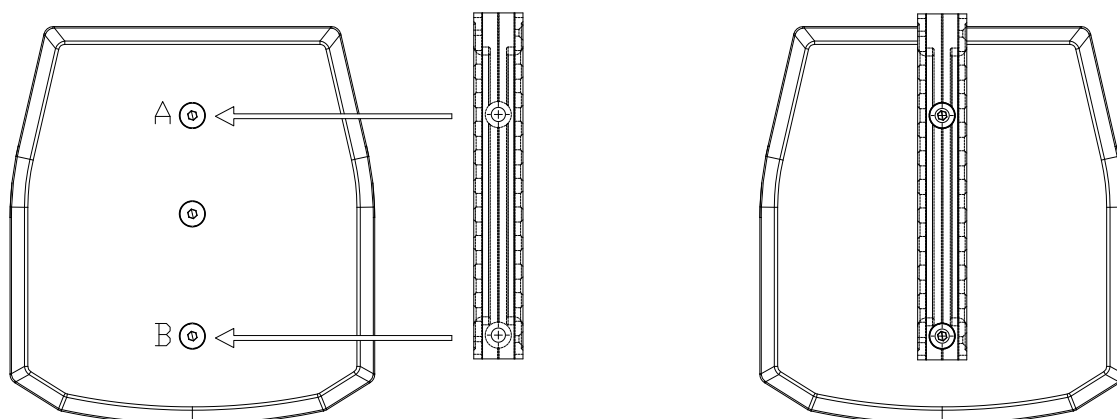


S10 / S10P

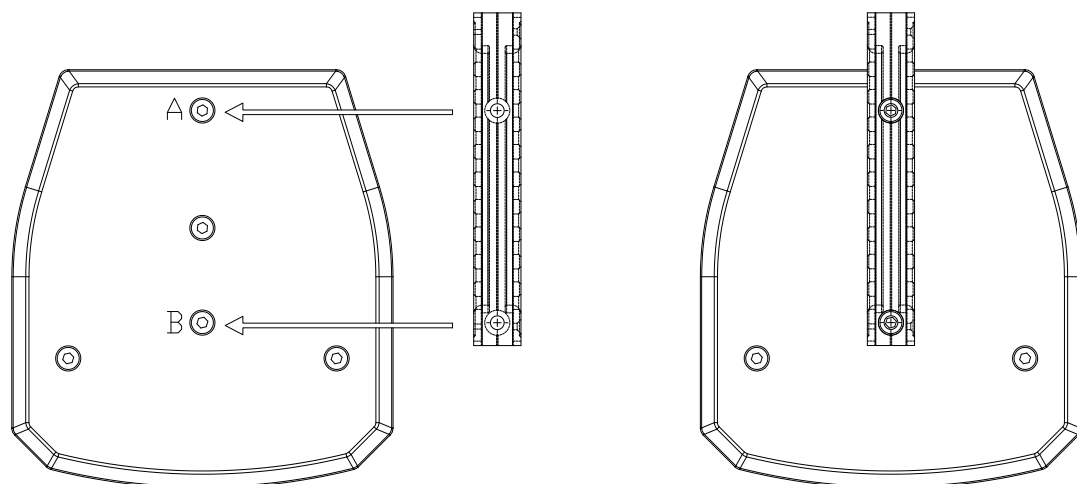


N12P7 / N12A6

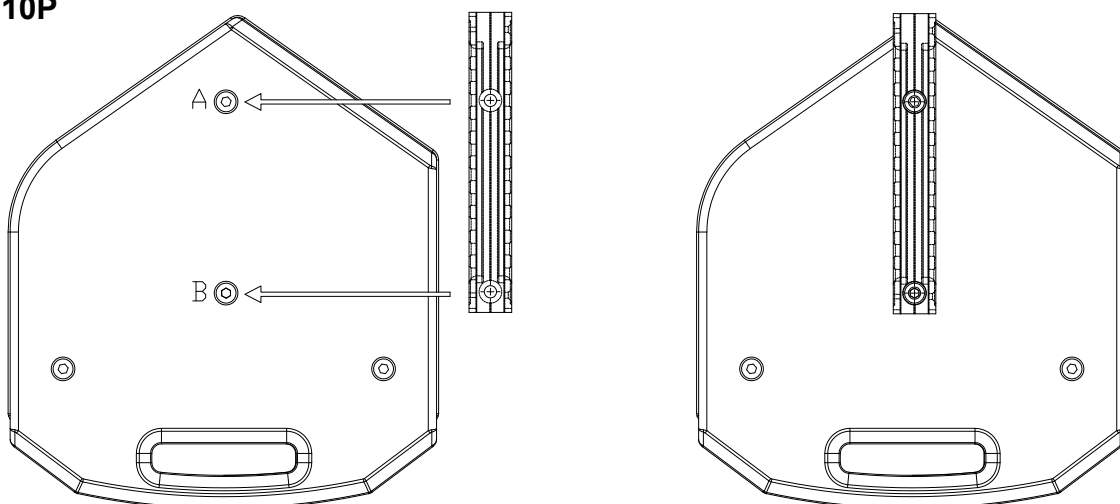
- Set the RB-S bar as per the drawing below. Block it with the two indicated M8 screws. Use point A and B.
- ~ Colocar la barra RB-S tal como se muestra en el dibujo y bloquear los puntos A y B mediante los dos tornillos de M8 suministrados en el kit.

S6L / S6LP**S26 / S26P**

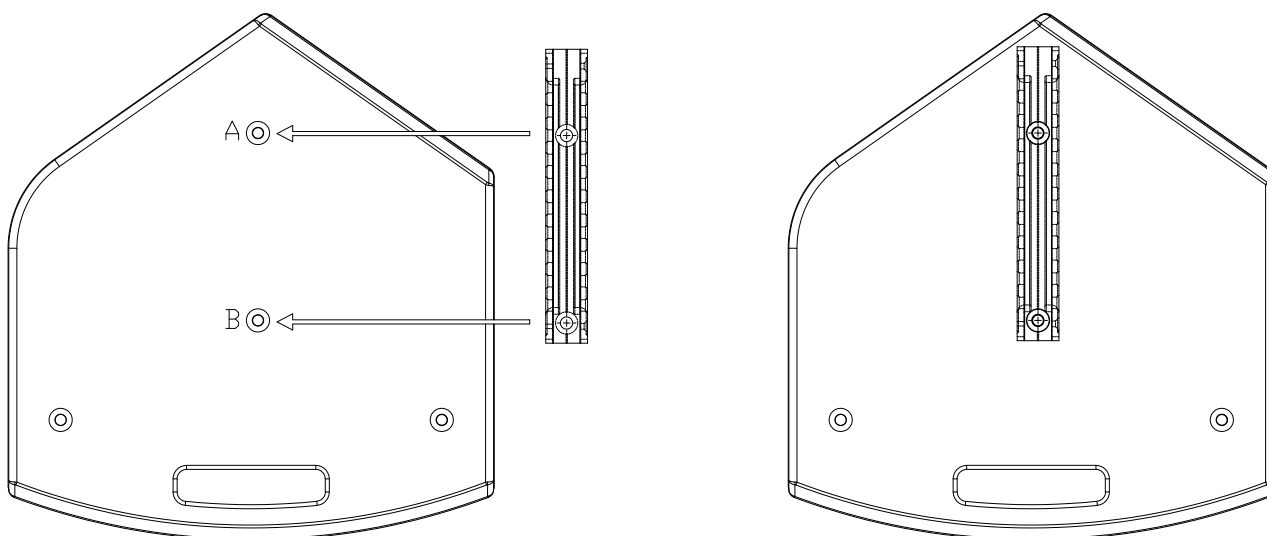
S46 / S46P



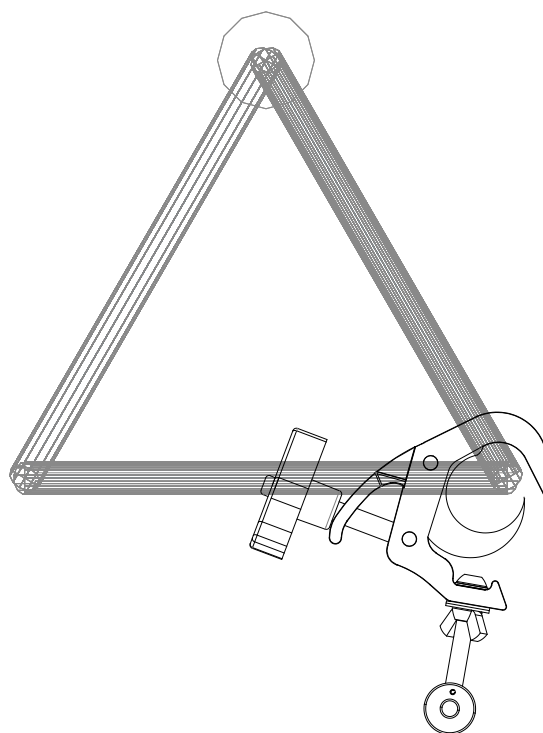
S10 / S10P



N12P7 / N12A6

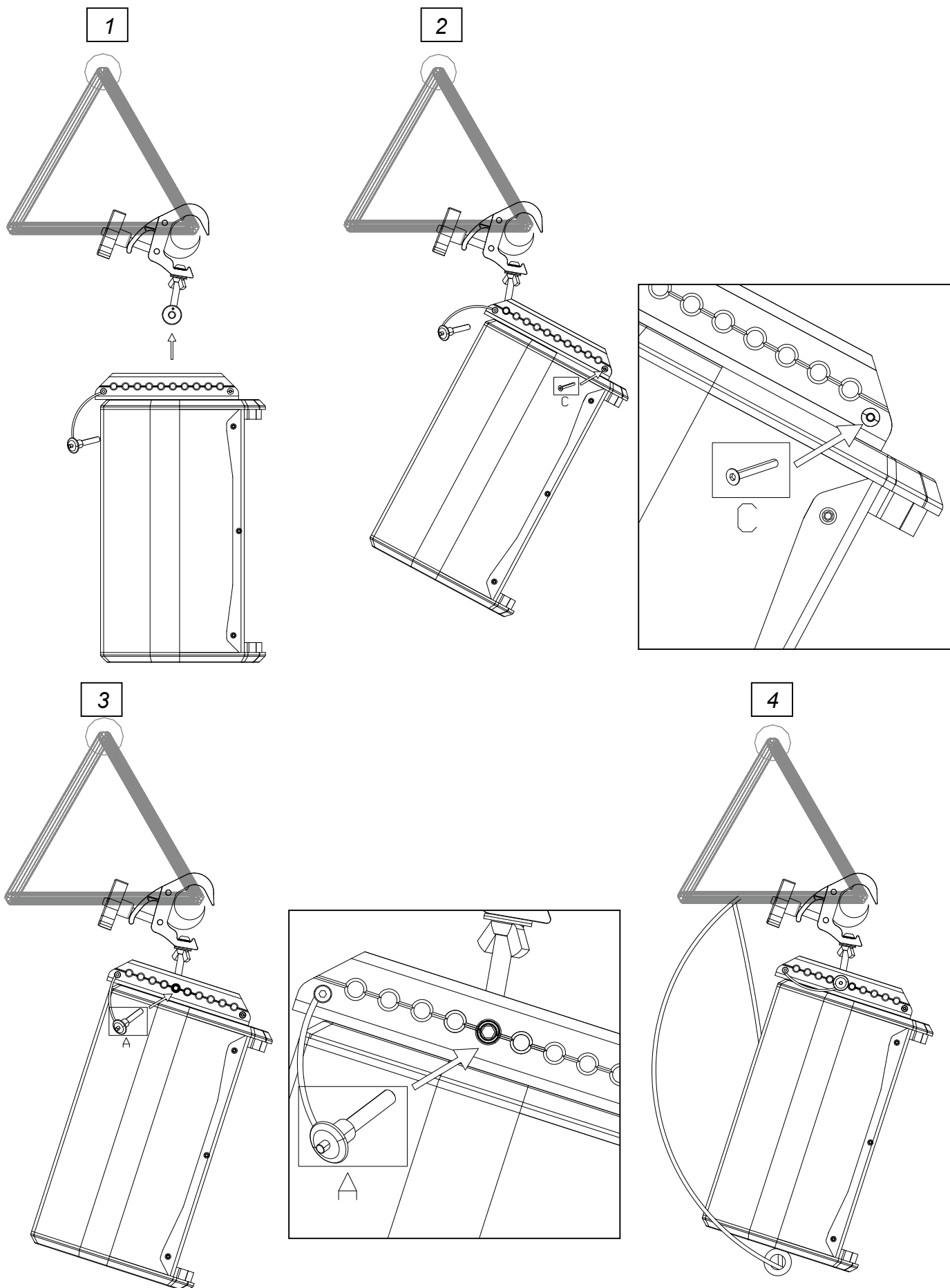


- Set the hook onto the truss.
- ~ *Colocar el garfio en el truss.*

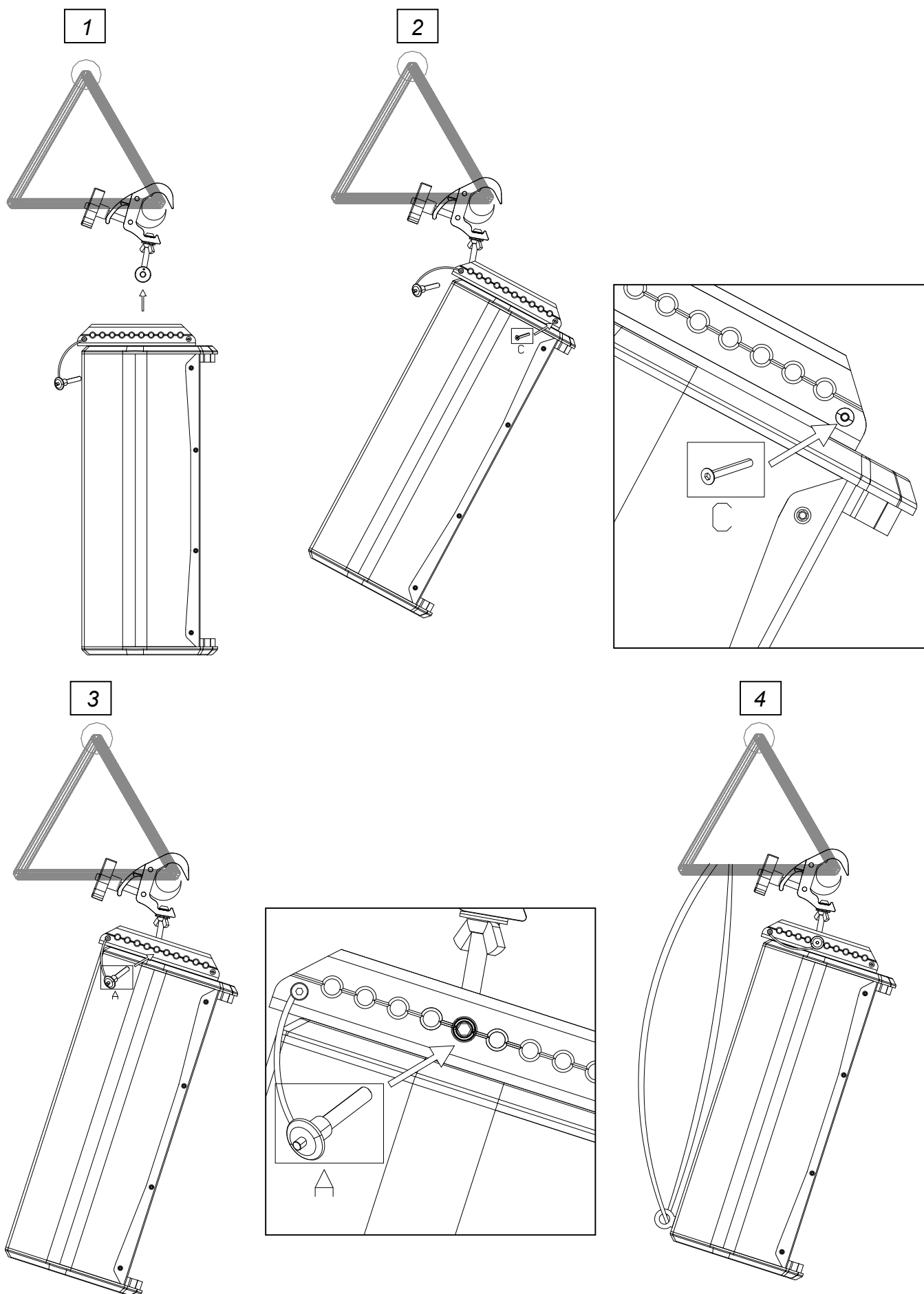


- Join the cabinet with the hook adapter (1).
 - a) Firstly, put the front safety screw M4 (2)(C).
 - b) Use the bar holes to tilt the cabinet as per your desired inclination (3).
 - c) Put the locking M8 ball lock pin (A).
 - d) Use the optional SC-15 safety cable around the ACR-M8 eyebolt and fix it in a secondary external point (4).
- ~ *Unir la caja al garfio de volado (1).*
 - a) *Primeramente, colocar de nuevo el tornillo frontal de seguridad M4 (2)(C).*
 - b) *Regule la inclinación de la caja (3).*
 - c) *Colocar de nuevo el pin de seguridad M8 (A).*
 - d) *Usar la eslinga SC-15 como medida de seguridad adicional, colocándola por el interior de la anilla ACR-M8 y fijándola a un punto de carga externo (4).*

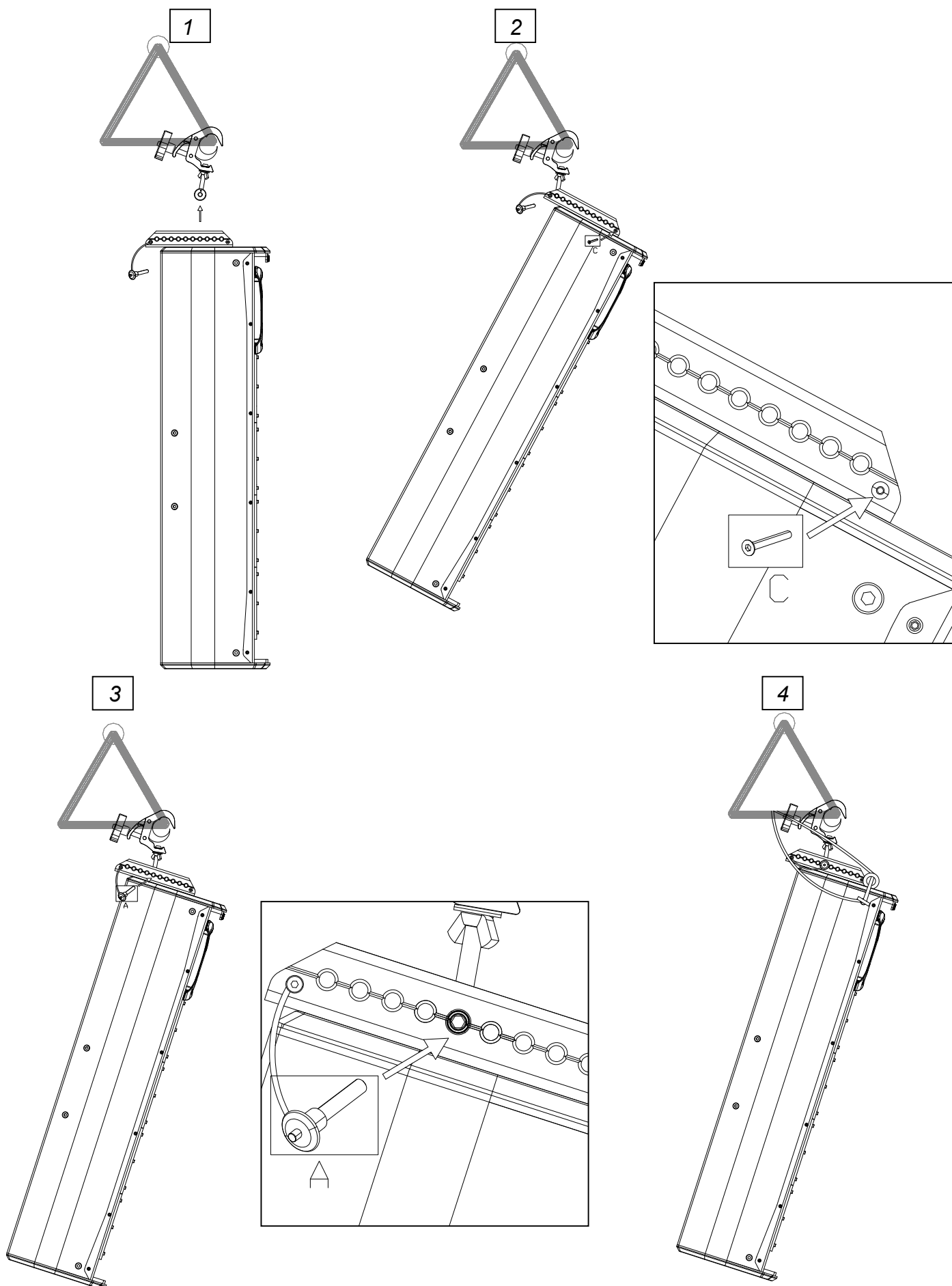
S6L / S6LP



S26 / S26P

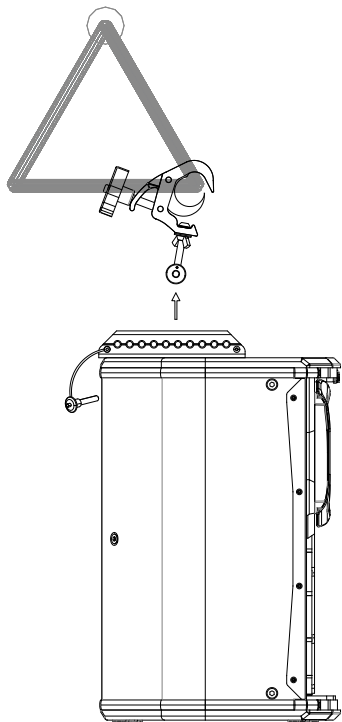


S46 / S46P

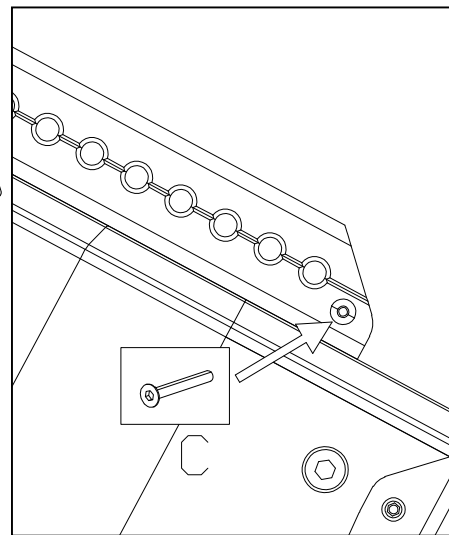
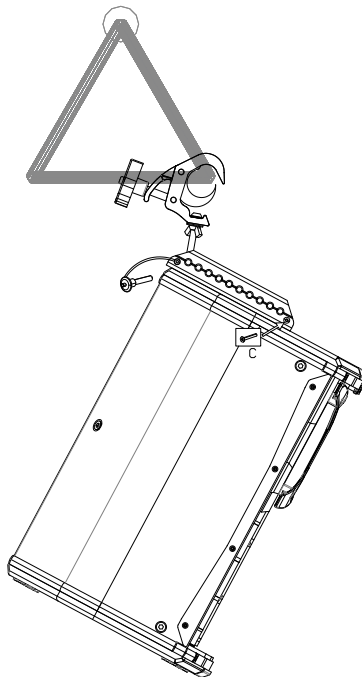


S10 / S10P

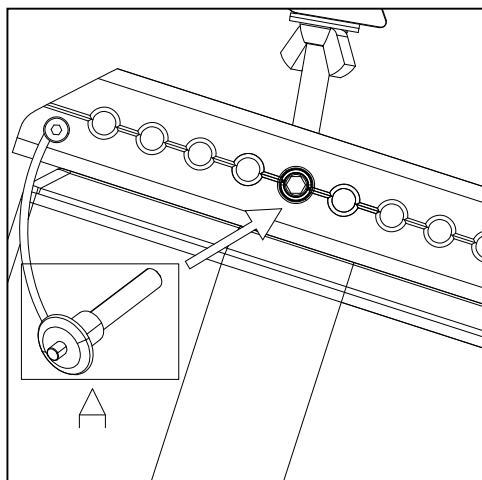
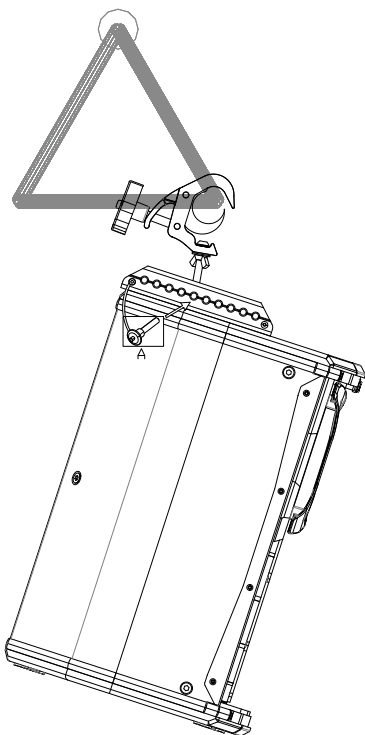
1



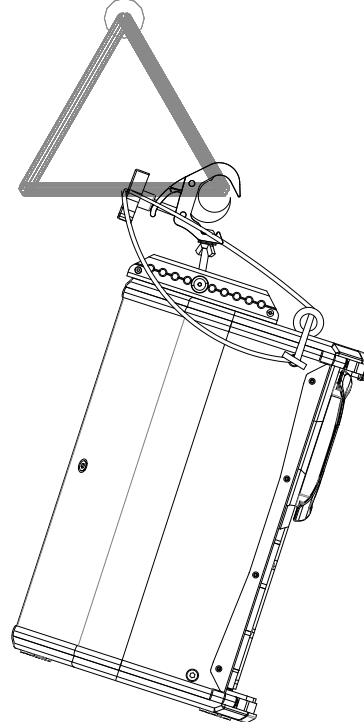
2



3

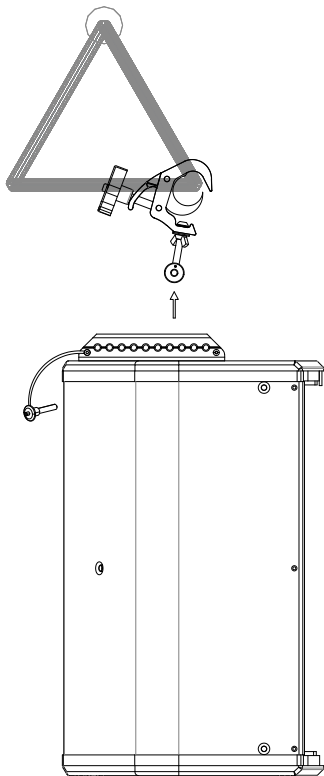


4

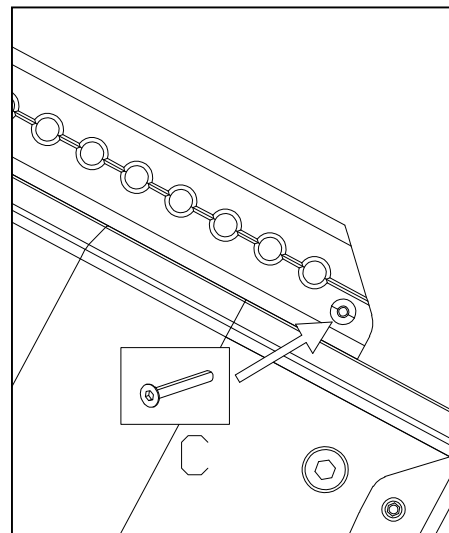
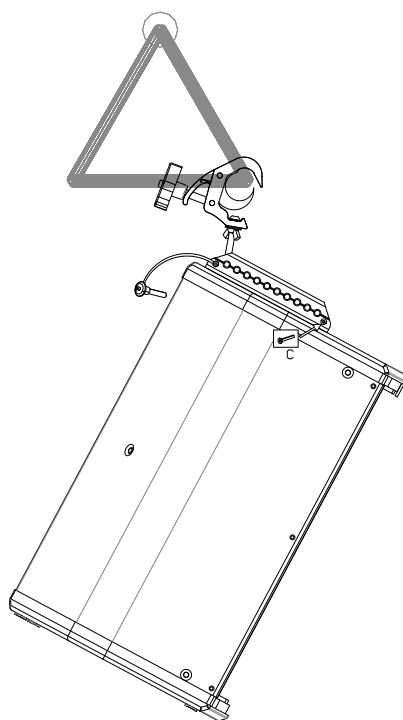


N12P7 / N12A6

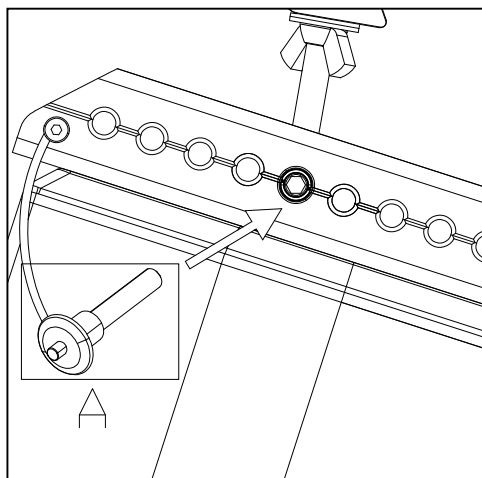
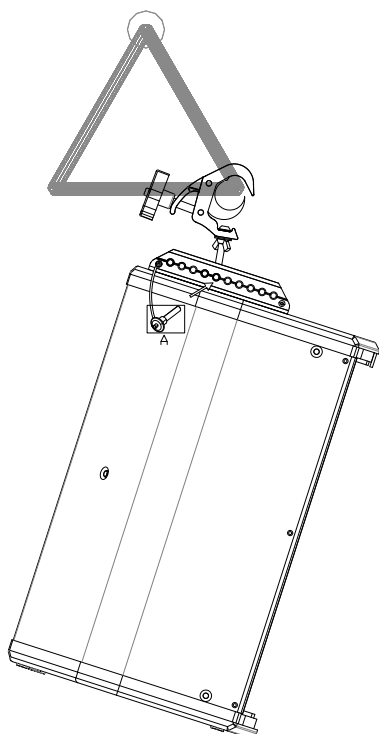
1



2



3



4

