



*Great sound
from Barcelona
since 1972*

www.amateaudio.com

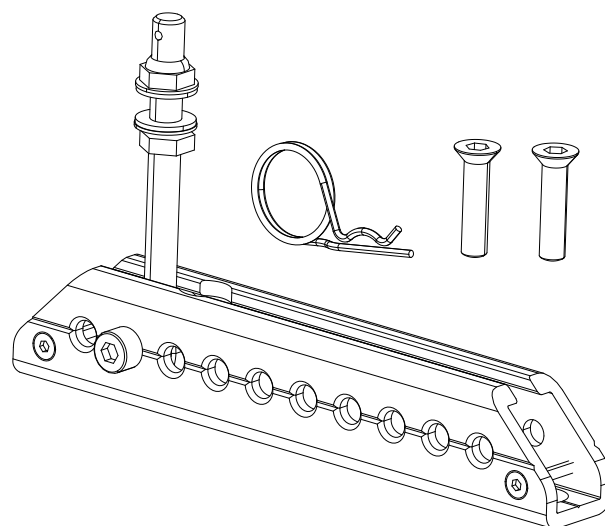
User's manual ***Manual de usuario***

RB-S

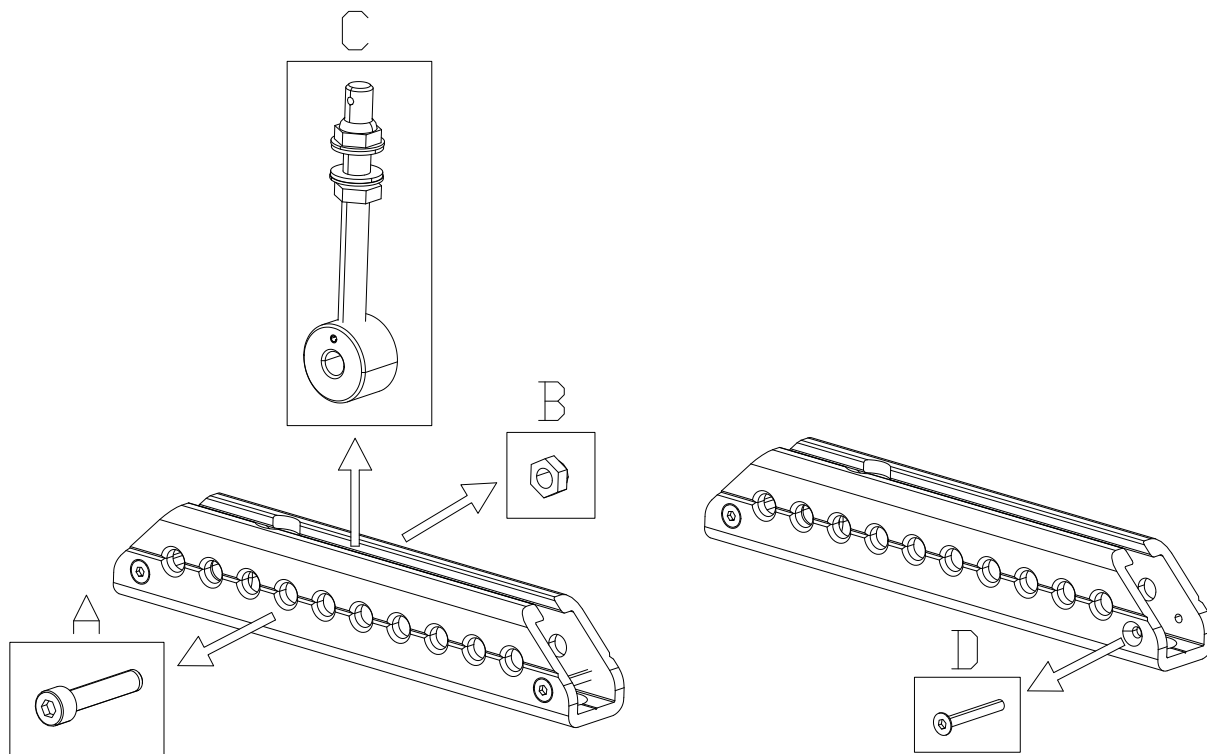
Flying bar for S6L, S6LP, S26, S26P, S10, S10P, S46, S46P, N12A6, N12P7
Perfil colgado para S6L, S6LP, S26, S26P, S10, S10P, S46, S46P, N12A6, N12P7

March 2024

- The RB-S is an optional accessory for hanging on bar or column (vertical orientation).
- ~ *El RB-S es un accesorio opcional para el colgado en barra fija o columna fija (orientación vertical).*

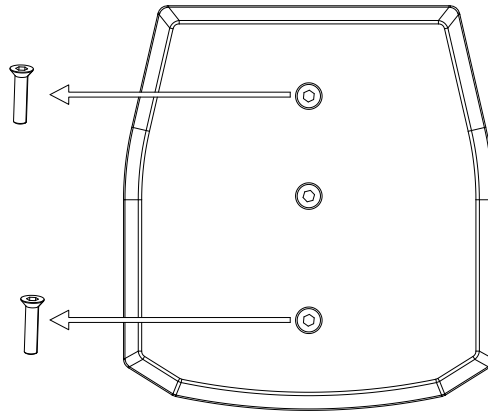


- Remove the M8 locking screw (A)(B) and the front M4 screw (D) from the main RB-S structure. Release the threaded bar (C).
- ~ *Desenrosque el tornillo de seguridad M8 (A)(B) y el tornillo frontal pequeño M4 (D) de la estructura principal RB-S. Separe de la estructura principal el perno de colgado (C).*

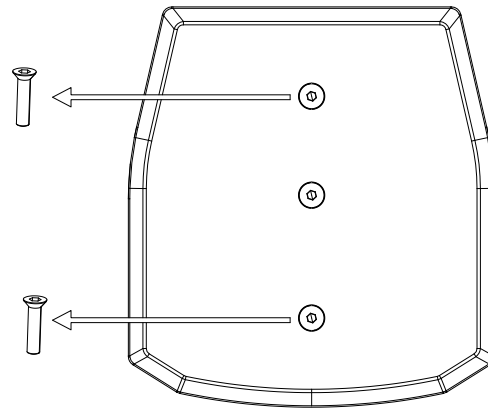


- Place the cabinet on the floor or in a comfortable working position. Unscrew two of the indicated M8 screws.
- ~ *Colocar la caja en el suelo o en una posición cómoda de trabajo. Quitar los dos tornillos de M8 indicados.*

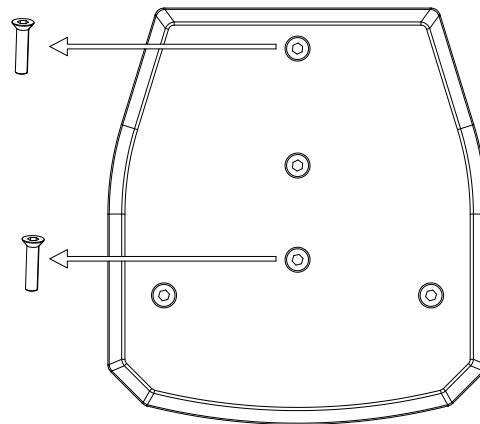
S6L / S6LP



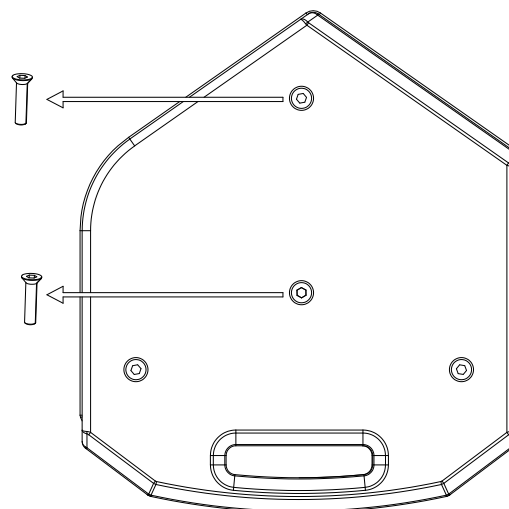
S26 / S26P

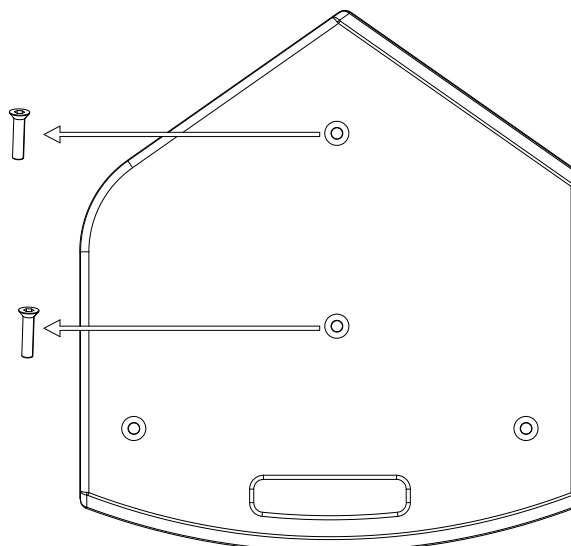


S46 / S46P

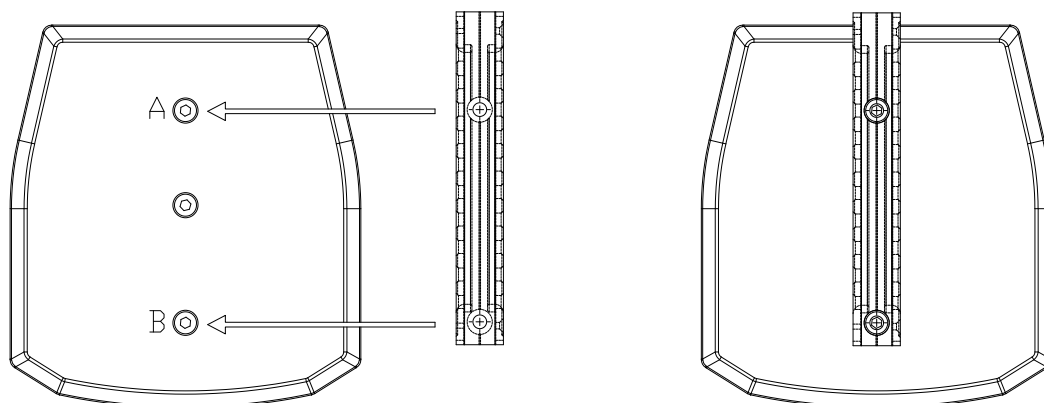
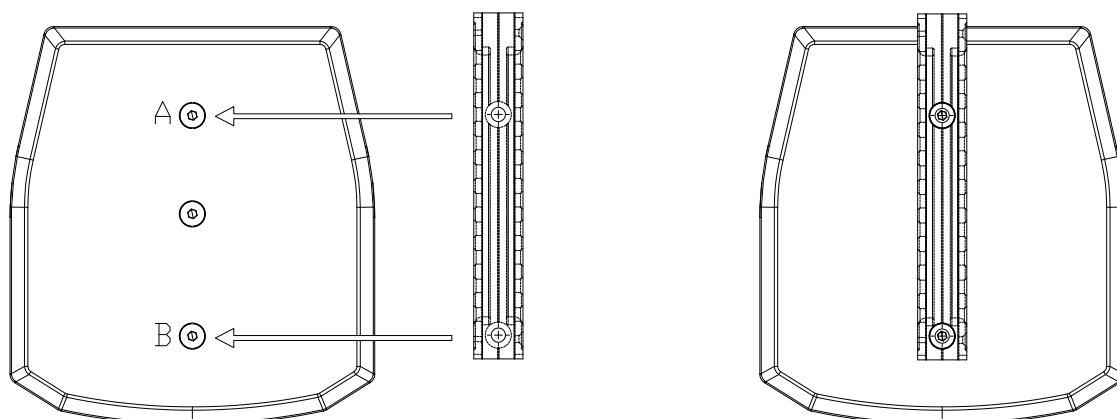


S10 / S10P

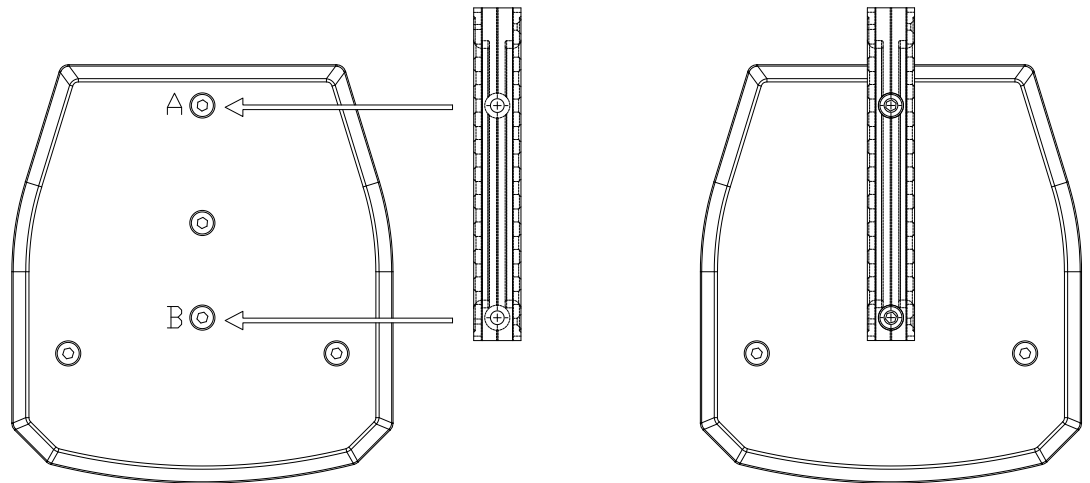


N12P7 / N12A6

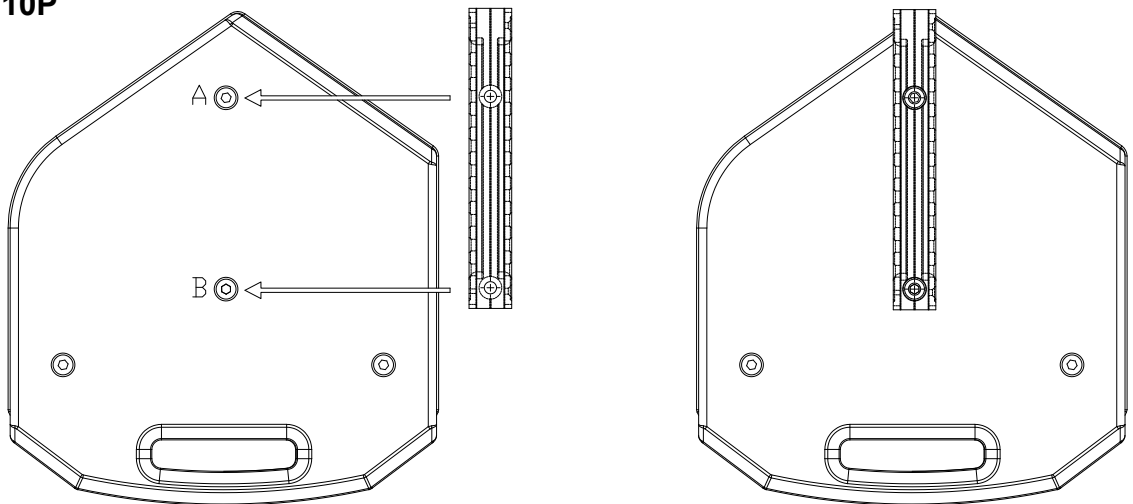
- Set the RB-S bar as per the drawing below. Block it with the two indicated M8 screws. Use point A and B.
- ~ Colocar la barra RB-S tal como se muestra en el dibujo y bloquear los puntos A y B mediante los dos tornillos de M8 suministrados en el kit.

S6L / S6LP**S26 / S26P**

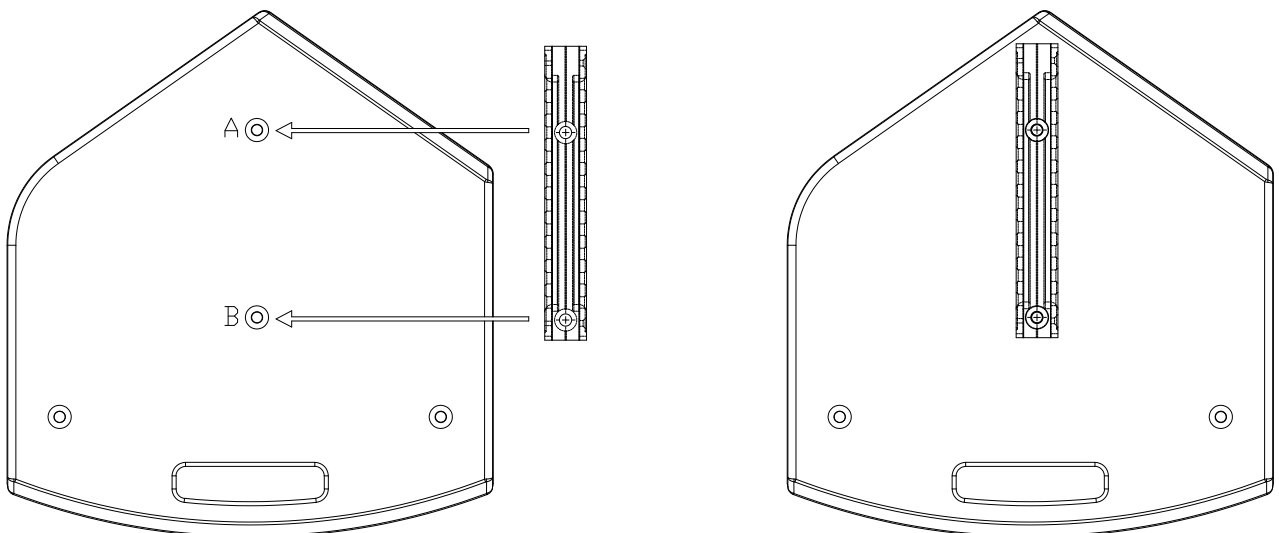
S46 / S46P



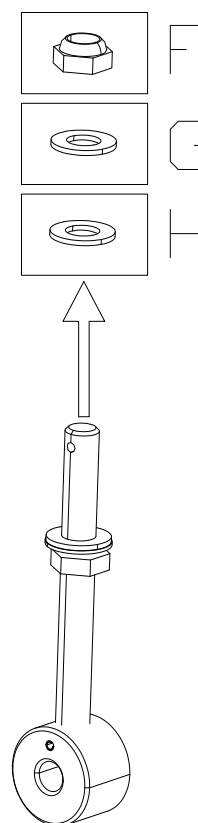
S10 / S10P



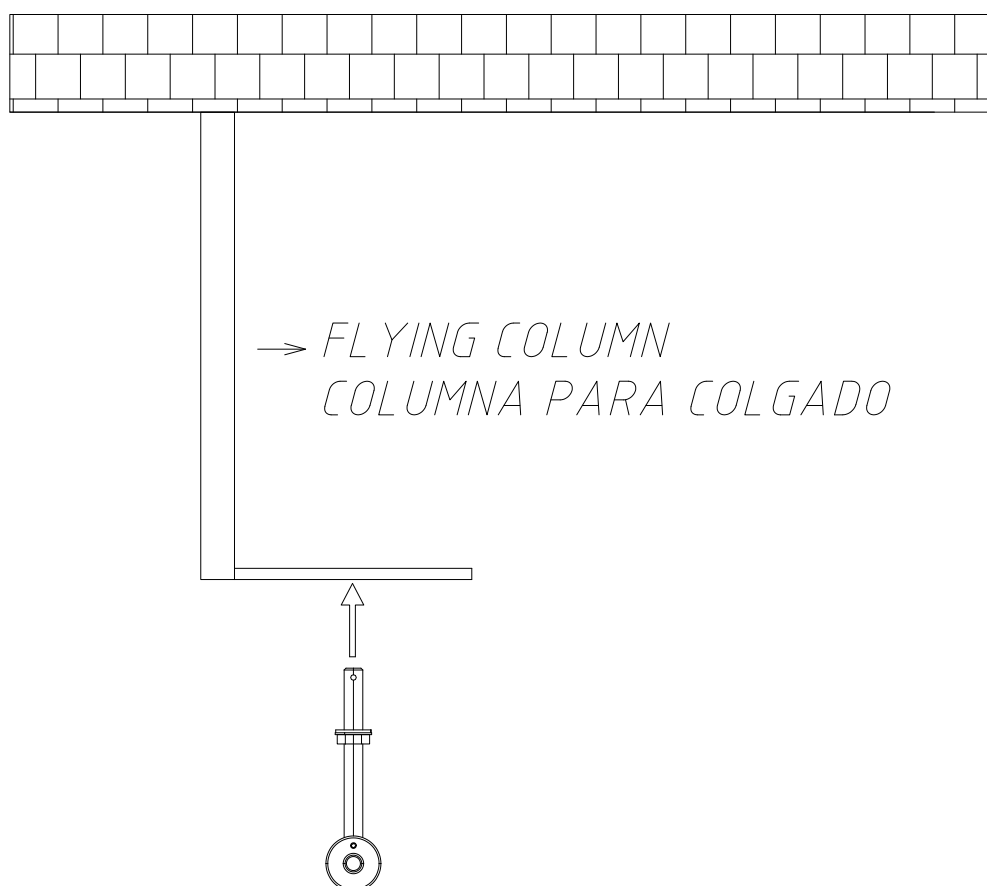
N12P7 / N12A6

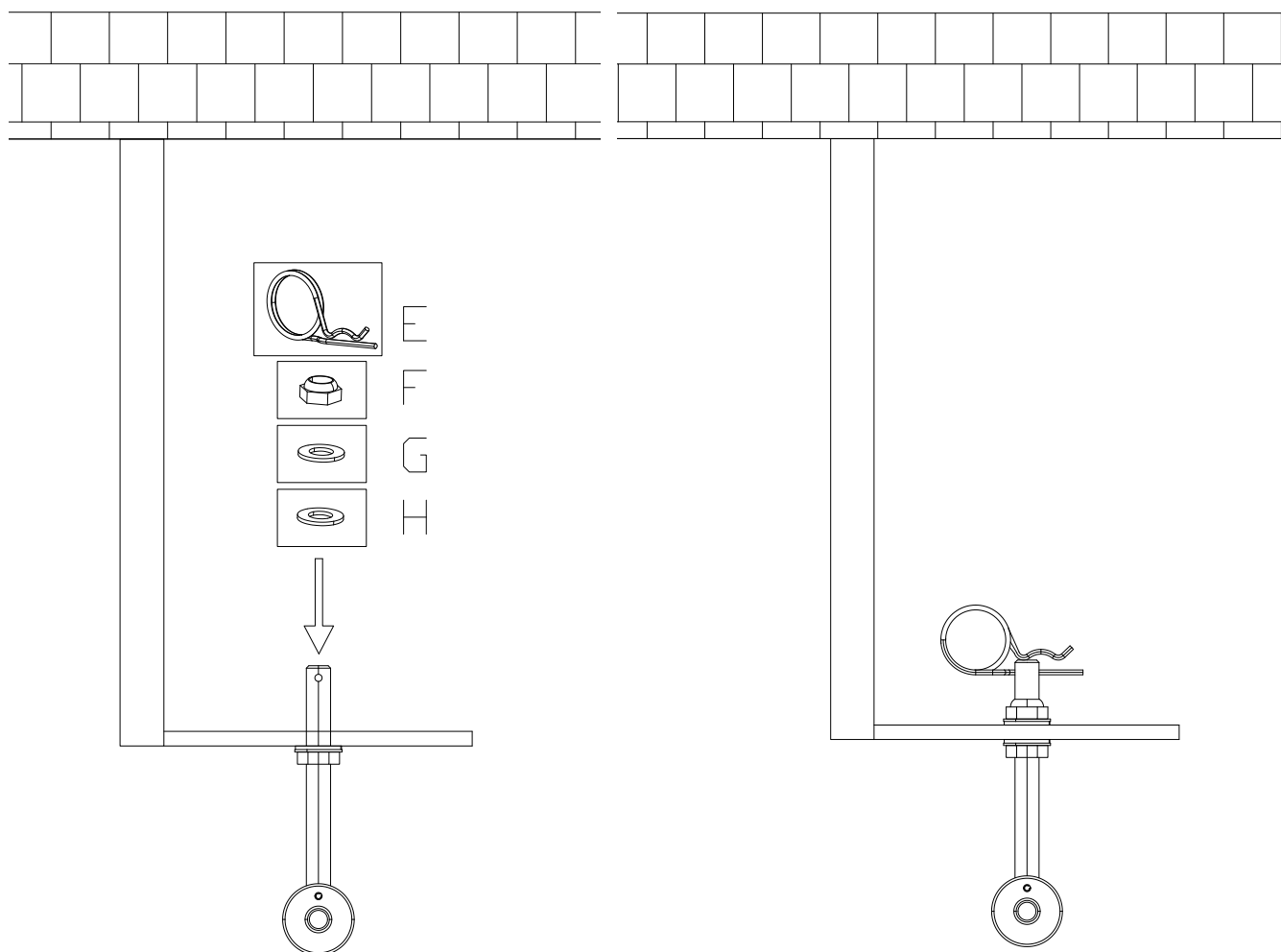


- Remove the self-locking nut (F), metal washer (G) and nylon washer (H) from the threaded bar.
- ~ Quitar la tuerca autoblocante (F), arandela de metal (G) y arandela de nylon (H) del perno de colgado.



- Set the threaded bar onto the flying column. Block it with the self-locking nut (F), metal washer (G) and nylon washer (H). To increase the safety factor, put also the lock pin (E).
- ~ Colocar el perno de colgado en la columna de colgado y fijarla con la tuerca autoblocante (F), la arandela de metal (G) y la arandela de nylon (H). Para aumentar la seguridad, coloque el clip de seguridad (E).

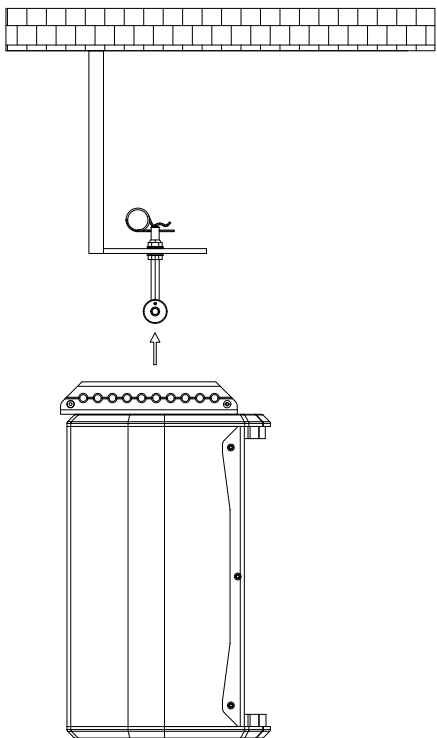




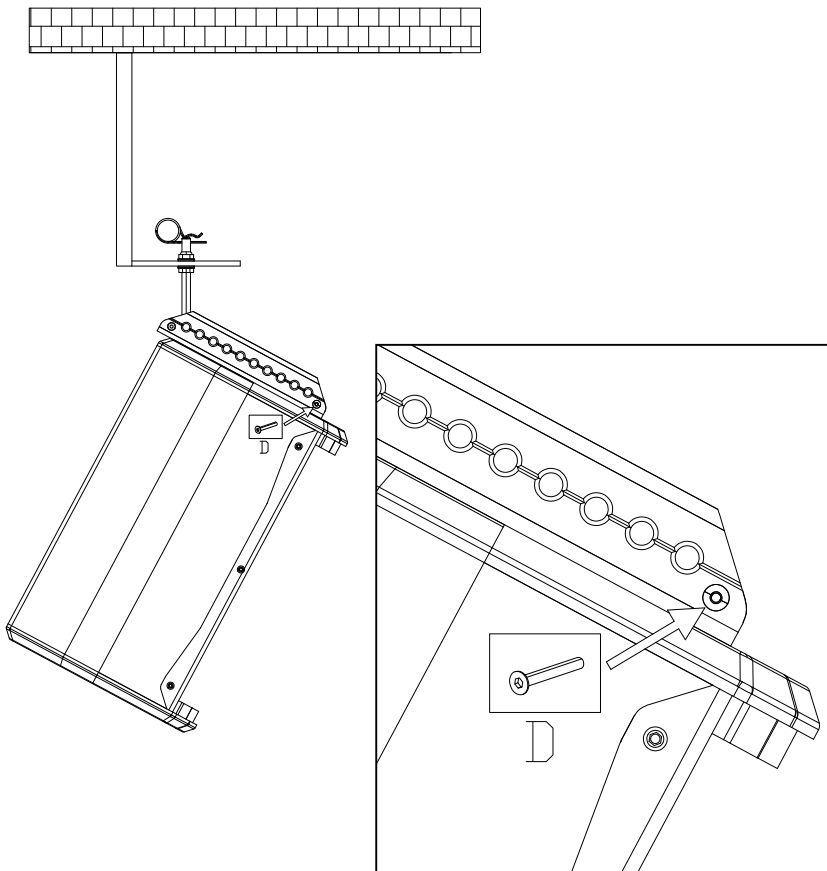
- Join the cabinet with the threaded bar (1).
 - a) Firstly, put the front safety screw M4 (2)(D).
 - b) Use the bar holes to tilt the cabinet as per your desired inclination (3).
 - c) Put the locking M8 screw and self-locking nut (A)(B).
 - d) Use the optional SC-15 safety cable around the ACR-M8 eyebolt and fix it in a secondary external point (4).
- ~ *Unir la caja al perno de volado (1).*
 - a) *Primeramente, colocar de nuevo el tornillo frontal de seguridad M4 (2)(D).*
 - b) *Regule la inclinación de la caja (3).*
 - c) *Colocar de nuevo el tornillo posicionador M8 y tuerca autoblocante (A)(B).*
 - d) *Usar la eslinga SC-15 como medida de seguridad adicional, colocándola por el interior de la anilla ACR-M8 y fijándola a un punto de carga externo (4).*

S6L / S6LP

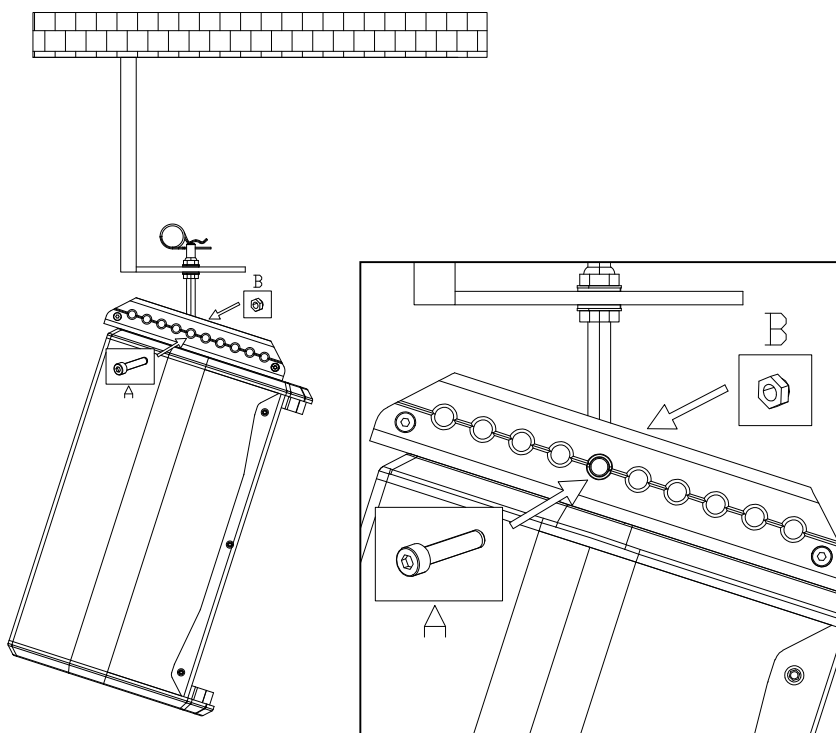
1



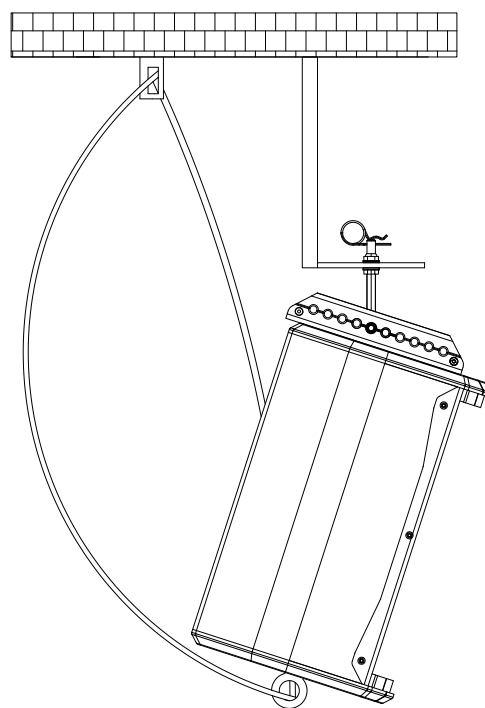
2



3

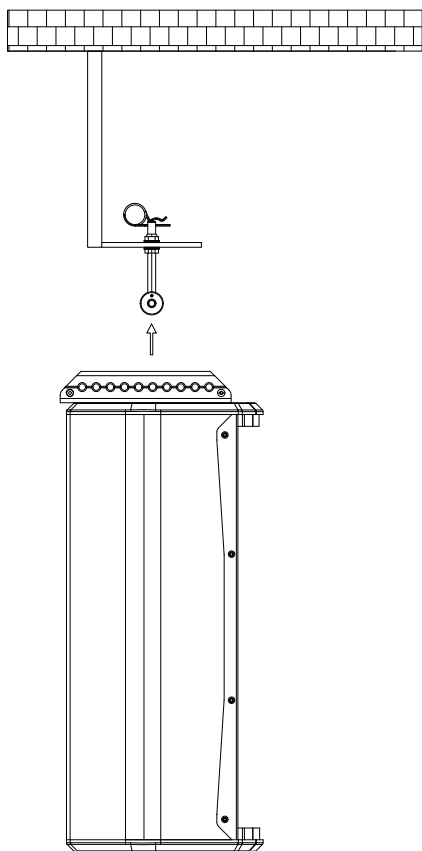


4

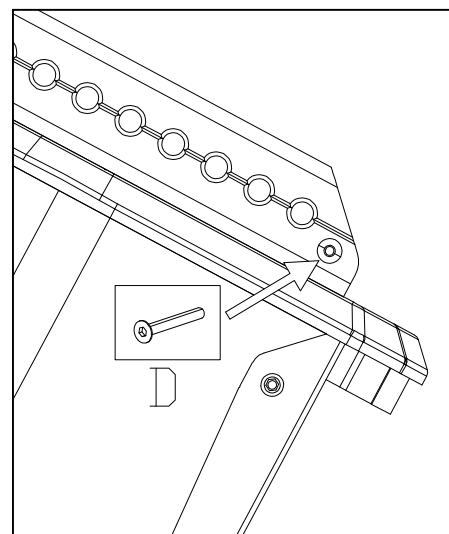
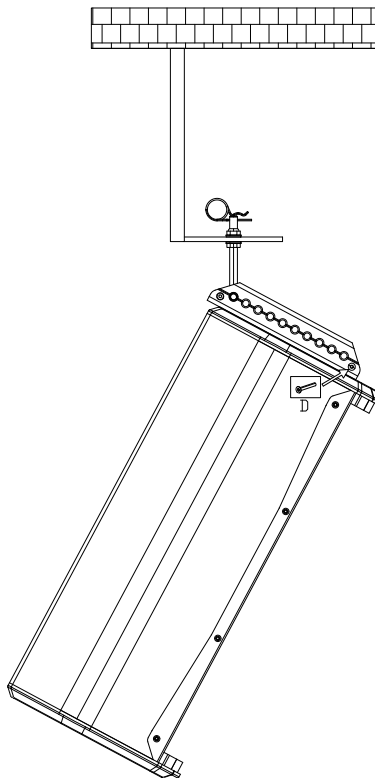


S26 / S26P

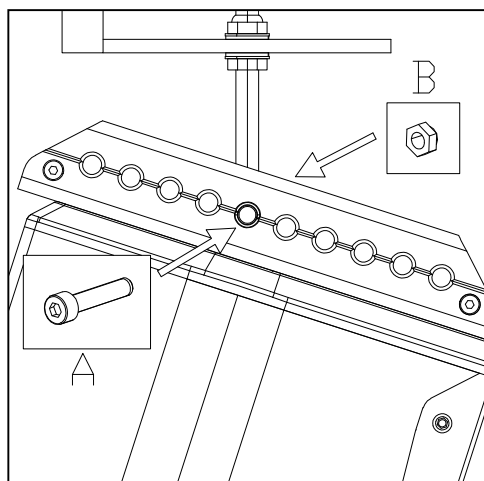
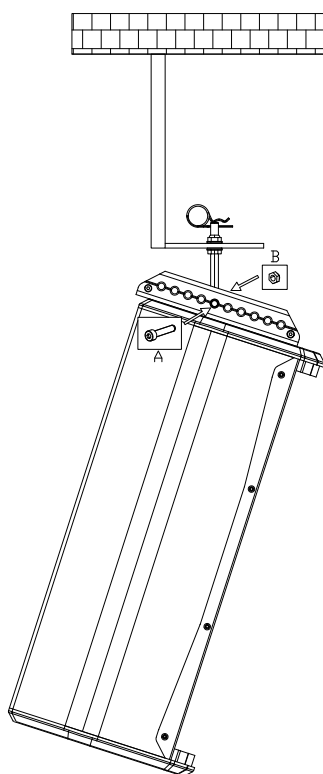
1



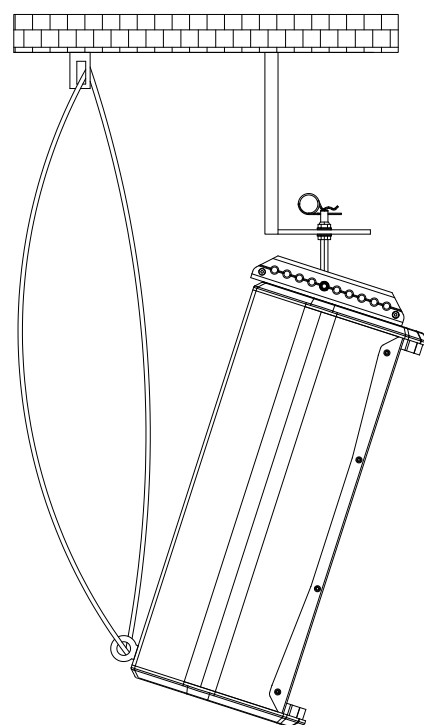
2



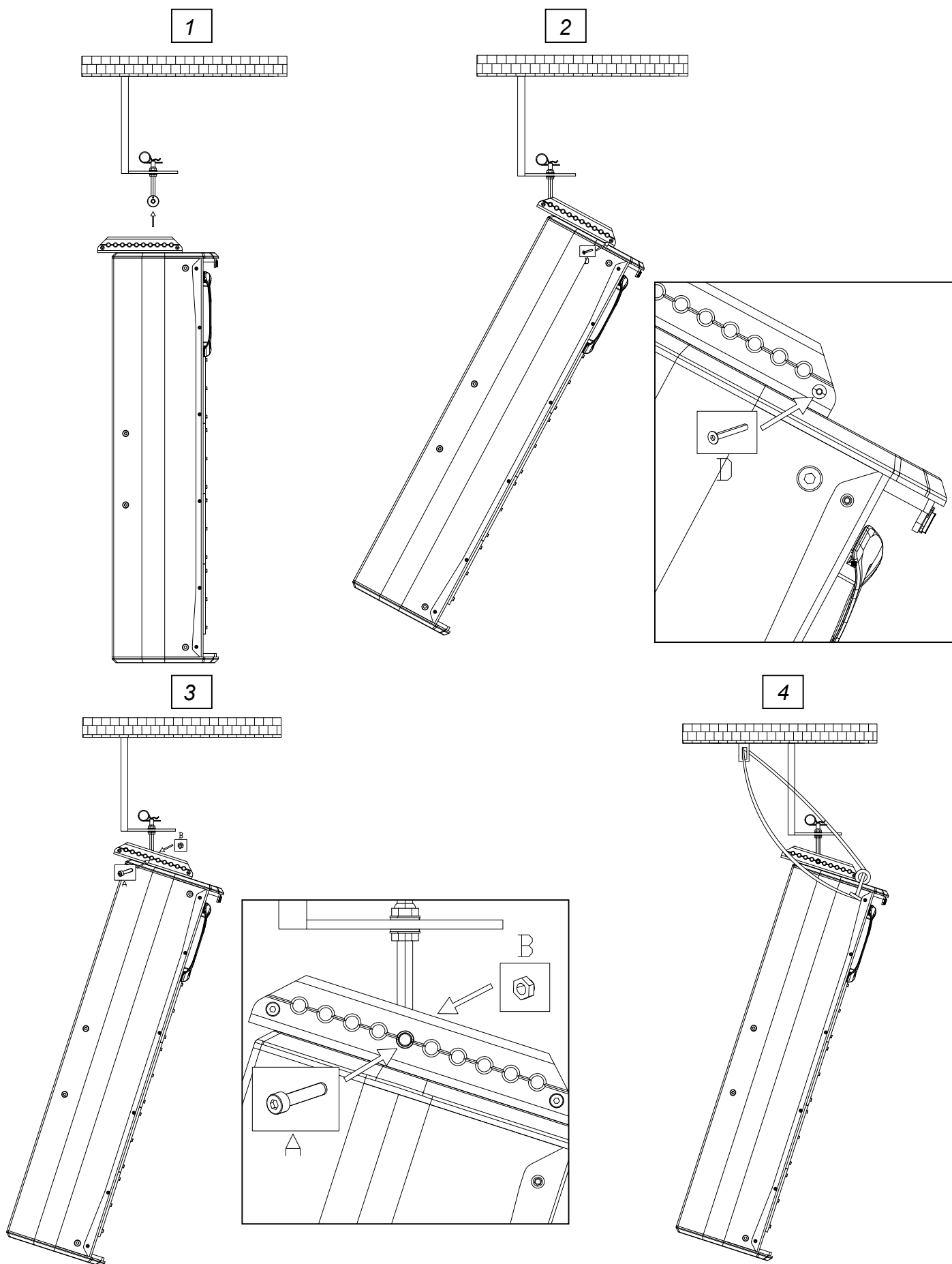
3



4

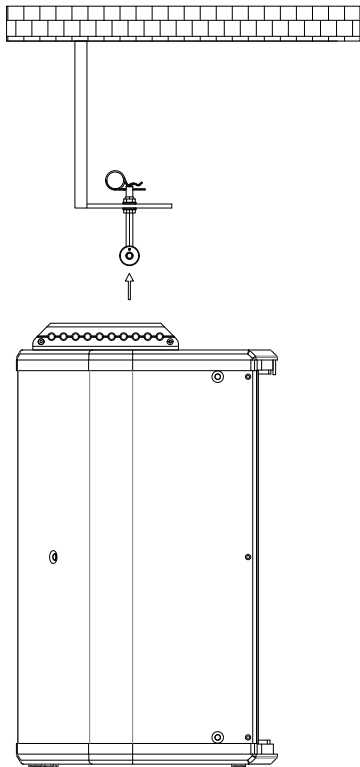


S46 / S46P

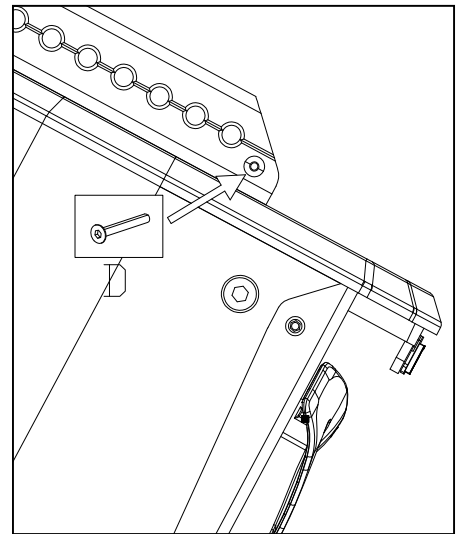
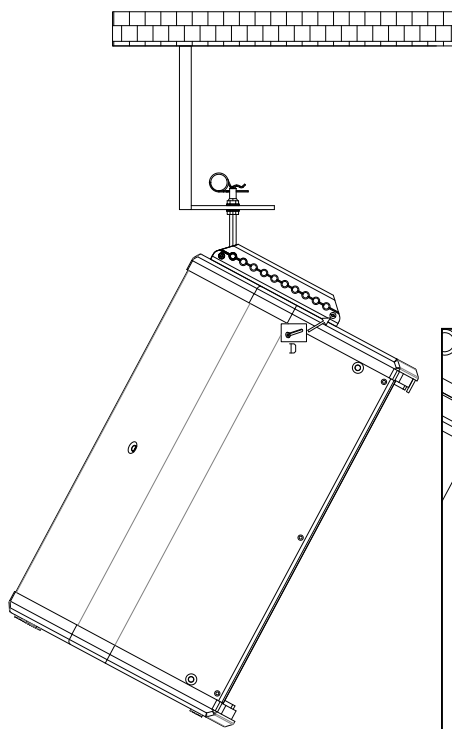


S10 / S10P

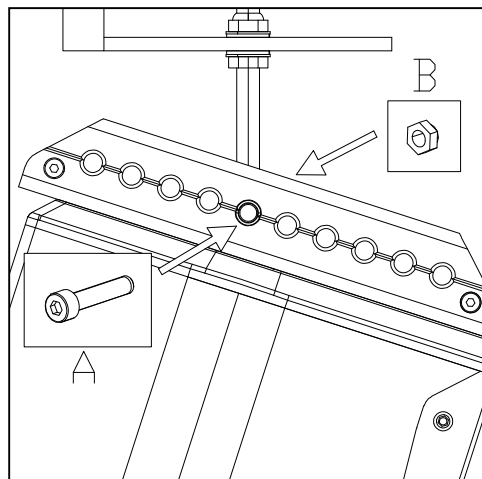
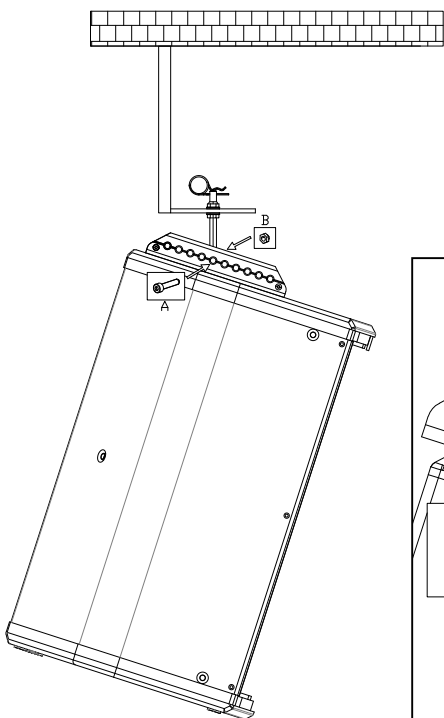
1



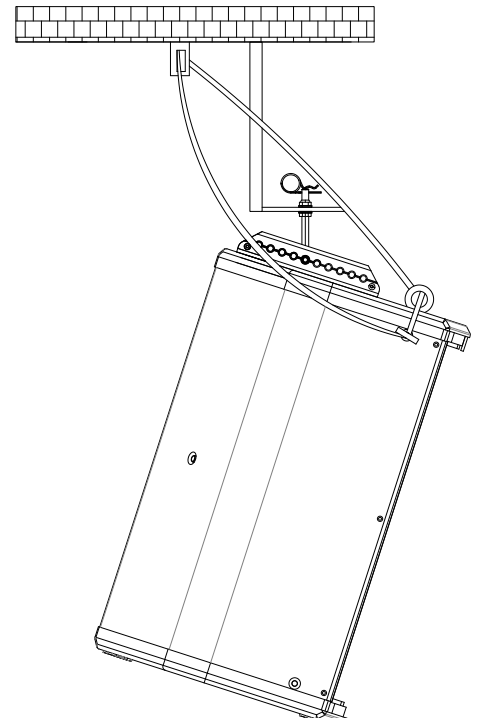
2



3

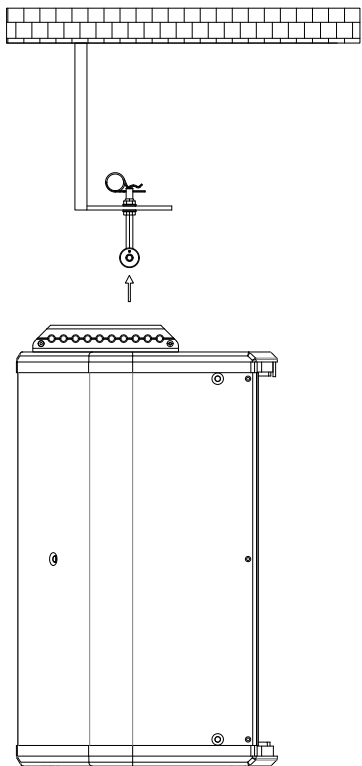


4

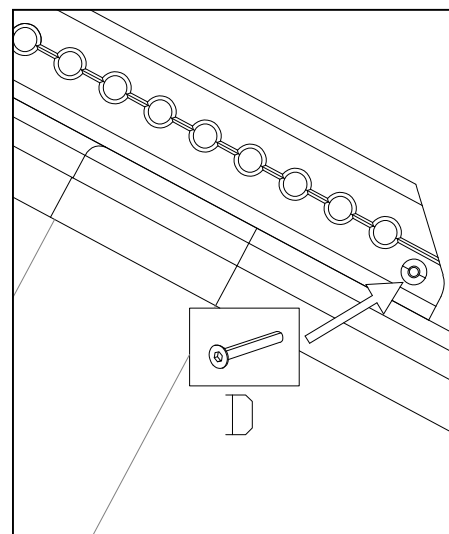
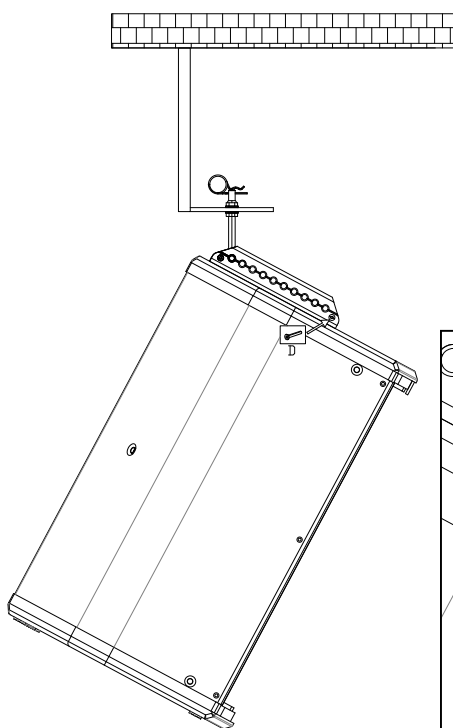


N12P7 / N12A6

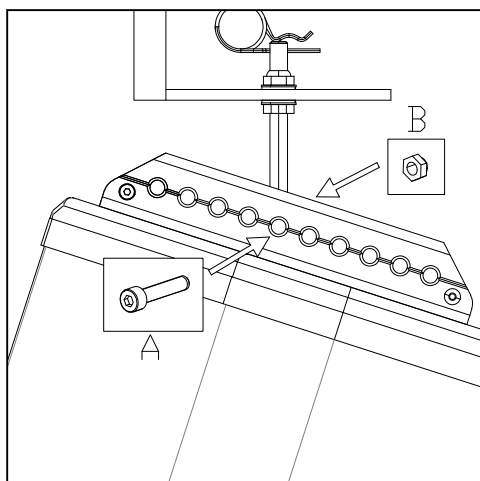
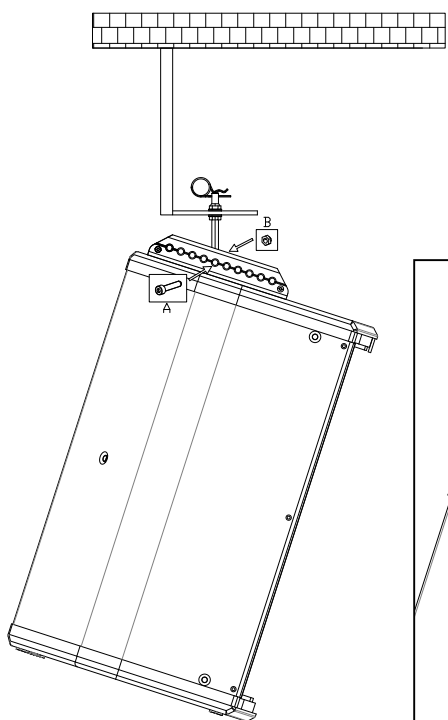
1



2



3



4

