



*Great sound  
from Barcelona  
since 1972*

[www.amateaudio.com](http://www.amateaudio.com)

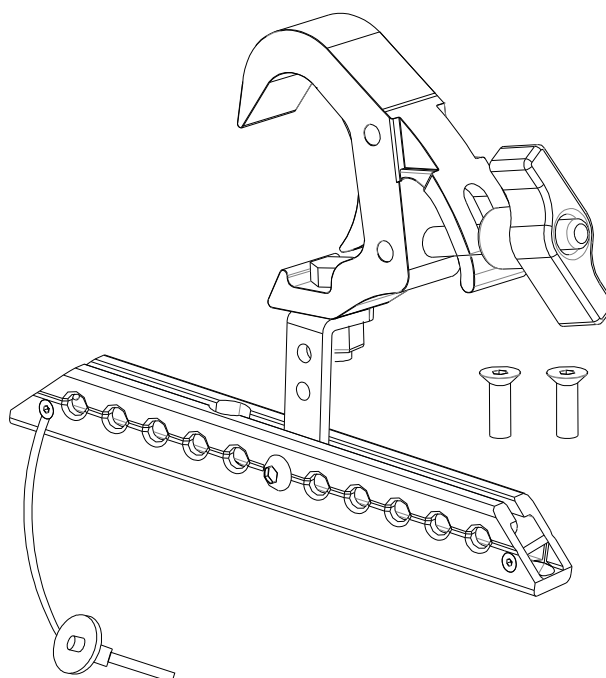
# **User's manual** ***Manual de usuario***

## **HR-LU/GT**

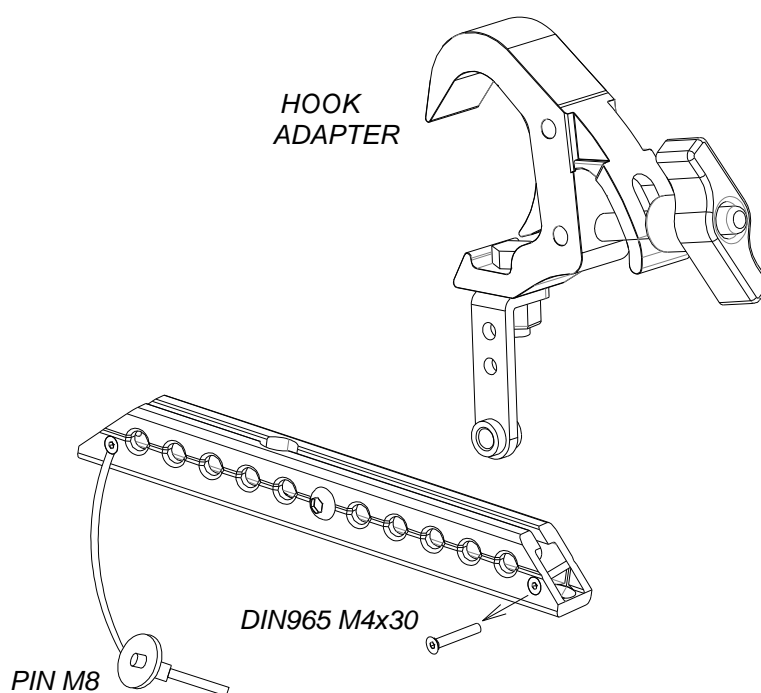
**Universal flying bar with hook for truss for NITID "S" cabinets**  
***Perfil colgado universal con garfio para truss para recintos NITID "S"***

January 2024

- The HR-LU/GT is an optional accessory for hanging on truss (vertical orientation).
- ~ *El HR-LU/GT es un accesorio opcional para el colgado en truss (orientación vertical).*

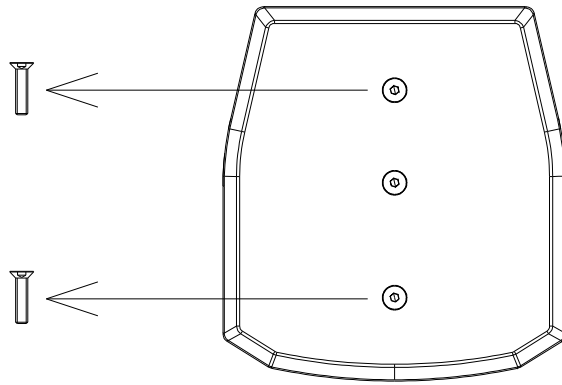


- Remove the ball lock pin M8 and the front small screw DIN965 M4x30 from the main HR-LU structure. Release the hook adapter.
- ~ *Quite el pin de seguridad de M8 y el tornillo frontal pequeño DIN965 M4x30 de la estructura principal HR-LU. Separe de la estructura principal el garfio de volado.*

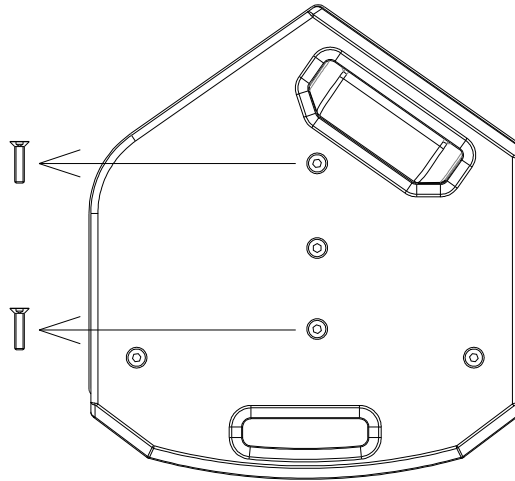


- Place the cabinet on the floor or in a comfortable working position. Unscrew two of the indicated M8 screws.
- ~ *Colocar la caja en el suelo o en una posición cómoda de trabajo. Quitar los dos tornillos de M8 indicados.*

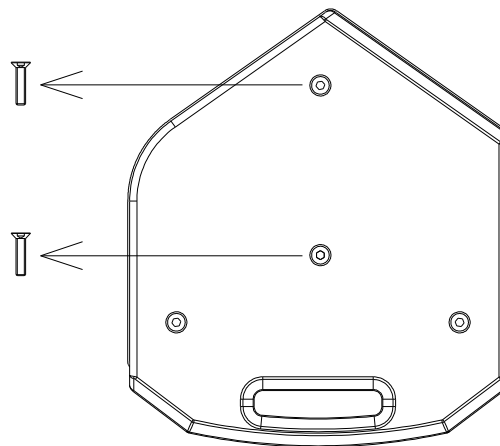
**S26 / S26P**



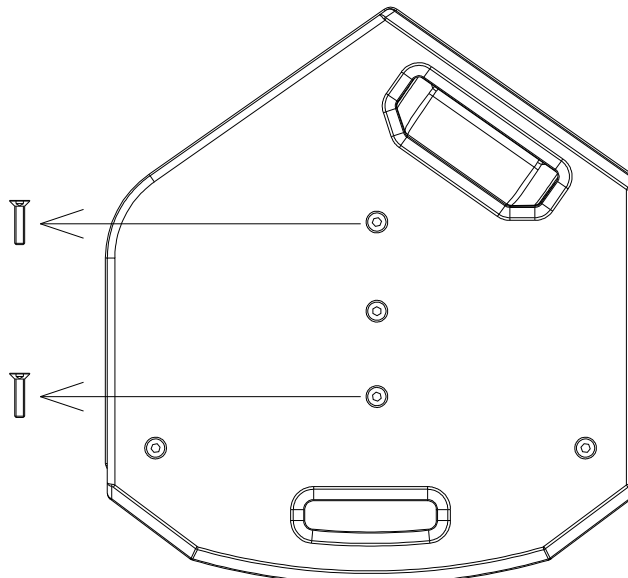
**S12 / S12P**

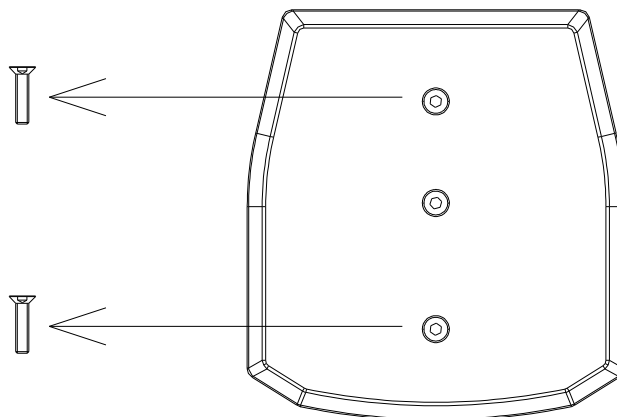
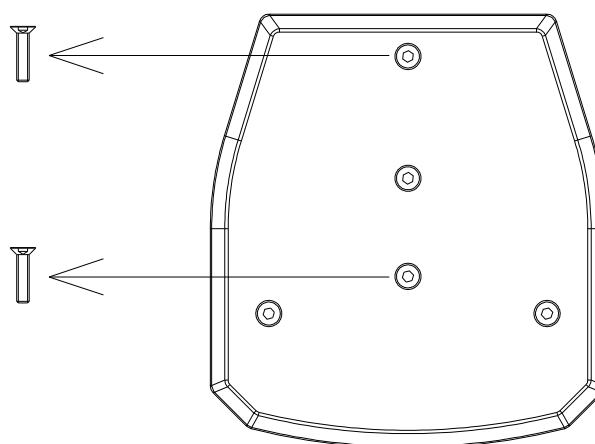


**S10 / S10P**

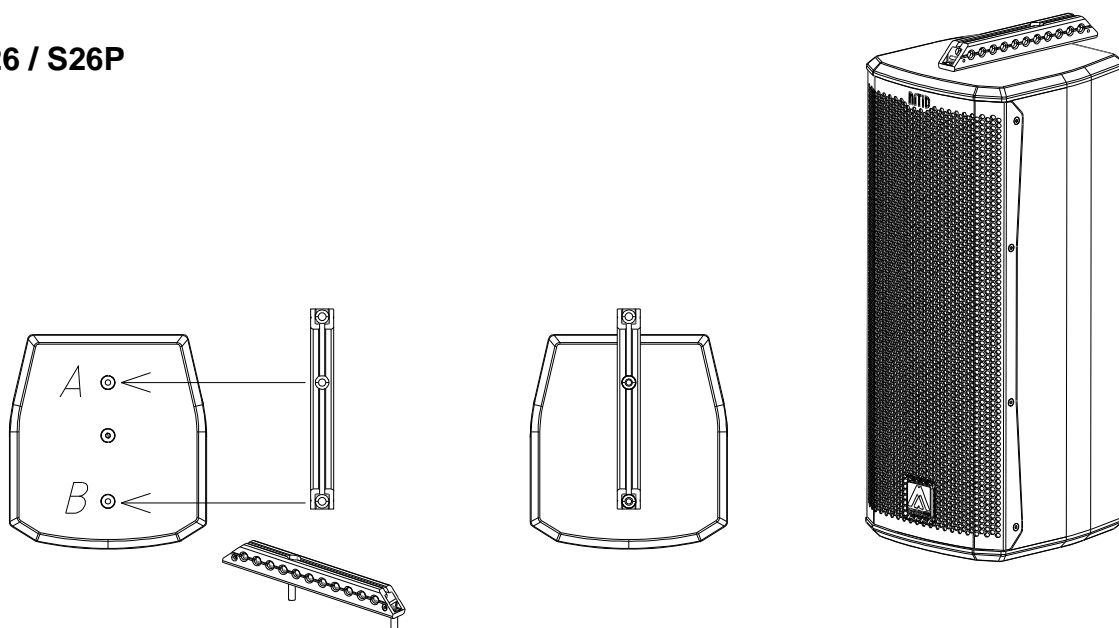


**S15 / S15P**

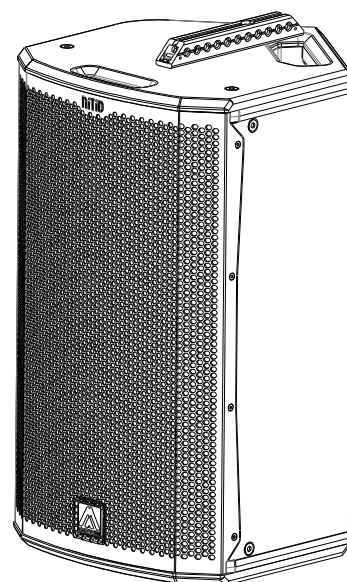
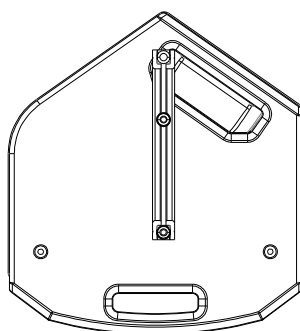
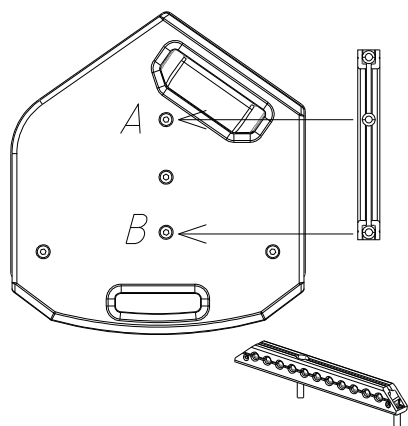


**S6L / S6LP****S46 / S46P**

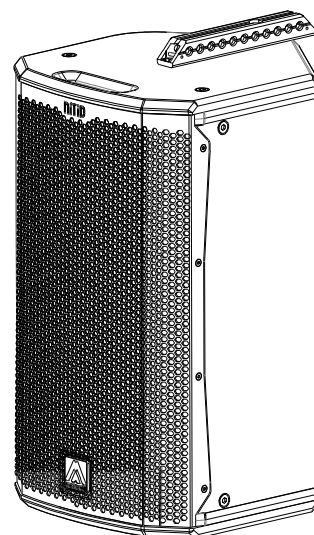
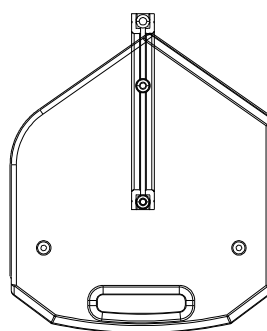
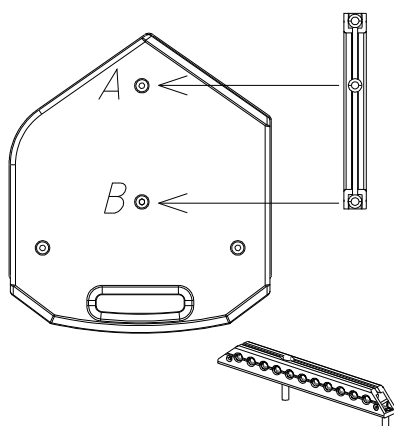
- Set the HR-LU bar as per the drawing below. Block it with the two indicated M8 screws. Use point A and B.  
 ~ Colocar la barra HR-LU tal como se muestra en el dibujo y bloquear los puntos A y B mediante los dos tornillos de M8 suministrados en el kit.

**S26 / S26P**

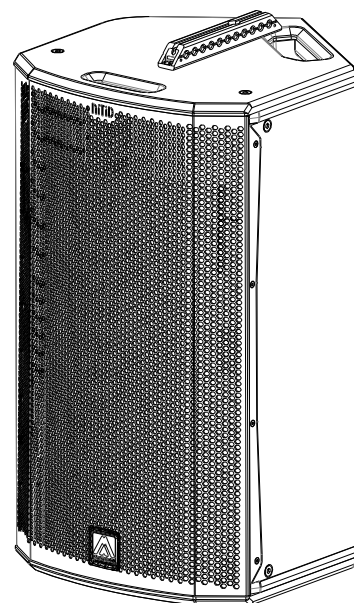
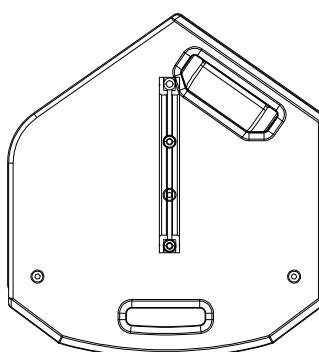
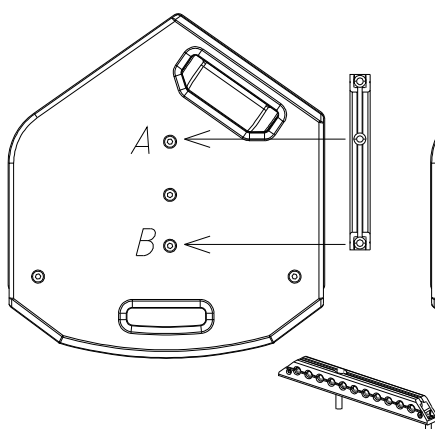
**S12 / S12P**

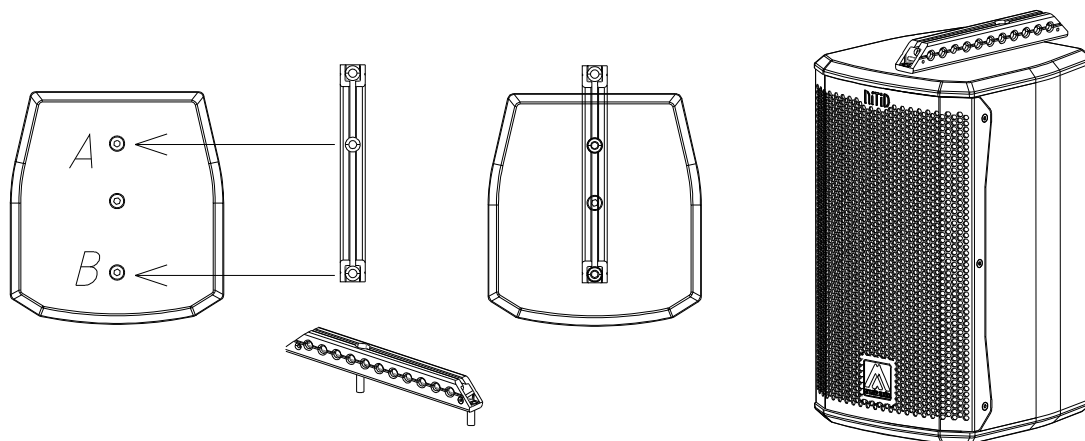
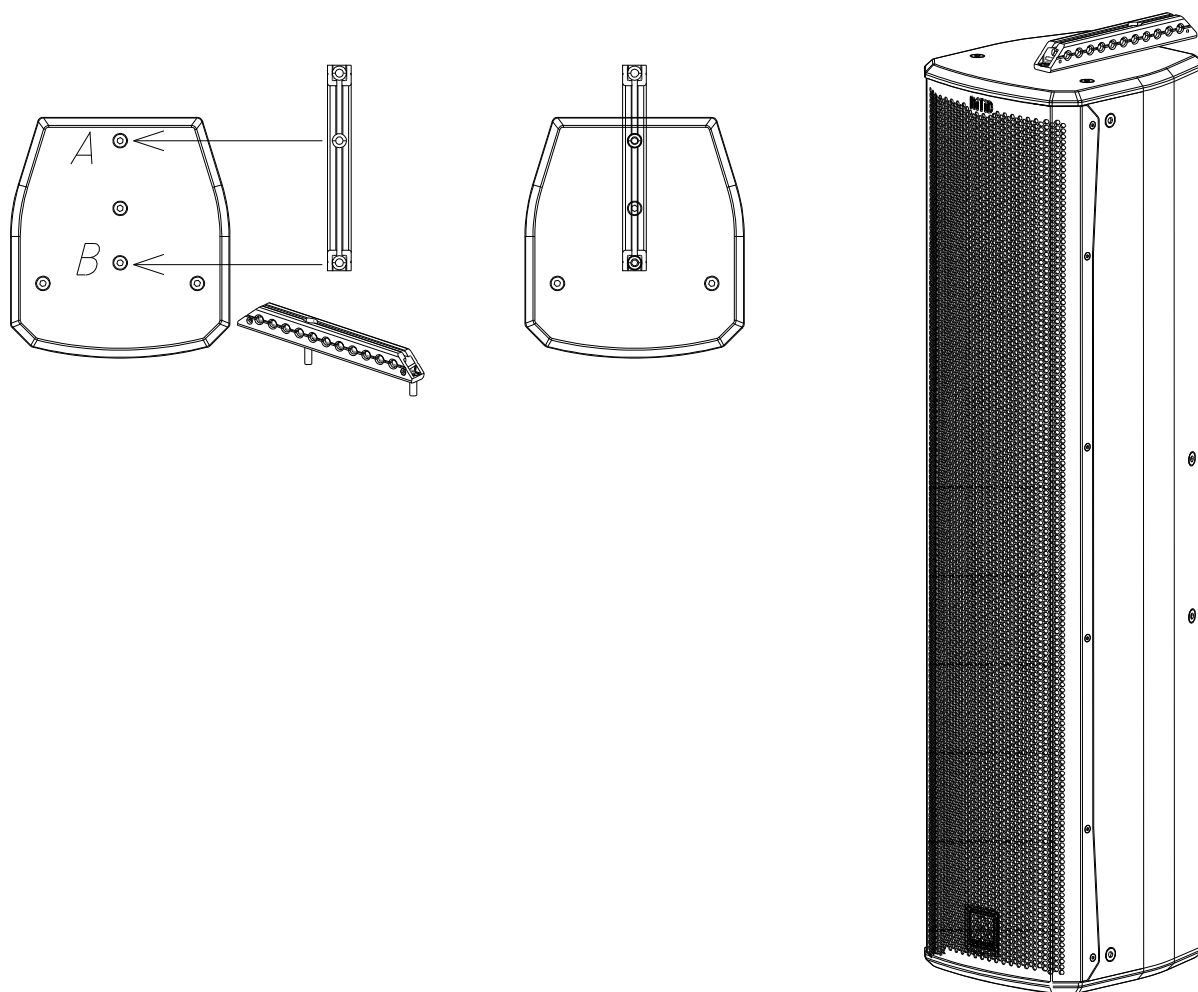


**S10 / S10P**

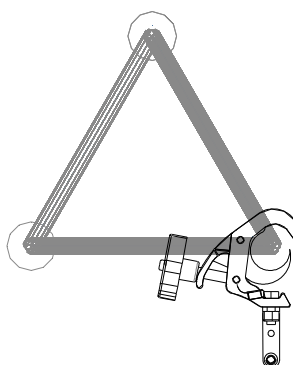


**S15 / S15P**



**S6L / S6LP****S46 / S46P**

- Set the hook onto the truss.  
~ *Colocar el garfio en el truss.*

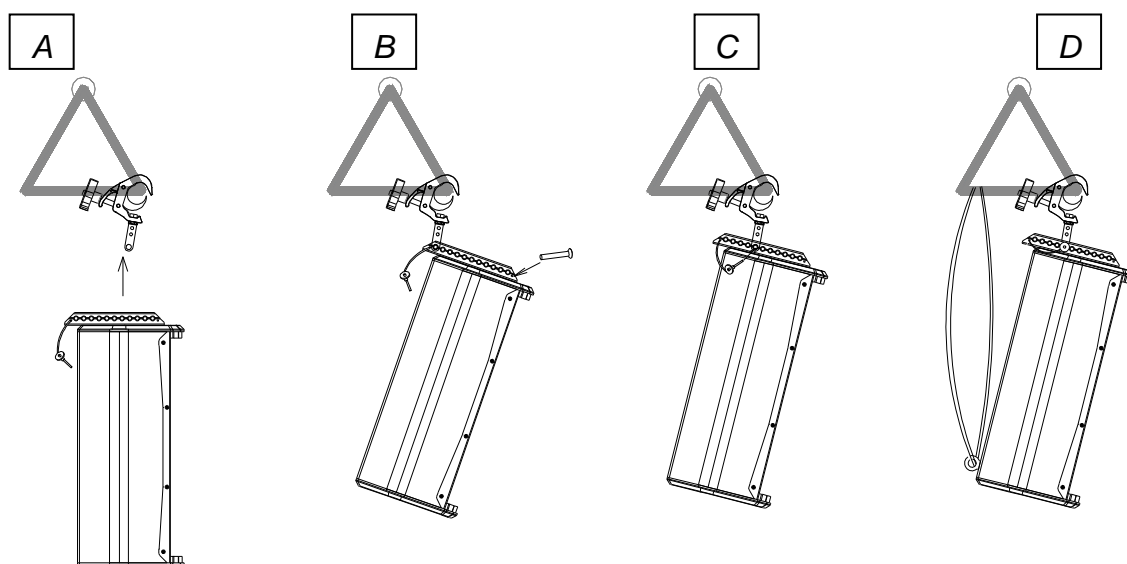


- Join the cabinet + HR-LU bar with the hook adapter (A).
  - a) Firstly, put the front safety screw DIN965 M4x30 (B).
  - b) Use the bar holes to tilt the cabinet as per your desired inclination.
  - c) Put the locking pin M8 (C).
  - d) Use the optional SC-15 safety cable around the ACR-M8 eyebolt and fix it in a secondary external point (D)

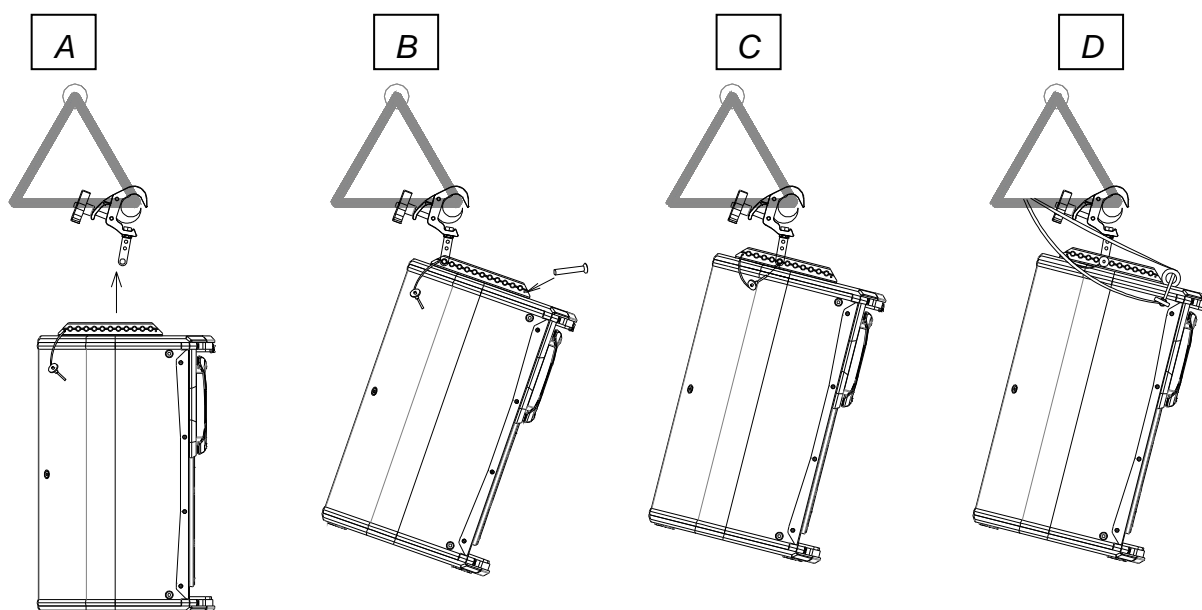
~ *Unir el conjunto caja + barra HR-LU al garfio adaptador (A).*

- a) Primeramente, colocar de nuevo el tornillo frontal de seguridad DIN965 M4x30 (B).*
- b) Regule la inclinación de la caja.*
- c) Colocar de nuevo el pin posicionador M8 (C).*
- d) Usar la eslinga SC-15 como medida de seguridad adicional, colocándola por el interior de la anilla ACR-M8 y fijándola en un punto de carga externo (D).*

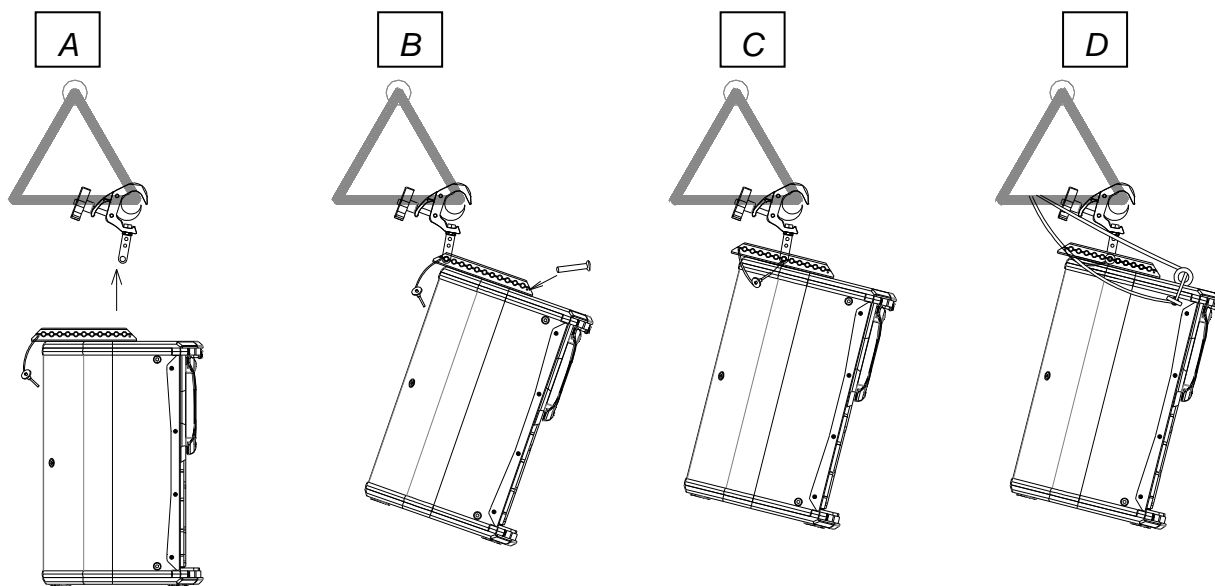
### S26 / S26P



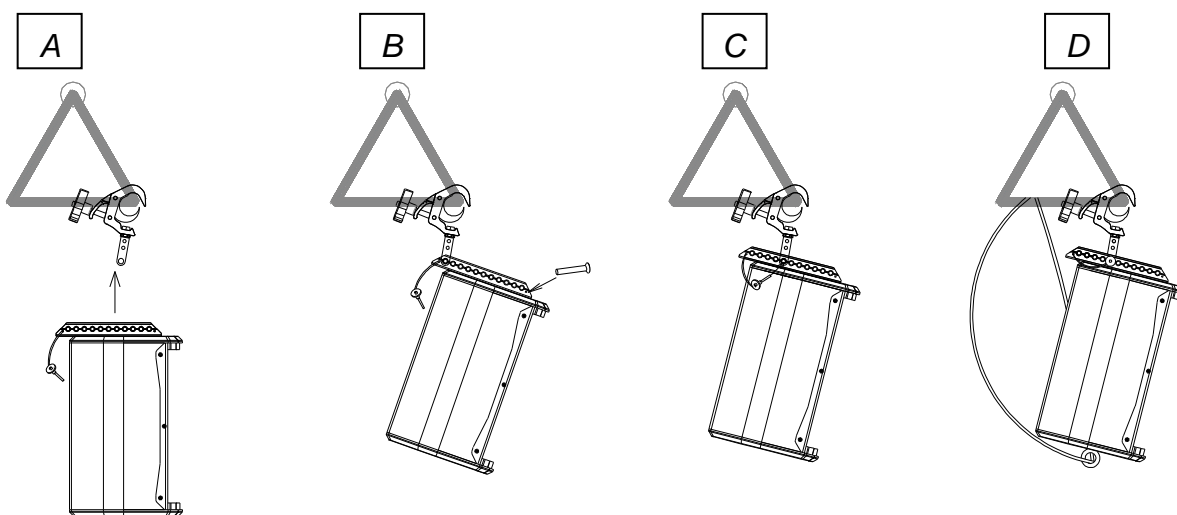
### S12 / S12P



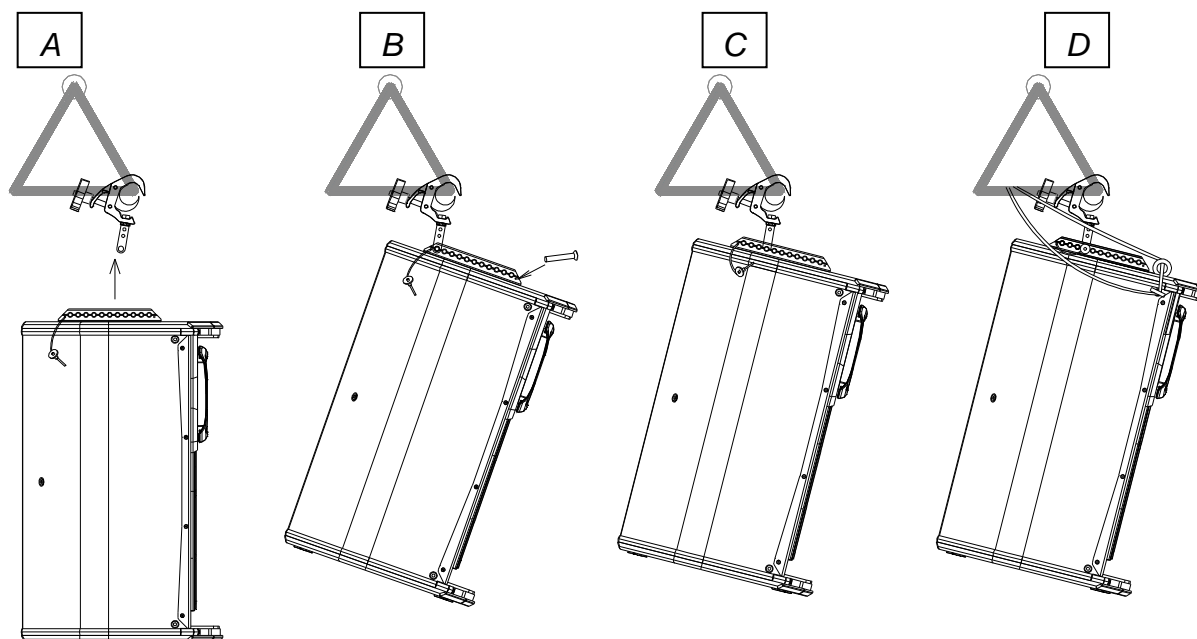
**S10 / S10P**



**S6L / S6LP**



**S15 / S15P**





**S46 / S46P**

