



*Great sound
from Barcelona
since 1972*

www.amateaudio.com

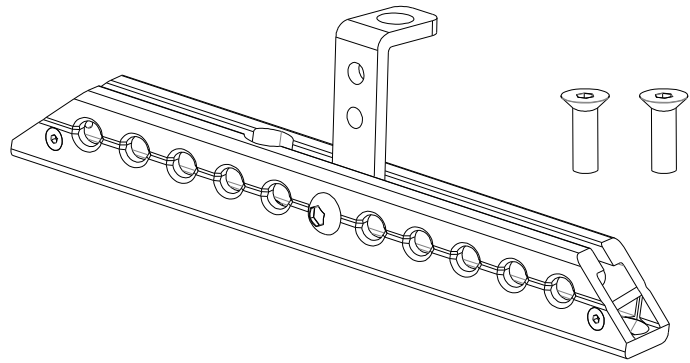
User's manual *Manual de usuario*

HR-LU

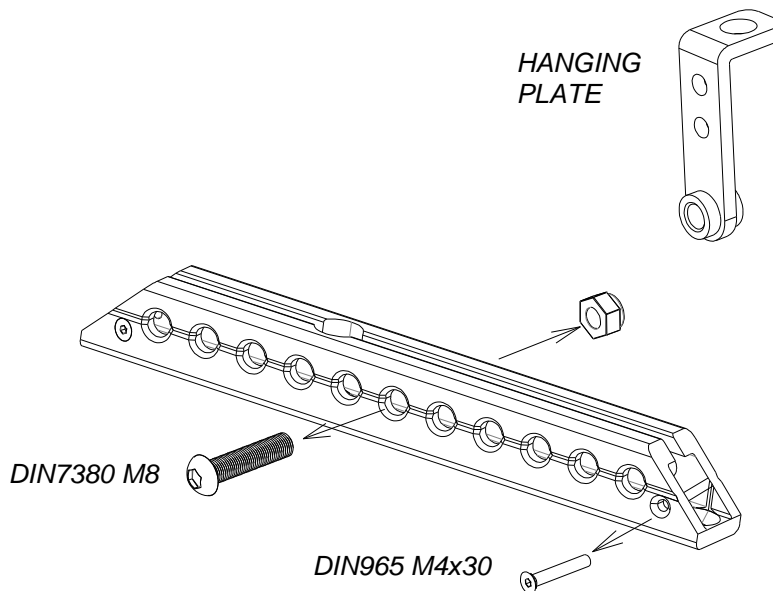
Universal flying bar for NITID "S" cabinets
Perfil colgado universal para recintos NITID "S"

January 2024

- The HR-LU is an optional accessory for hanging on fix bar or fix column (vertical orientation).
- ~ *El HR-LU es un accesorio opcional para el colgado en barra fija o columna fija (orientación vertical).*

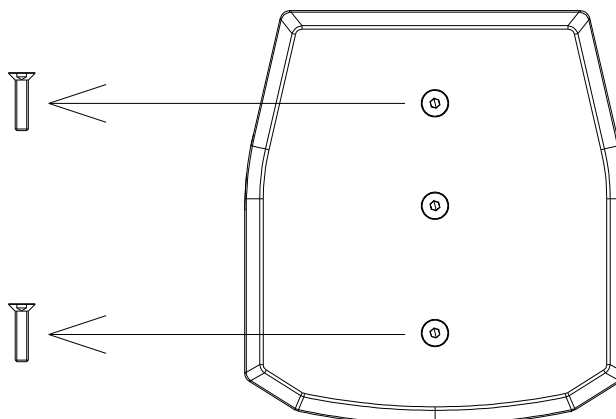


- Remove the locking screw DIN7380 M8 and the front small screw DIN965 M4x30 from the main HR-LU structure. Release the hanging plate.
- ~ *Desenrosque el tornillo de seguridad DIN7380 M8 y el tornillo frontal pequeño DIN965 M4x30 de la estructura principal HR-LU. Separe de la estructura principal la escuadra adaptadora de volado.*

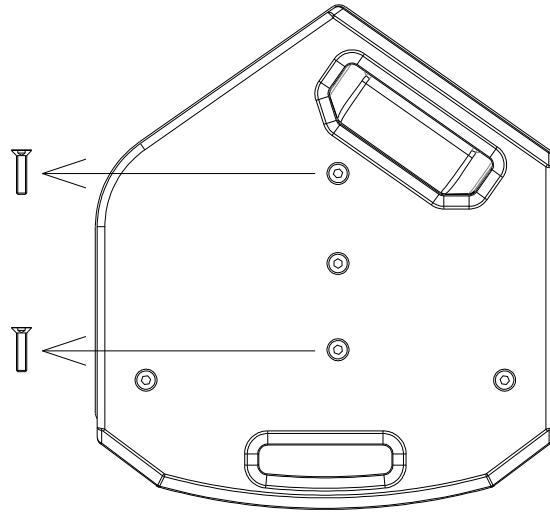


- Place the cabinet on the floor or in a comfortable working position. Unscrew two of the indicated M8 screws.
- ~ *Colocar la caja en el suelo o en una posición cómoda de trabajo. Quitar los dos tornillos de M8 indicados.*

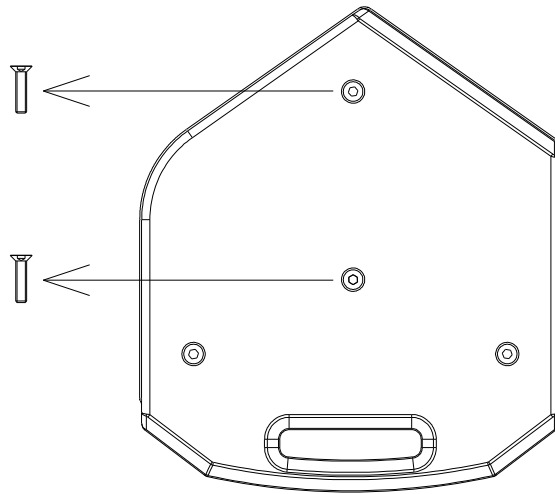
S26 / S26P



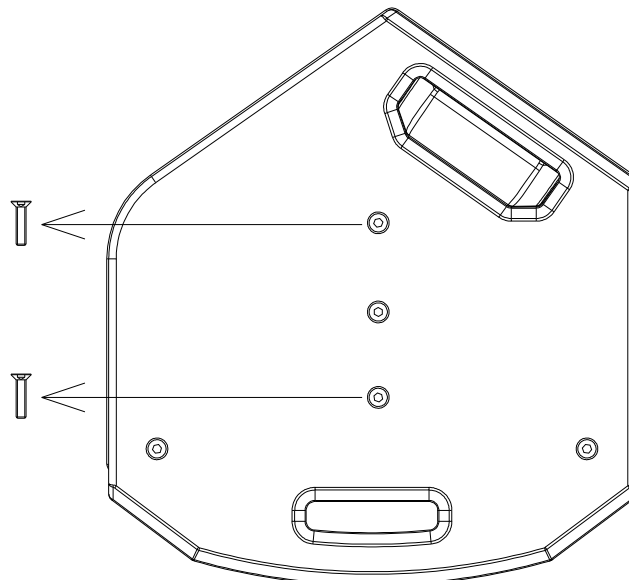
S12 / S12P

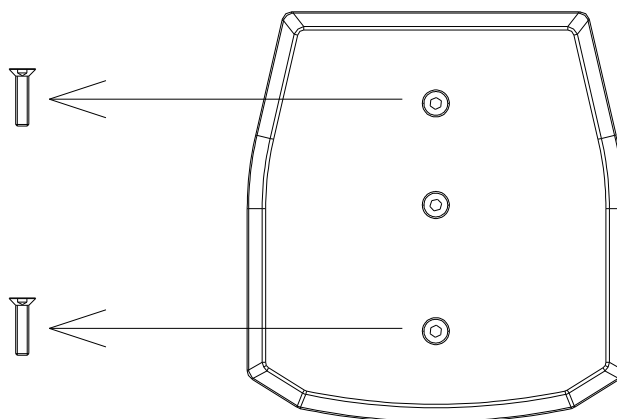
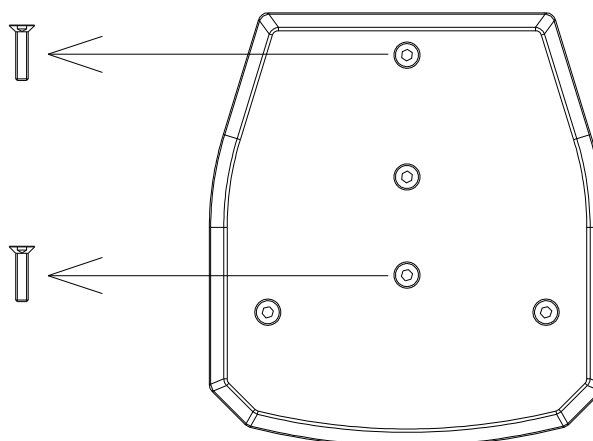


S10 / S10P

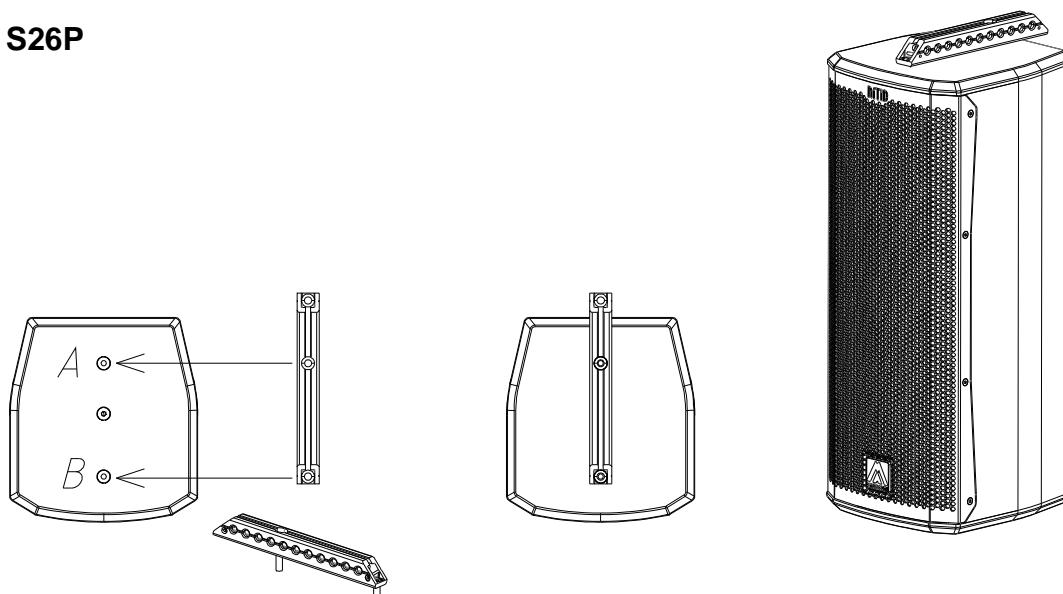


S15 / S15P

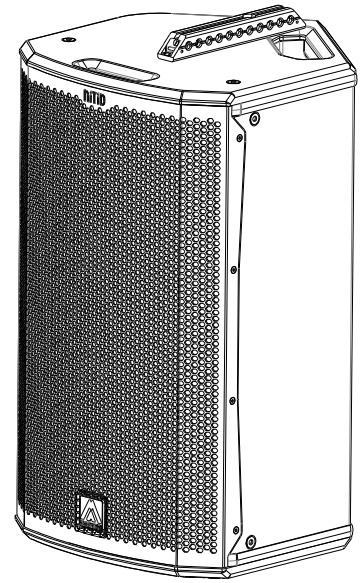
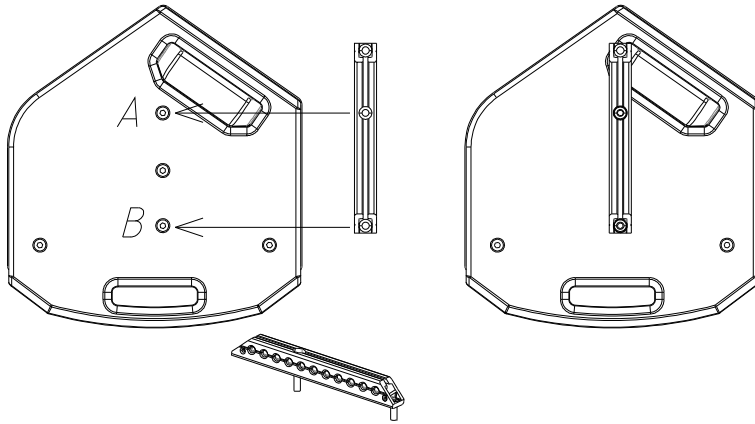


S6L / S6LP**S46 / S46P**

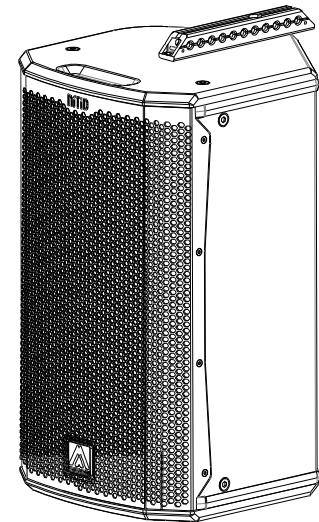
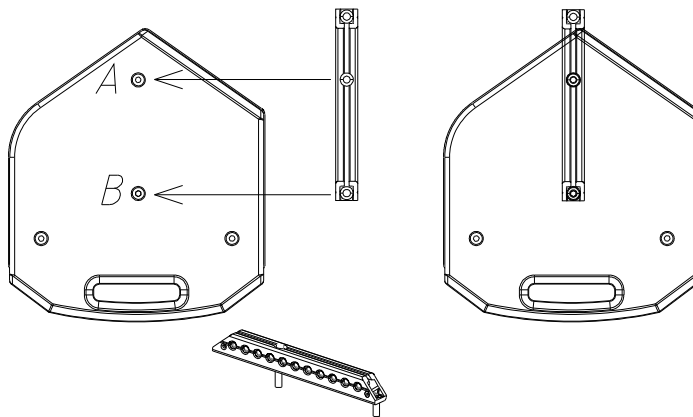
- Set the HR-LU bar as per the drawing below. Block it with the two indicated M8 screws. Use point A and B.
- ~ Colocar la barra HR-LU tal como se muestra en el dibujo y bloquear los puntos A y B mediante los dos tornillos de M8 suministrados en el kit.

S26 / S26P

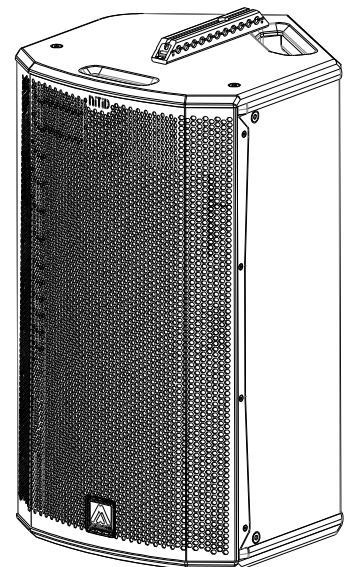
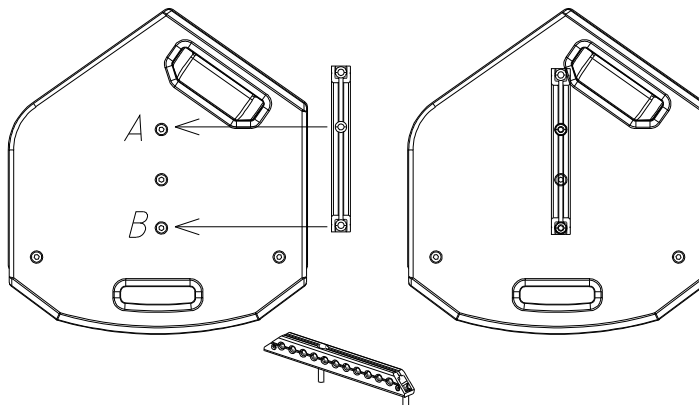
S12 / S12P



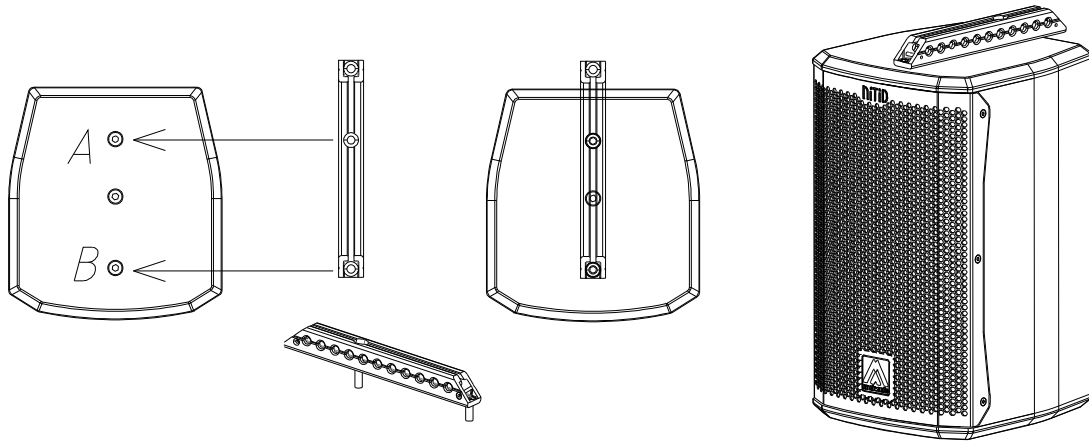
S10 / S10P



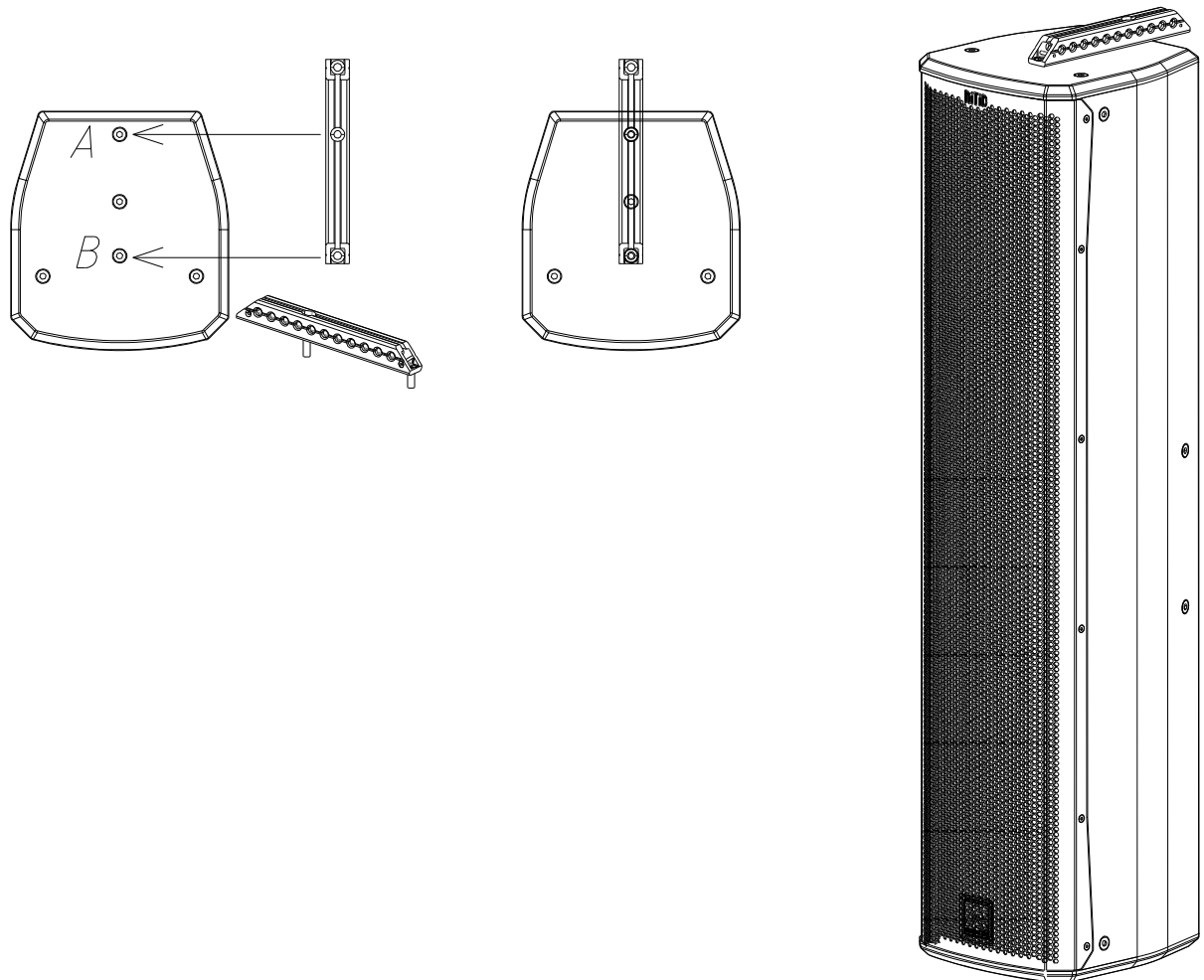
S15 / S15P



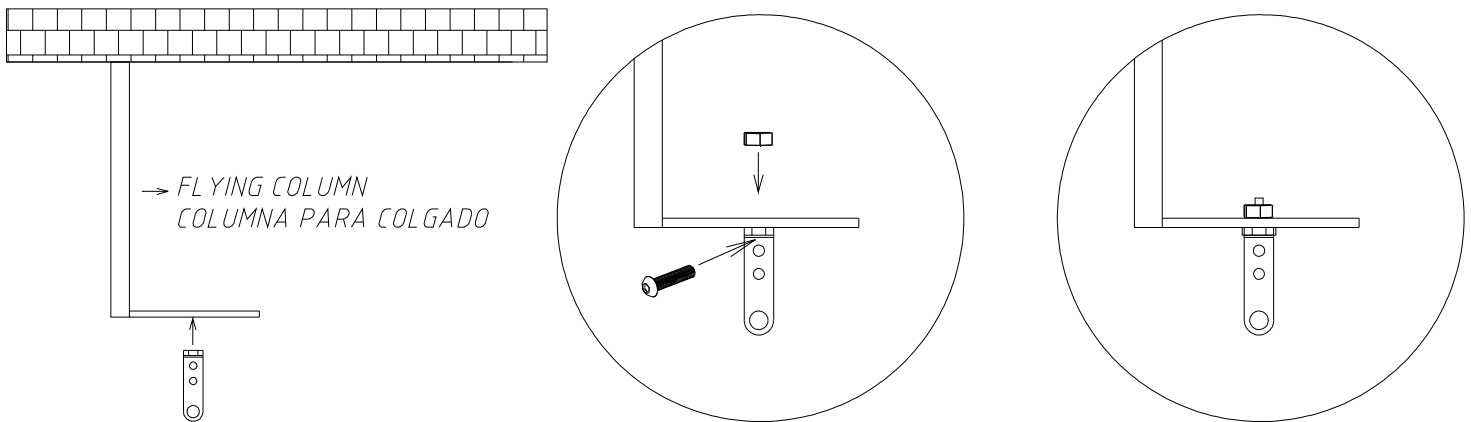
S6L / S6LP



S46 / S46P

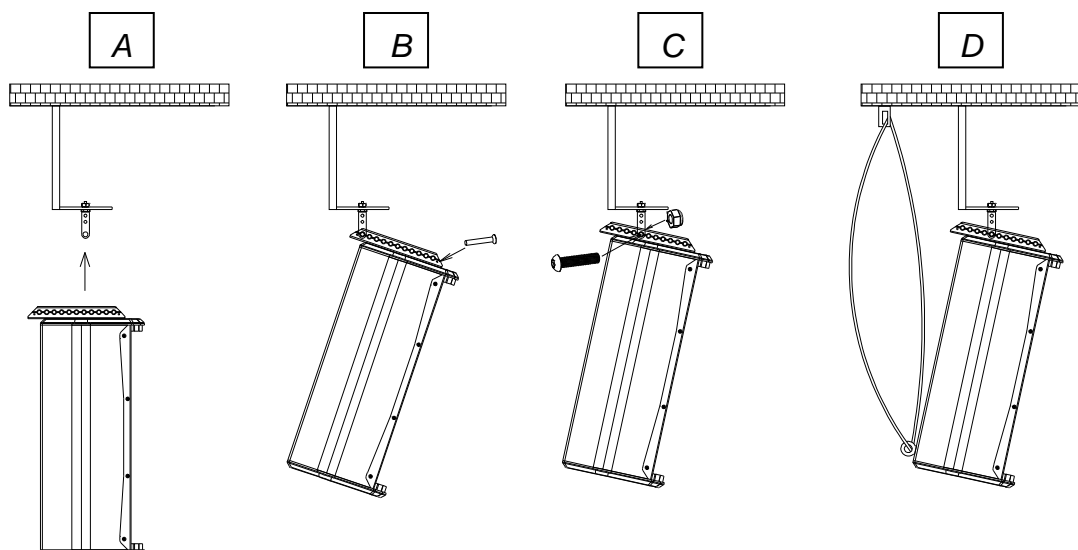


- Set the hanging plate onto the flying column. Block it with a screw and a self-locking nut.
- ~ *Colocar la escuadra adaptadora de colgado en la columna de colgado y fijarla con un tornillo y una tuerca autoblocante.*

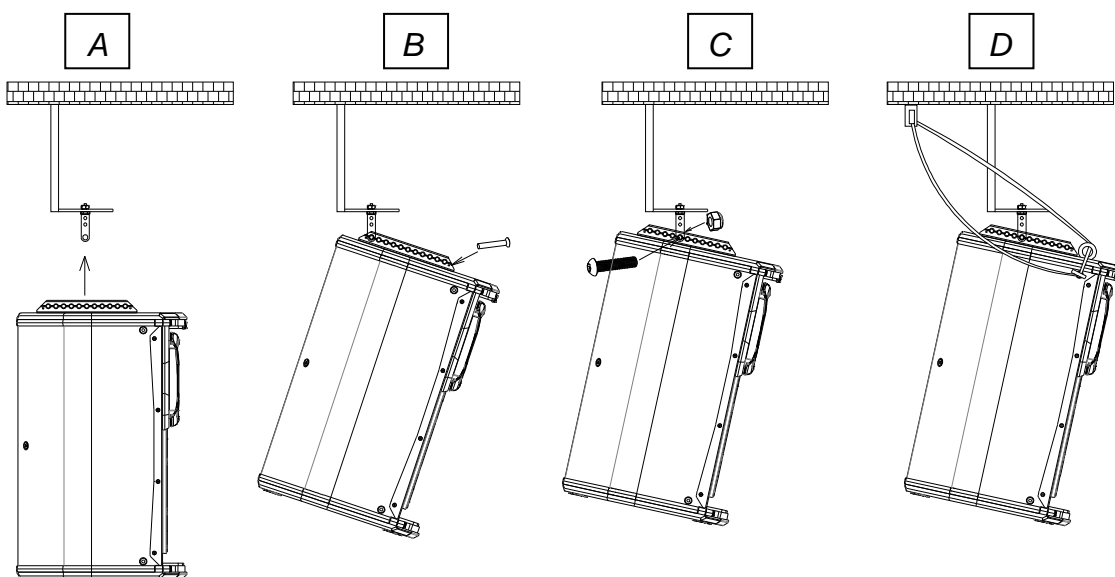


- Join the cabinet + HR-LU bar with the hanging plate (A).
 - a) Firstly, put the front safety screw DIN965 M4x30 (B).
 - b) Use the bar holes to tilt the cabinet as per your desired inclination.
 - c) Put the locking screw DIN7380 M8 and self-locking nut (C).
 - d) Use the optional SC-15 safety cable around the ACR-M8 eyebolt and fix it in a secondary external point (D).
- ~ *Unir el conjunto caja + barra HR-LU a la columna fija de volado (A).*
 - a) *Primeramente, colocar de nuevo el tornillo frontal de seguridad DIN965 M4x30 (B).*
 - b) *Regule la inclinación de la caja.*
 - c) *Colocar de nuevo el tornillo posicionador DIN7380 M8 y tuerca autoblocante (C).*
 - d) *Usar la eslinga SC-15 como medida de seguridad adicional, colocándola por el interior de la anilla ACR-M8 y fijándola a un punto de carga externo (D).*

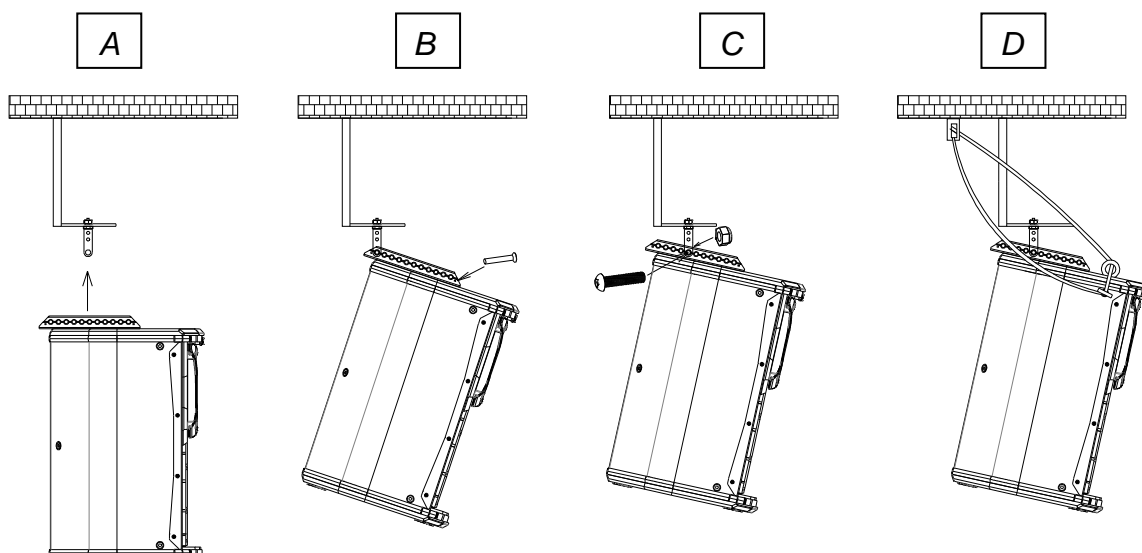
S26 / S26P



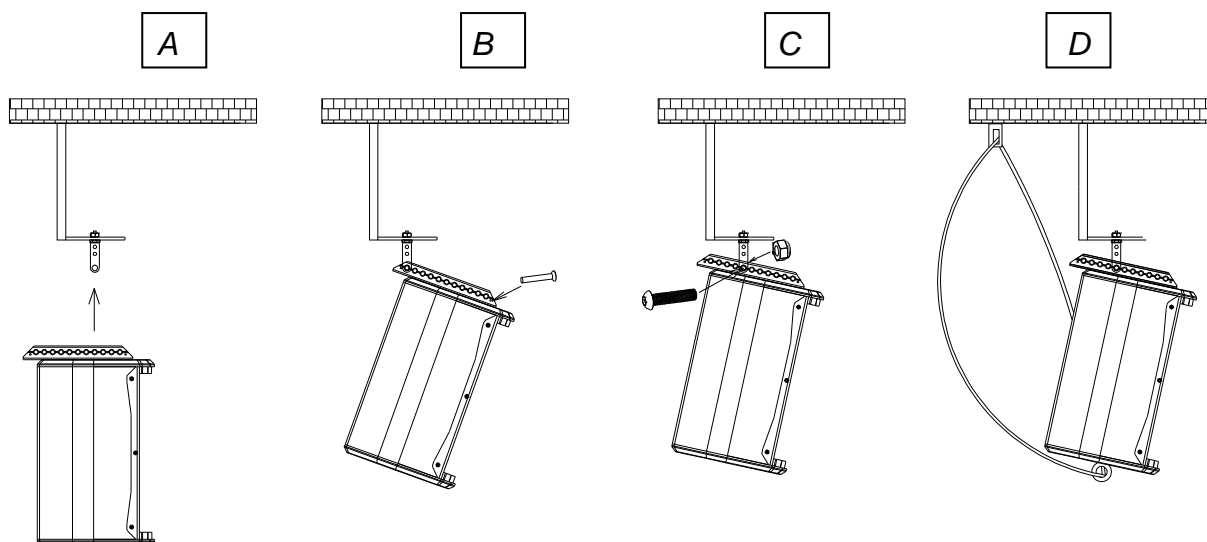
S12 / S12P



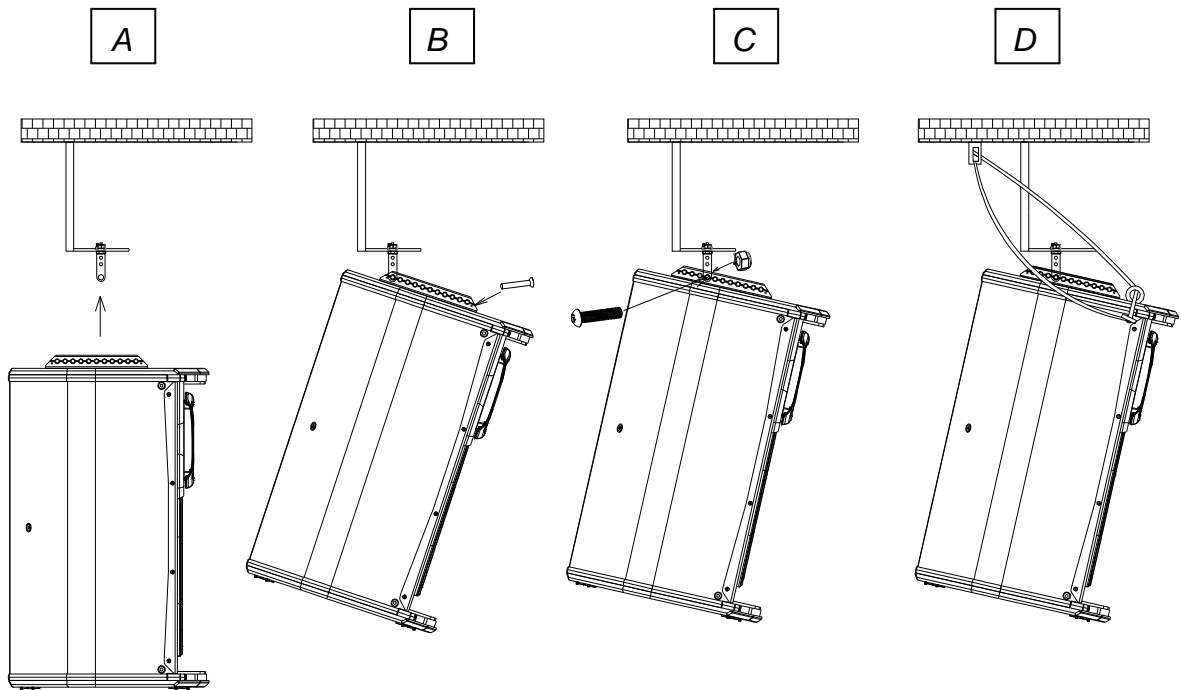
S10 / S10P



S6L / S6LP



S15 / S15P



S46 / S46P

